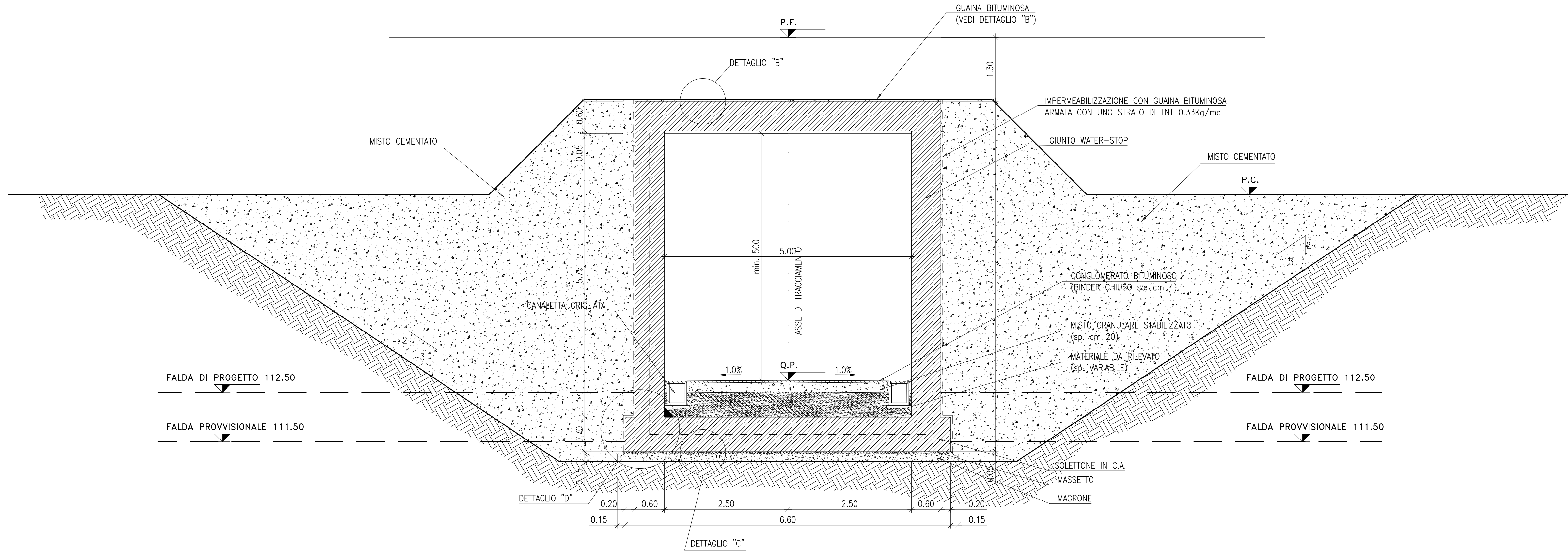
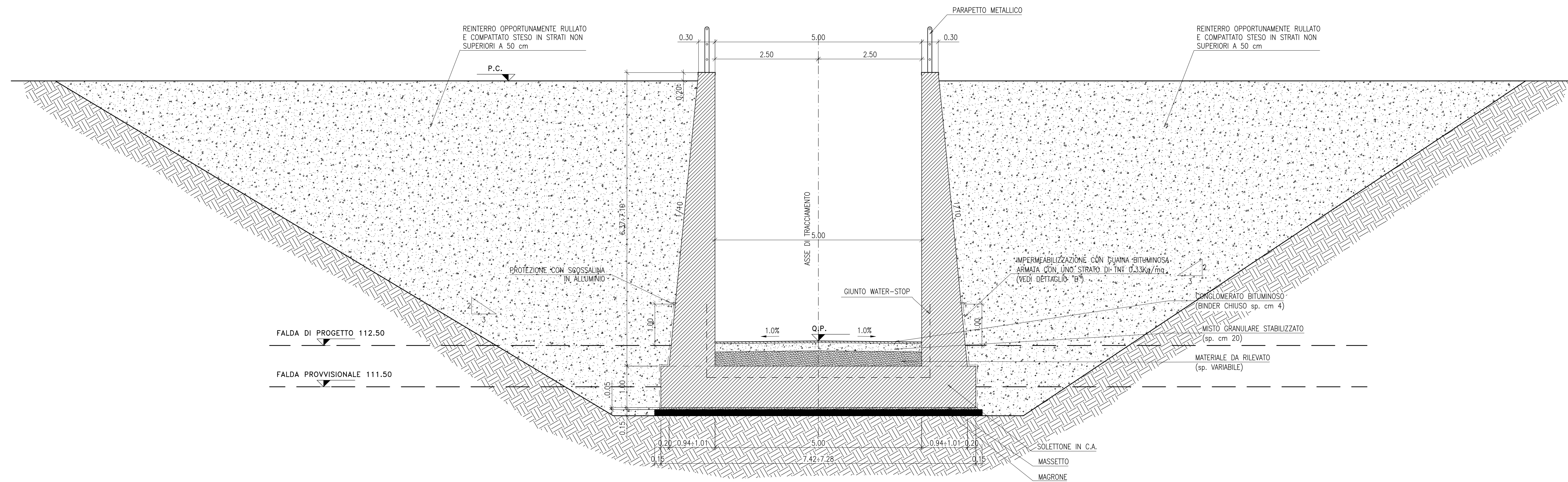


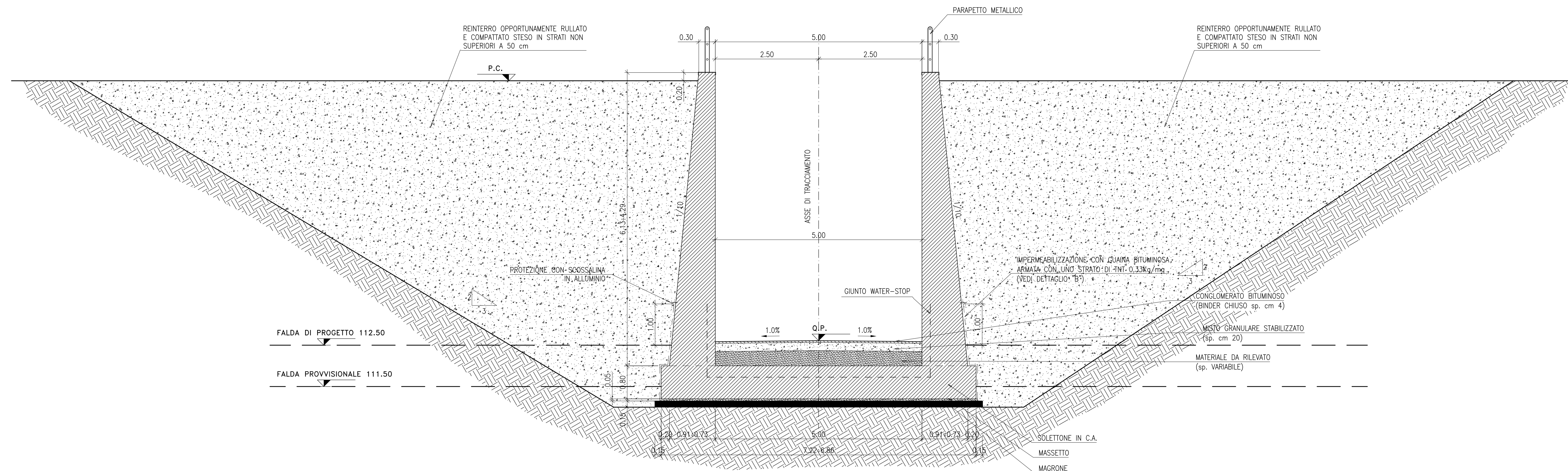
**SEZIONE SCATOLARE**  
SCALA 1:50



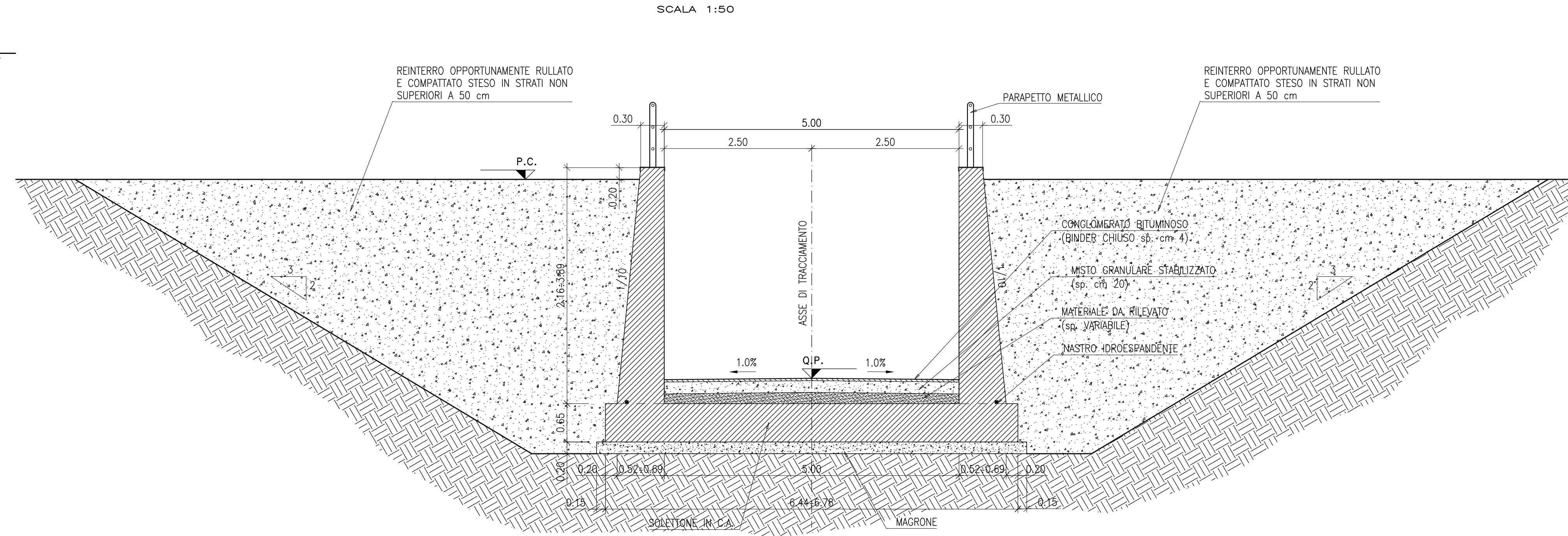
**SEZIONE MURI AD "U" H>4.00m - TIPO 3**  
SCALA 1:50



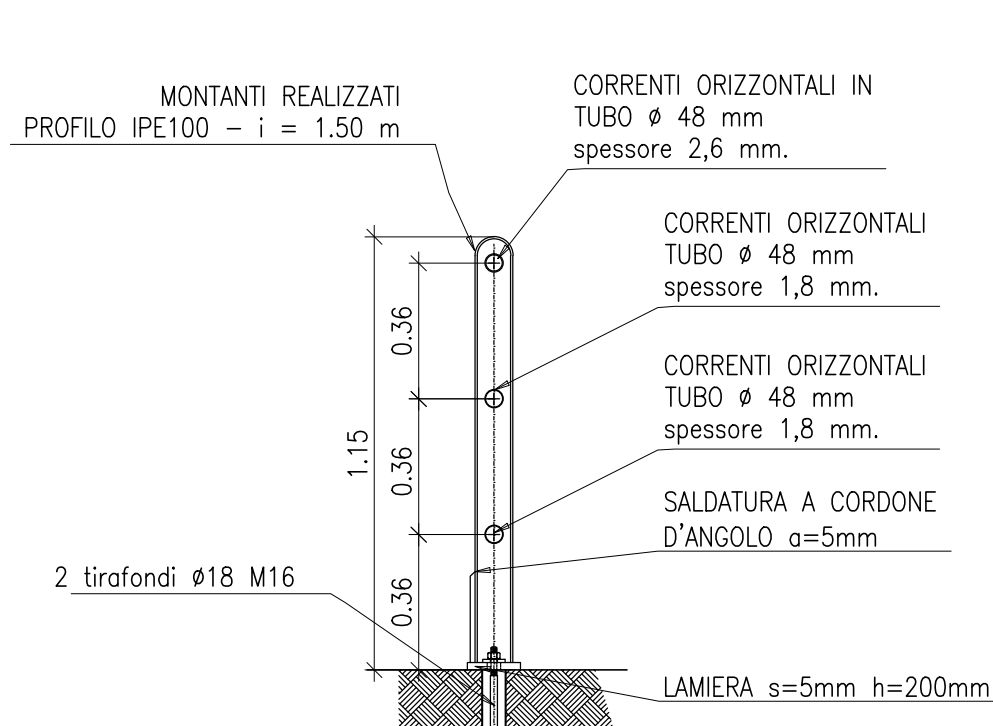
**SEZIONE MURI AD "U" H>4.00m - TIPO 1**  
SCALA 1:50



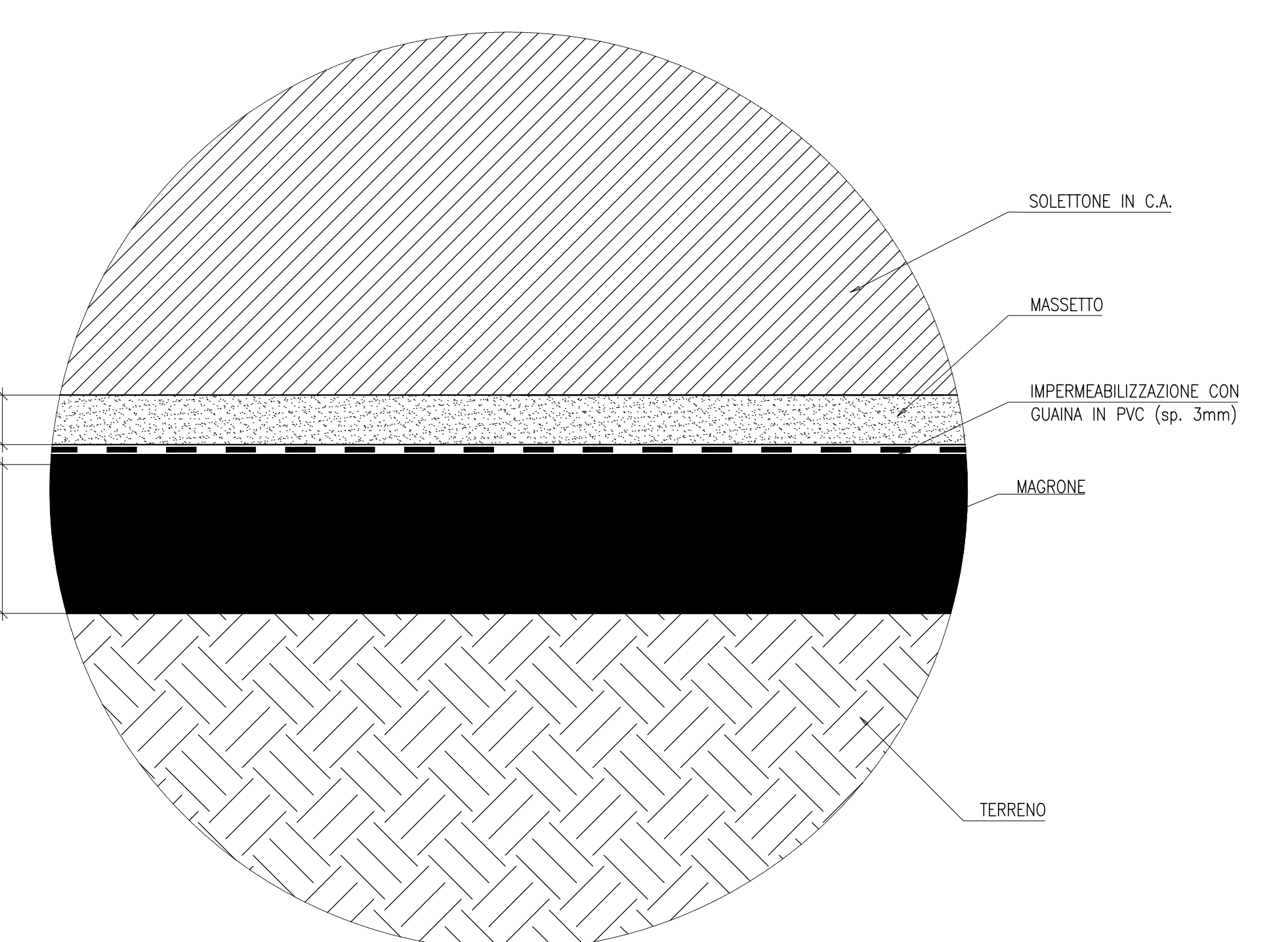
**SEZIONE MURI AD "U" 2.00m<=H<4.00m - TIPO 2**  
SCALA 1:50



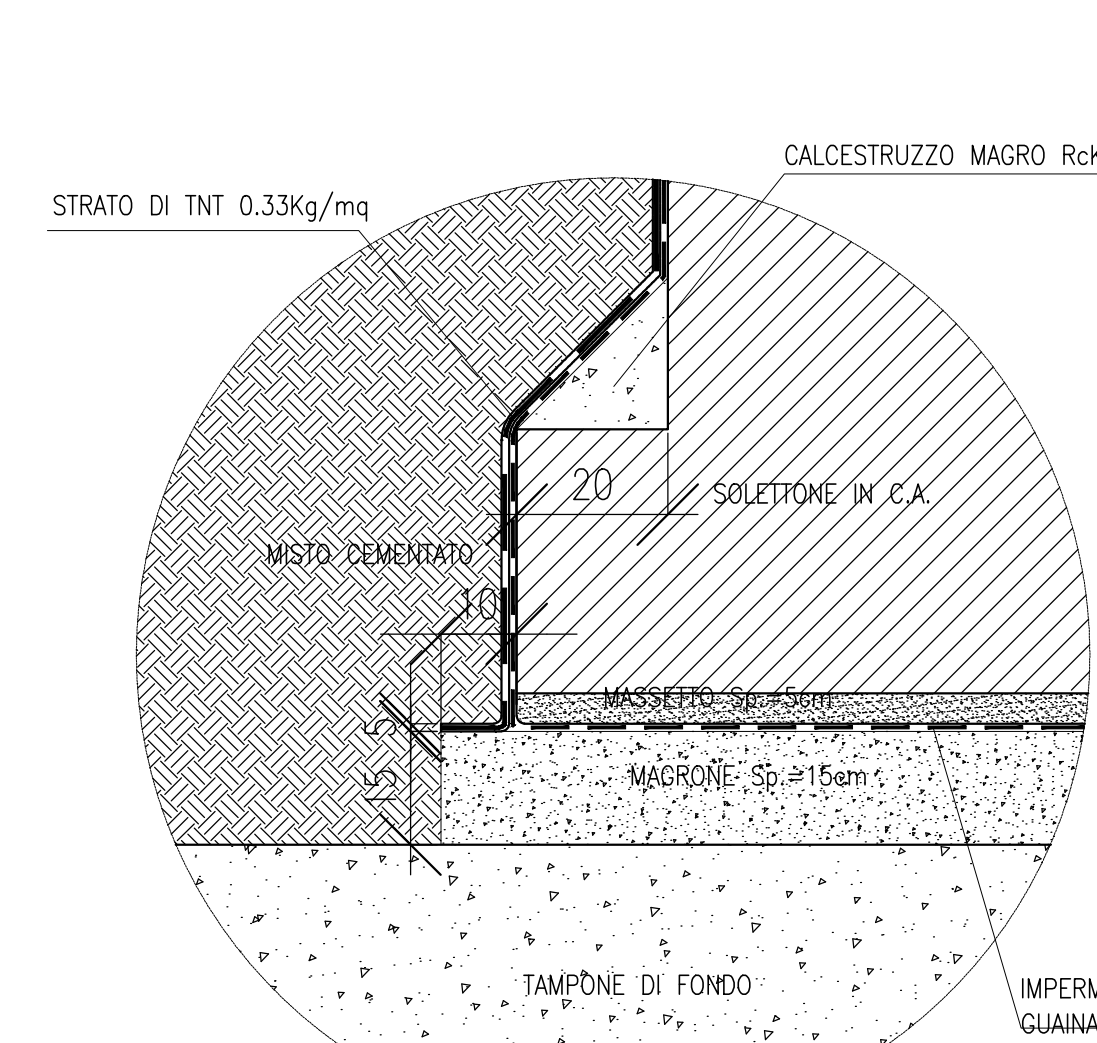
**PARTICOLARE PARAPETTO**  
SCALA 1:20



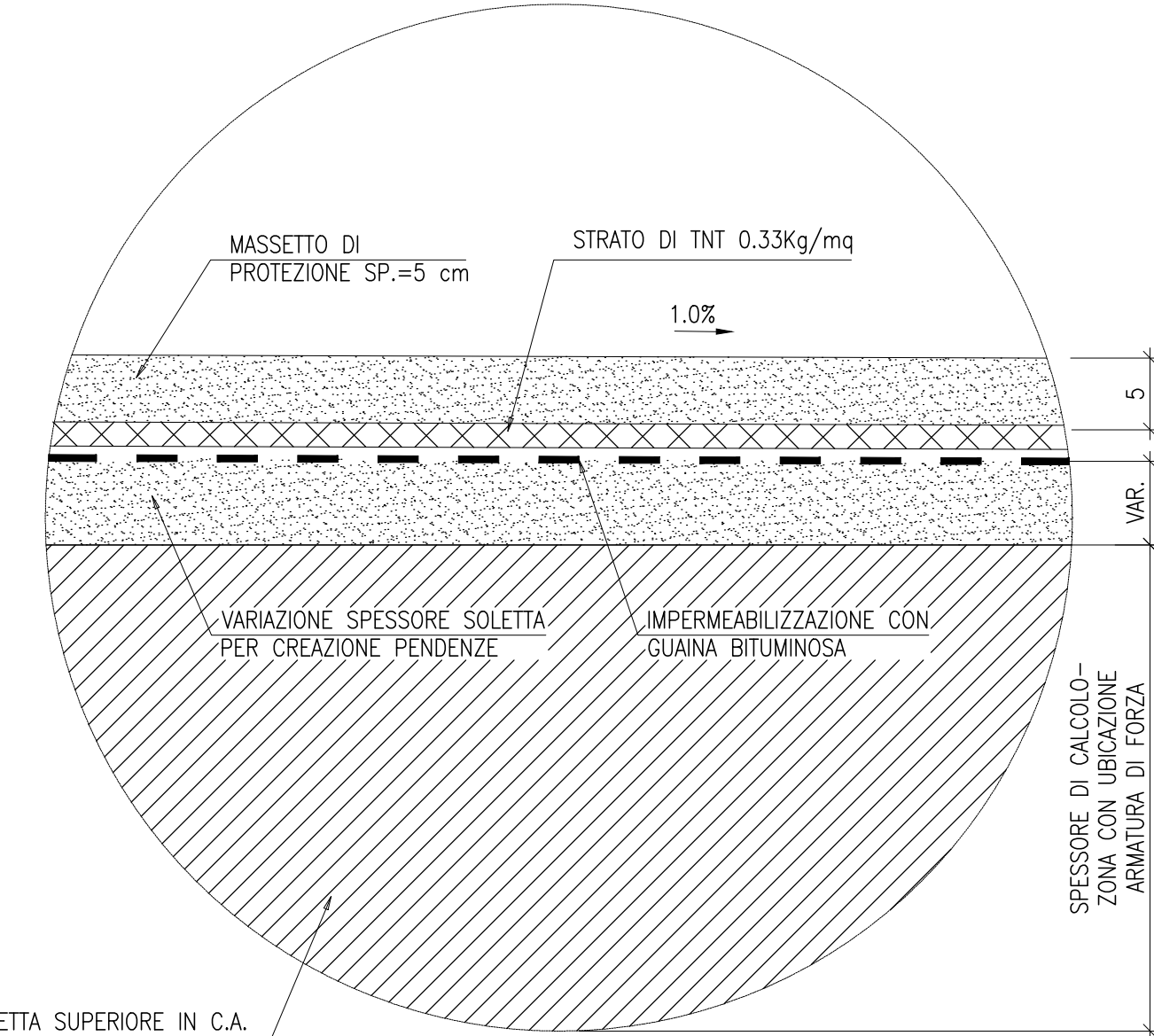
**DETTAGLIO "C"**  
SCALA 1:5



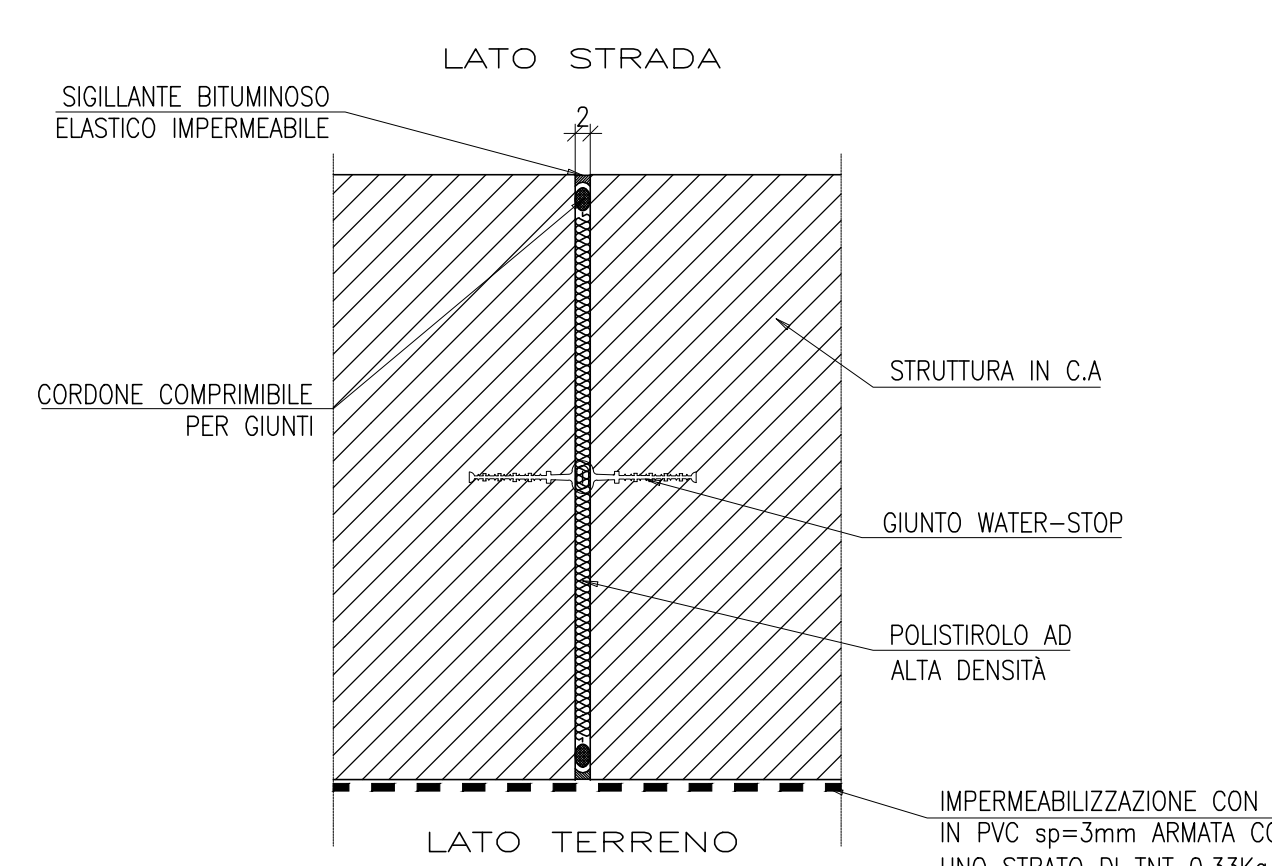
**DETTAGLIO "D"**  
SCALA 1:5



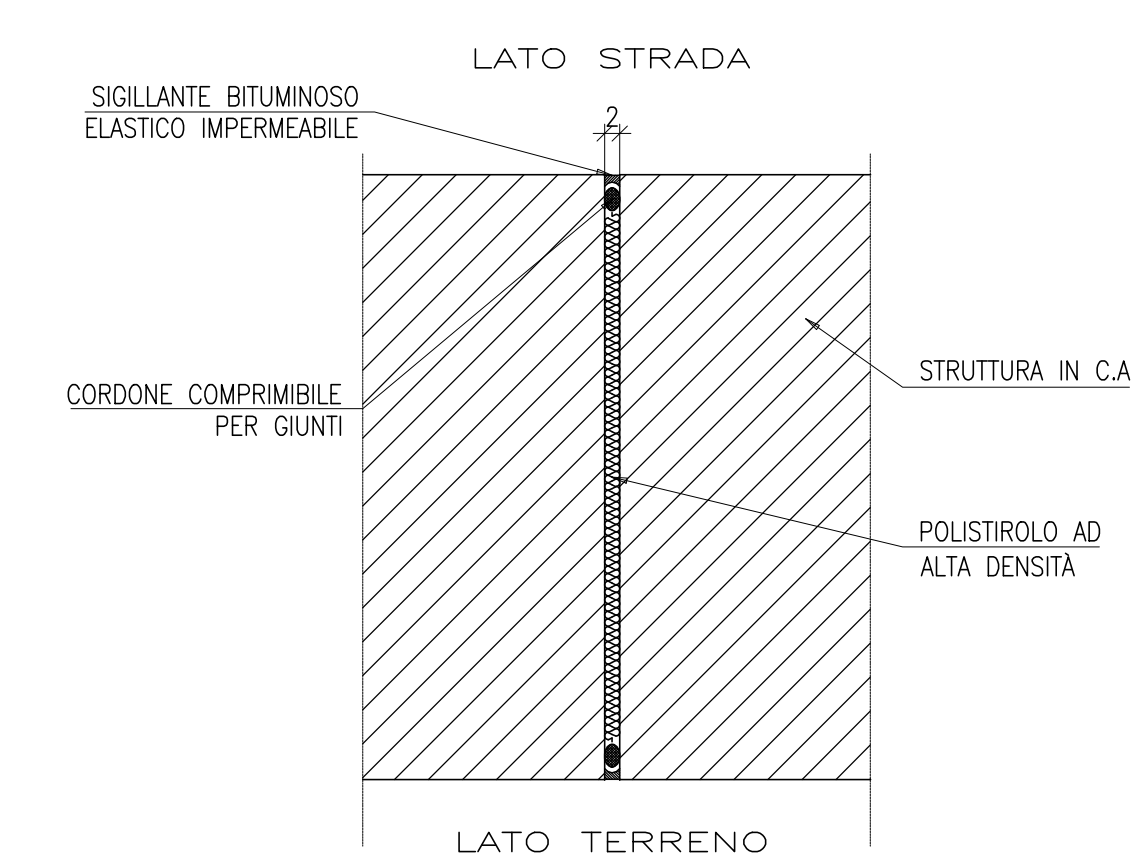
**DETTAGLIO "B"**  
SCALA 1:5



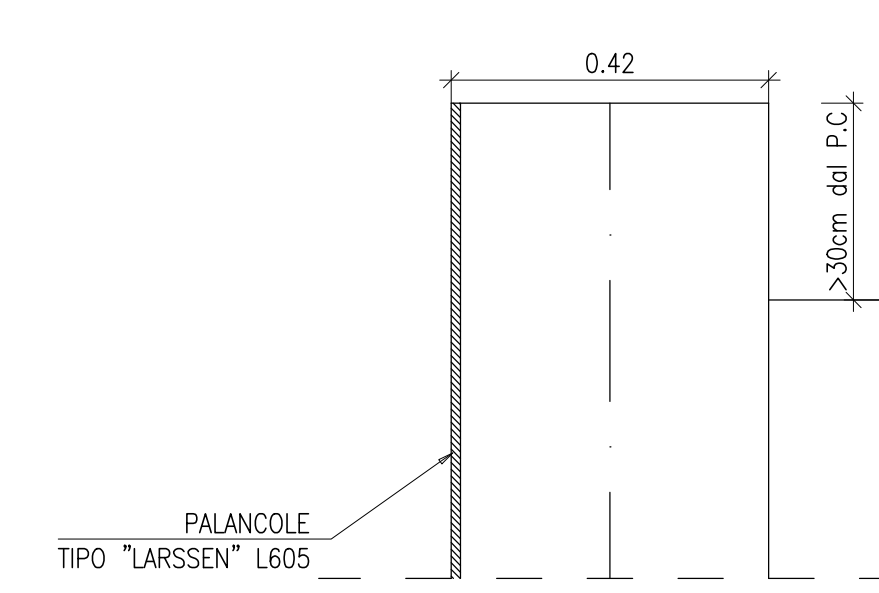
**PARTICOLARE GIUNTO WATER-STOP**  
SCALA 1:10



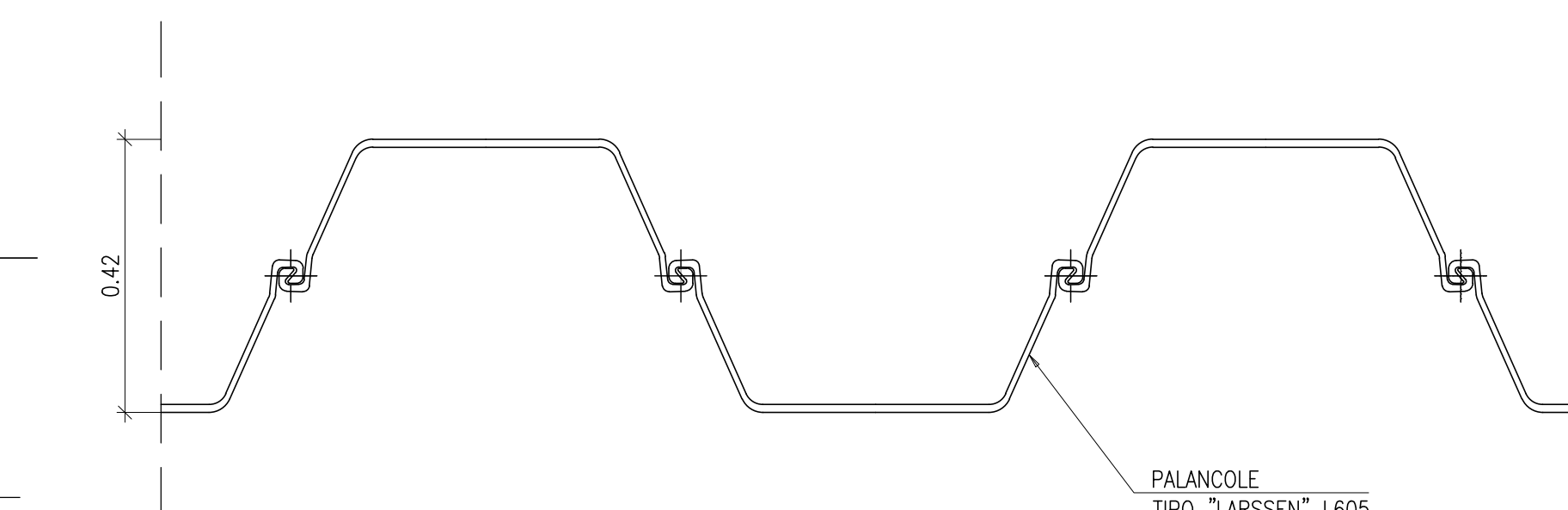
**PARTICOLARE GIUNTO**  
SCALA 1:10



**SEZIONE**



**PIANTA**



DISEGNI DI RIFERIMENTO		CODICE
DESCRIZIONE	PLANIMETRIA, PROFILO E SEZIONI 72+534	A2020002L2P5650001
	MANUFATTO SCATOLARE E MURI - PIANTE E PROFILO LONGITUDINALE 72+534	A2020002B2B3650001
	MANUFATTO SCATOLARE E MURI - SEZIONI TRASVERSALI E PARTICOLARI 72+534	A2020002C2P216500002
	VASCA DI SOLLEVAMENTO E RACCOLTA ACQUE 72+534	A2020002D2P216500001
	DRENAGGI ACQUE DI PIATTAFORMA 72+534	A2020002E2P216500002
	PLANIMETRIA STATO DI FATTO	A2020002F2P565000001
<b>ELABORATI DI LINEA</b>		
	PLANIMETRIA LINEA AC DA KM 72+224.970 A KM 73+024.970	A2020002P2P70001057
	PLAN. SIST. DR. - KM 72+224.970 - KM 73+024.970	A2020002P700000257
	PROFLO LONGITUDINALE LINEA AC DAL KM 72+300.000 AL KM 73+200.000	A2020002P70001050
	SEZIONI TRASVERSALI LINEA AC DA KM 72+200.000 A KM 72+750.000	A2020002W70001050

IL CODICE COMMESSA "A202" E' STATO SOSTITUITO CON "N05"

**NOTE GENERALI**

PER CARATTERISTICHE MATERIALI E INCIDENZE FARE RIFERIMENTO ALL'ELABORATO A202-00-02-0X-SL000-001  
PREVEDERE AGGIUSTAMENTO CON POMPA DELLE PROBABILI VENUTE D'ACQUA IN CORRESPONDENZA DEI CONCI SOTTO  
FALDA IN CUI NON E' PREVISTO L'UTILIZZO DEL TAPPETO DI FONDO

ATA SORVEGLIANZA: **ITALFERR**

GENERAL CONTRACTOR: **Cepav due**

INFRASTRUTTURE FERROVIARIE STRATEGICHE DEFINITE DALLA LEGGE OBIETTIVO N. 443/01  
LINEA A.V./A.C. TORINO - VENEZIA Tratta MILANO - VERONA  
Lotto funzionale Brescia-Verona  
PROGETTO DEFINITIVO

SOTTOVIA PODERALE ALLA PROG. 72+534 LINEA A.C.  
MANUFATTO SCATOLARE - SEZIONI TRASVERSALI E PARTICOLARI

COMMESSA	LOTTO	FASE	ENTE	TIPO DOC.	OPERAZIONE	PROGR.	REV.	SCALA
IN05	00	D	E2	B2	SL6500	002	1	VARIE

PROGETTAZIONE GENERAL CONTRACTOR

Rev.	Data	Disegnata	Aut.	Verificata	Data	Approvata	Data	Autore/Verificatore/Approvatore
0	31/03/14	EMMISSIONE PER COD	M.F.	31/03/14	31/03/14	31/03/14	31/03/14	Cepav due
1	04/07/14	REVISIONE PER COD	M.F.	04/07/14	04/07/14	04/07/14	04/07/14	Cepav due

Sistem S.p.a. COMM. 0329121 [Data: 01/07/14] [Doc. N. IN050002B2B365000021]  
Scala di plan: 1:1