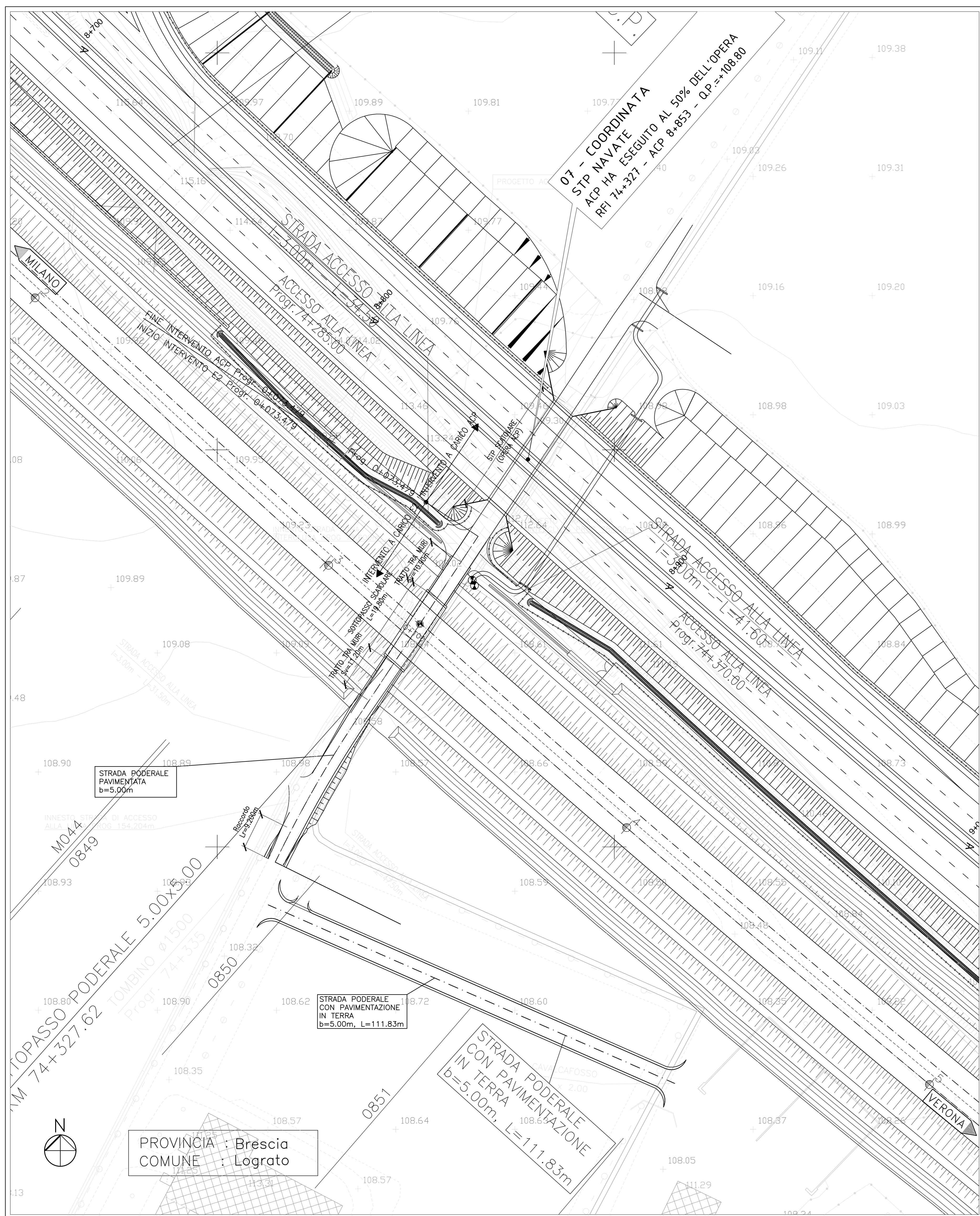
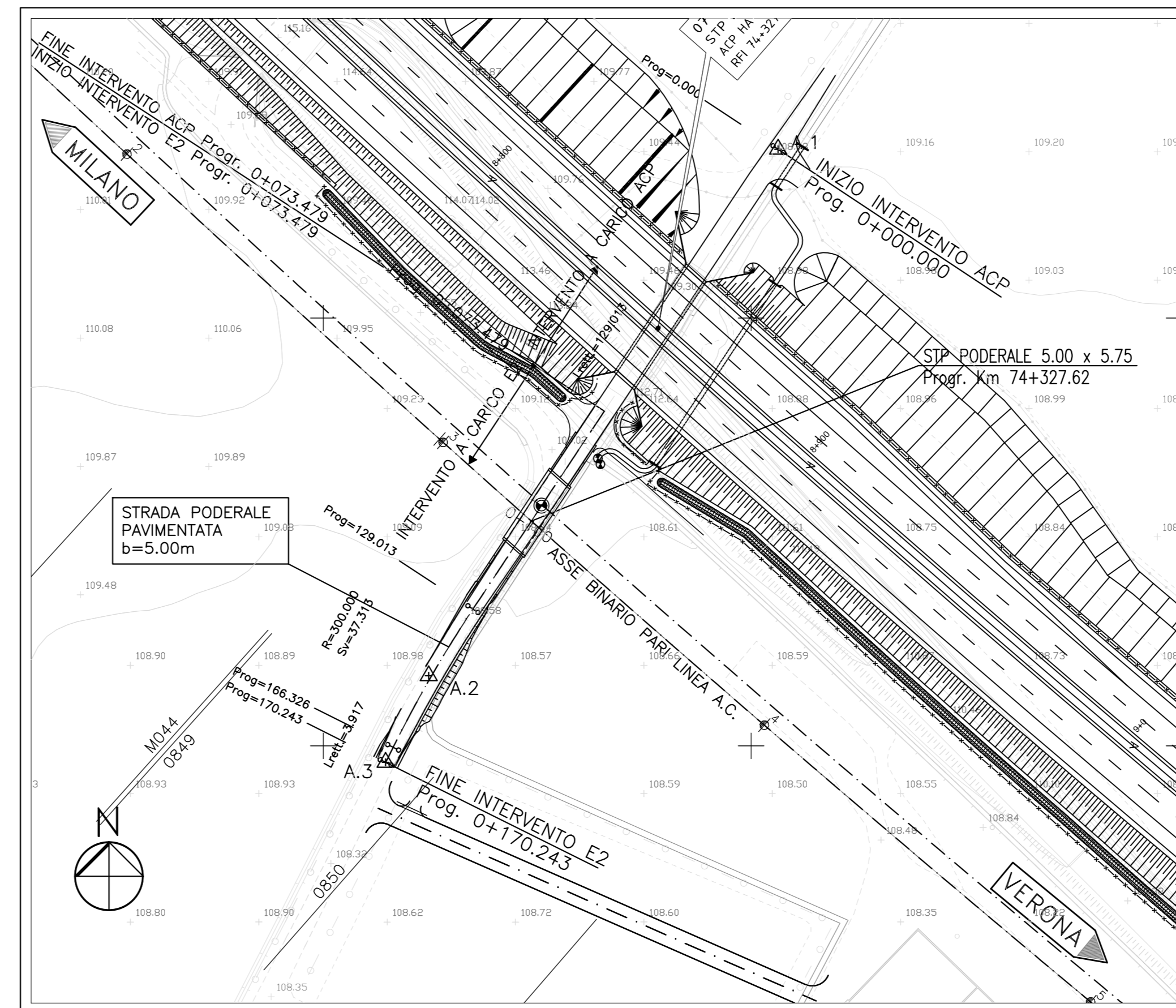


PLANIMETRIA DI PROGETTO
SCALA 1:500

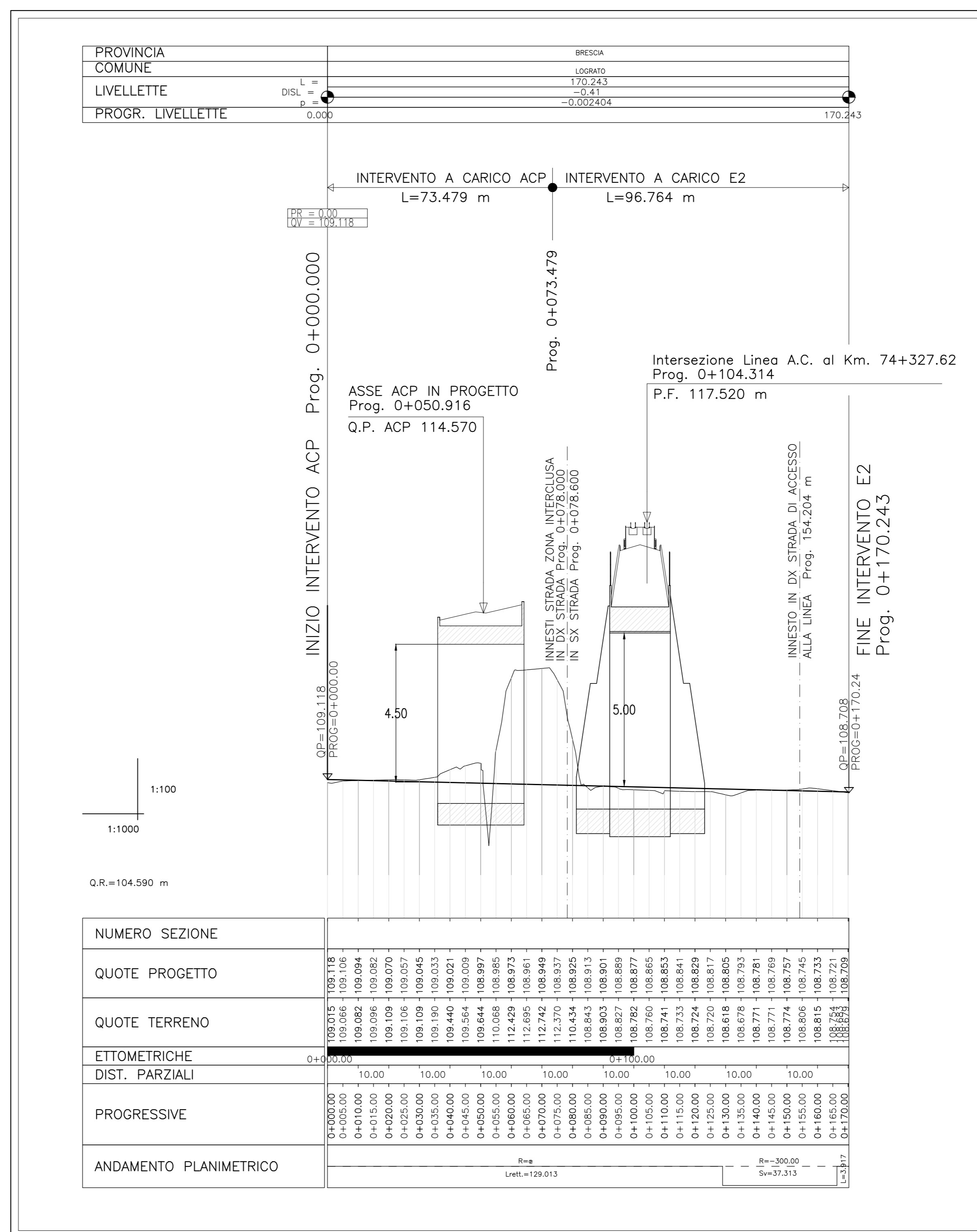


SEZIONI TIPO
SCALA 1:50

PLANIMETRIA DI PROGETTO
SCALA 1:1000



STRADA PODERALE PAVIMENTATA PROFILO LONGITUDINALE
SCALA 1:1000/100



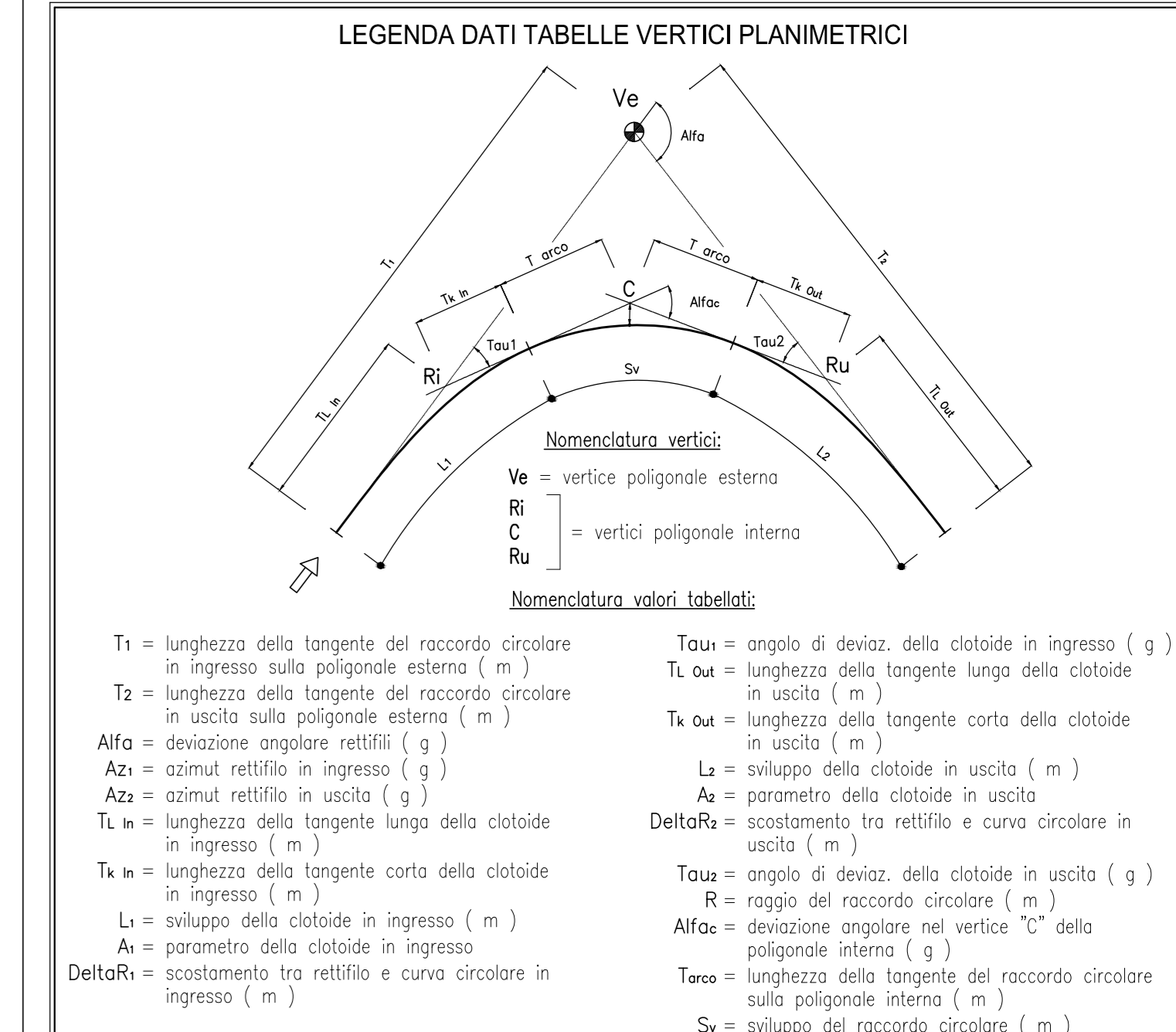
STRADA PODERALE

STP 5X5		VERTICE A.1	
X	3467706.323	X	3467706.323
Y	6505039.461	Y	6505039.461
Az	237,296972	Az	237,296972
Alfa	7,918095	Alfa	7,918095
T	18,681	T	18,681
DeltaR	229,378878	DeltaR	229,378878
Tau	10,000000	Tau	10,000000

DESEGNI DI RIFERIMENTO

DESCRIZIONE	CODICE
PLANIMETRIA STATO DI FATTO	A20200E2R5L6900003
PLANIMETRIA, PROFILO E SEZIONI	A20200E2R5L6900001
MANUFATTO SCATOLARE E MURI - PIANTE E PROFILO LONGITUDINALE	A20200E2R5L6900001
MANUFATTO SCATOLARE E MURI - SEZIONI TRASVERSALI E PARTICOLARI	A20200E2R5L6900002
DRENAGGI ACQUE DI PIATTAFORMA	A20200E2R5L6900001
RELAZIONE GEOTECNICA	A20200E2R5L6900001
ELABORATI DI LINEA	
PLANIMETRIA LINEA AC DA KM 73+824.970 A KM 74+624.970	A20200E2R5L69001059
PLAN. SIST. IDR. - KM 73+824.970 - KM 74+624.970	A20200E2R5L69002059
PROFILO LONGITUDINALE LINEA AC DAL KM 74+100.000 AL KM 75+000.000	A20200E2R5L69001052
SEZIONI TRASVERSALI LINEA AC DA KM 74+300.000 A KM 74+550.000	A20200E2R5L69001095

NOTE GENERALI



- P.F. : PIANO DEL FERRO
- Q.R. : QUOTA DI RIFERIMENTO
- Q.P. : QUOTA DI PROGETTO STRADALE
- TUTTE LE MISURE SONO ESPRESSE IN METRI, SALVO OVE DIVERSAMENTE INDICATO
- LO SVILUPPO DEI MURI E DEL MANUFATTO SCATOLARE E' RIFERITO ALL'ASSE DI TRACCIAMENTO
- ELABORATO VALIDO SOLO AI FINI DEL PROGETTO STRADALE

CARATTERISTICHE DEI MATERIALI

ALTA SOVRIGLIANZA:

GENERAL CONTRACTOR:

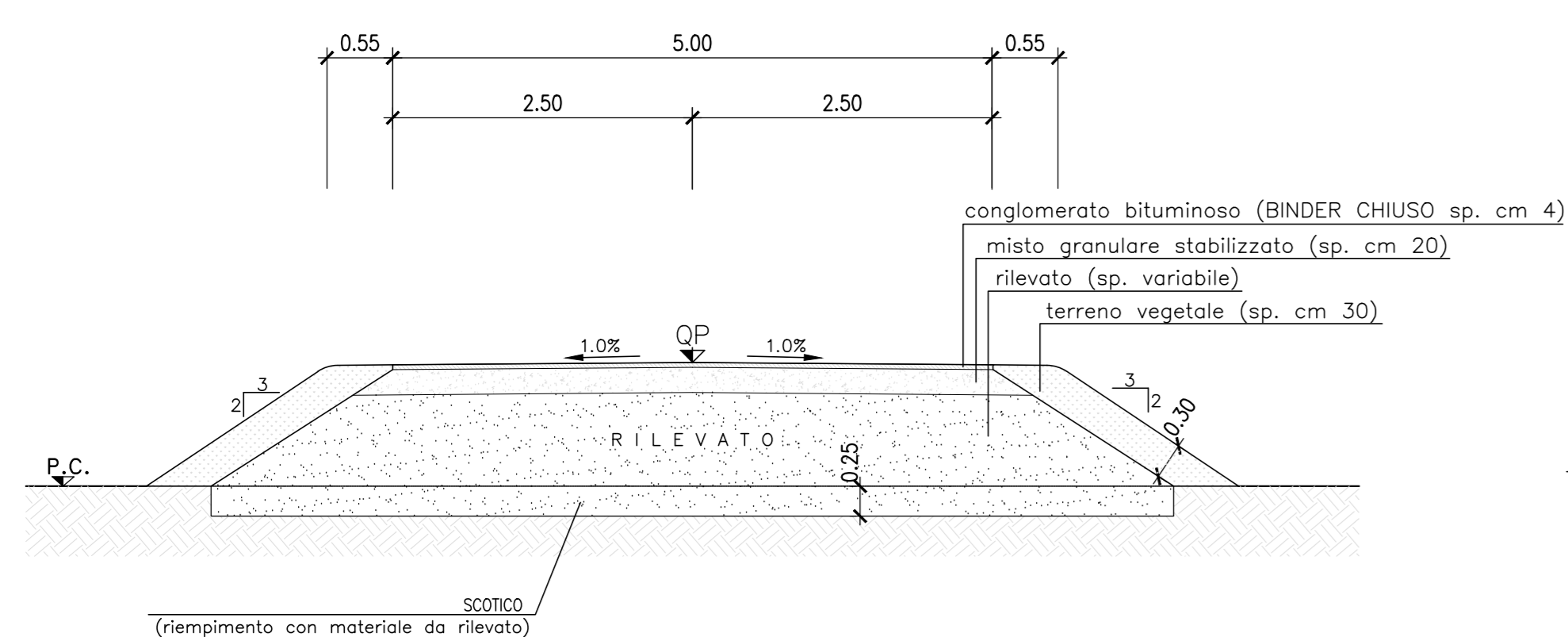
INFRASTRUTTURE FERROVIARIE STRATEGICHE DEFINITE DALLA LEGGE OBIETTIVO N. 443/01
LINEA A.V. /A.C. TORINO - VENEZIA Tratta MILANO - VERONA
Lotto funzionale Brescia-Verona
PROGETTO DEFINITIVO

SOTTOVIA PODERALE ALLA PROG. 74+327 LINEA A.C.
PLANIMETRIA, PROFILO E SEZIONI TIPO

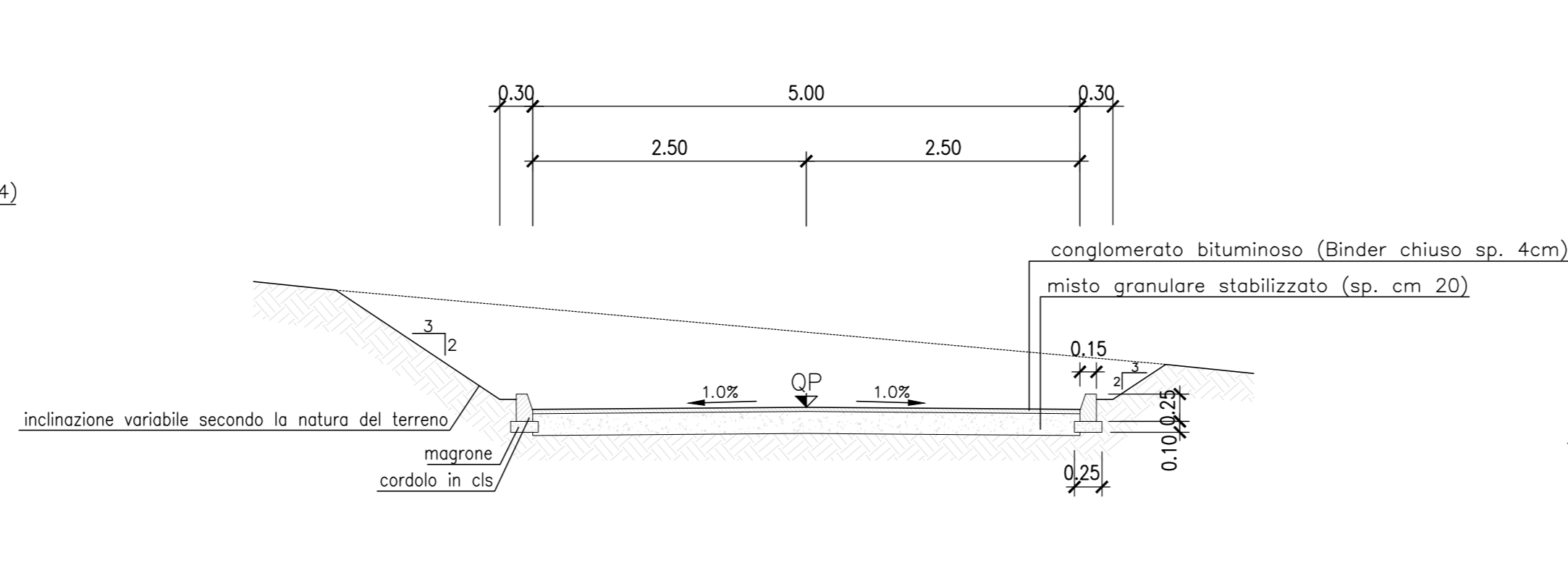
COMMESSA	LOTTO	FASE	ENTE	TIPO DOC.	OPERAZIONE	PROGR.	REV.	SCALA
IN05	00	D	E2	LZ	SL6900	001	1	VARIE

Rev.	Data	Descrizione	Redatto	Data	Verificato	Data	Approvato	Data	Autore/Verificatore/Approvatore
0	31/03/14	EMMISSIONE PER CDS	M.T.	31/03/14	DI NARDO	31/03/14	LAZZARI	31/03/14	Cepav due
1	01/07/14	REVISIONE PER CDS	M.T.	01/07/14	DI NARDO	01/07/14	LAZZARI	01/07/14	Cepav due

RILEVATO (PAVIMENTAZIONE IN CONGLOMERATO BITUMINOSO)



TRINCEA



SEZIONE TIPO IN RILEVATO (PAVIMENTAZIONE IN TERRA)

