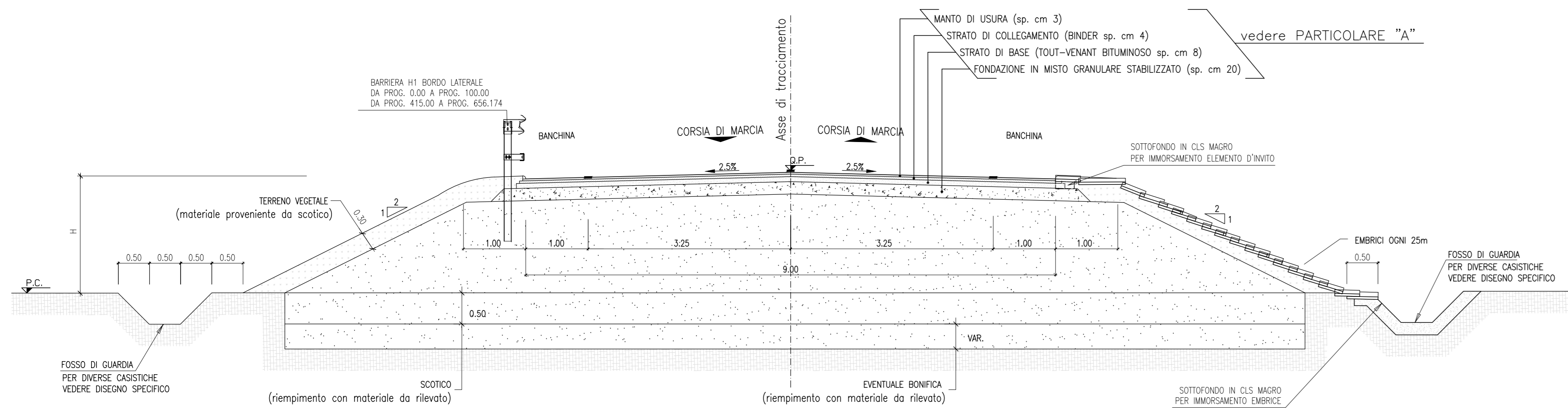
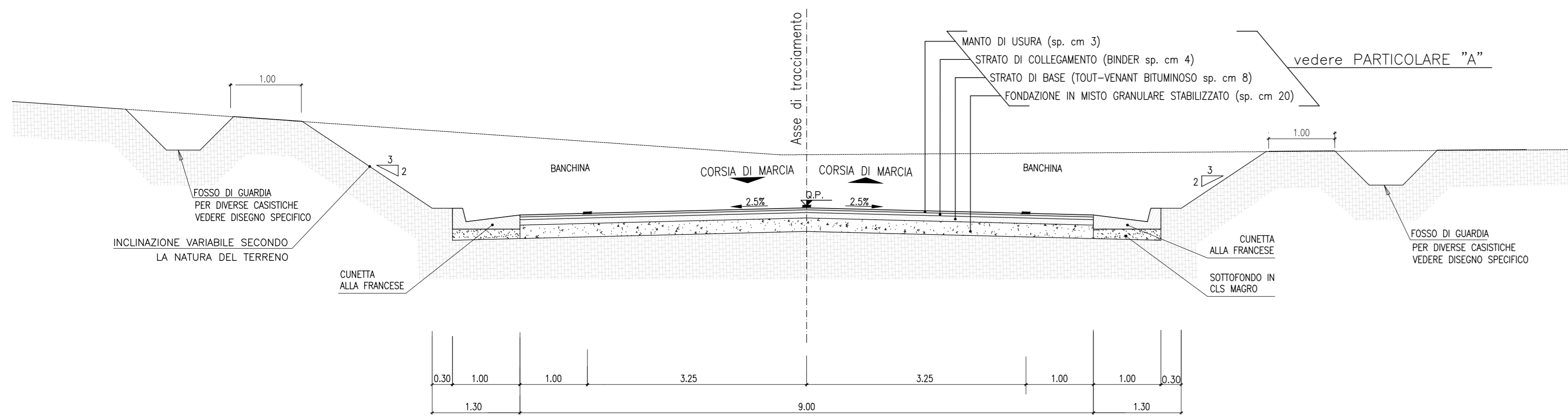


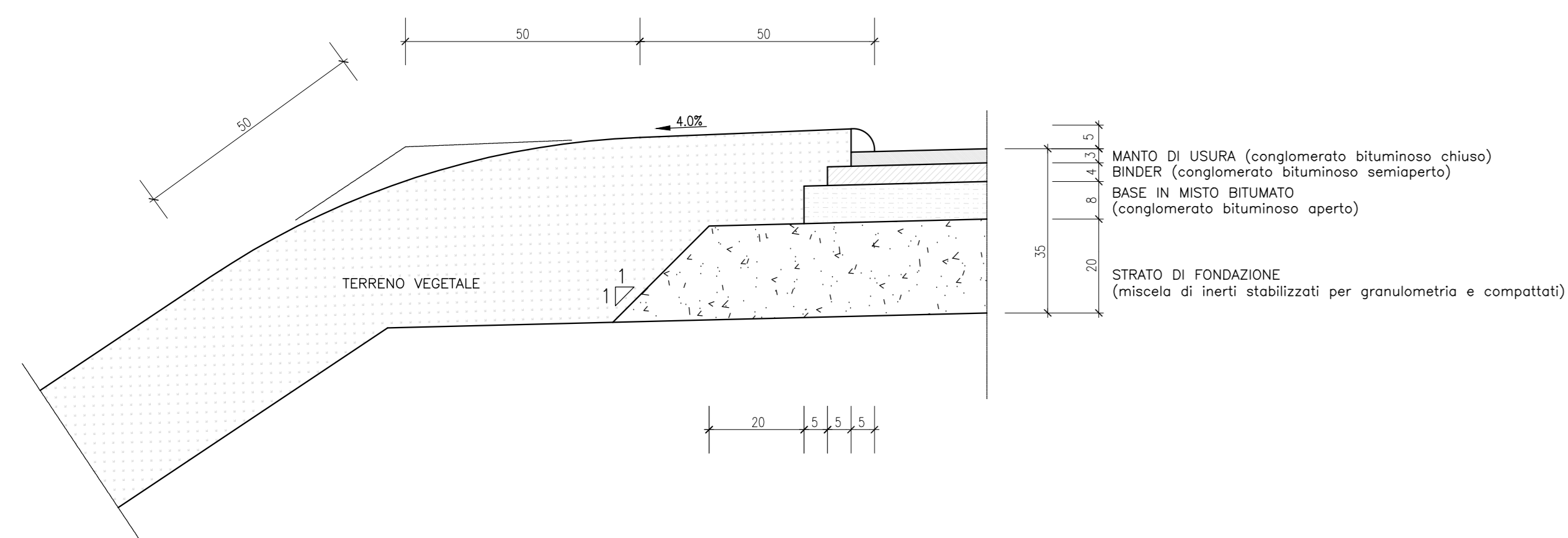
SEZIONE TIPO IN RILEVATO (H < 1.50 m) 1:50



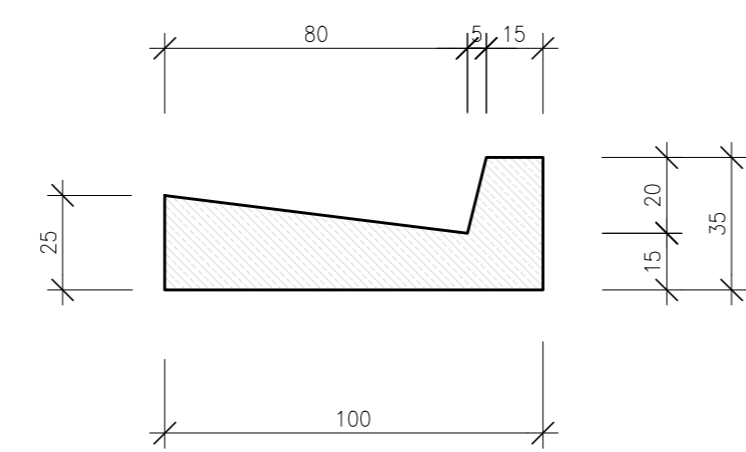
SEZIONE TIPO IN TRINCEA 1:50



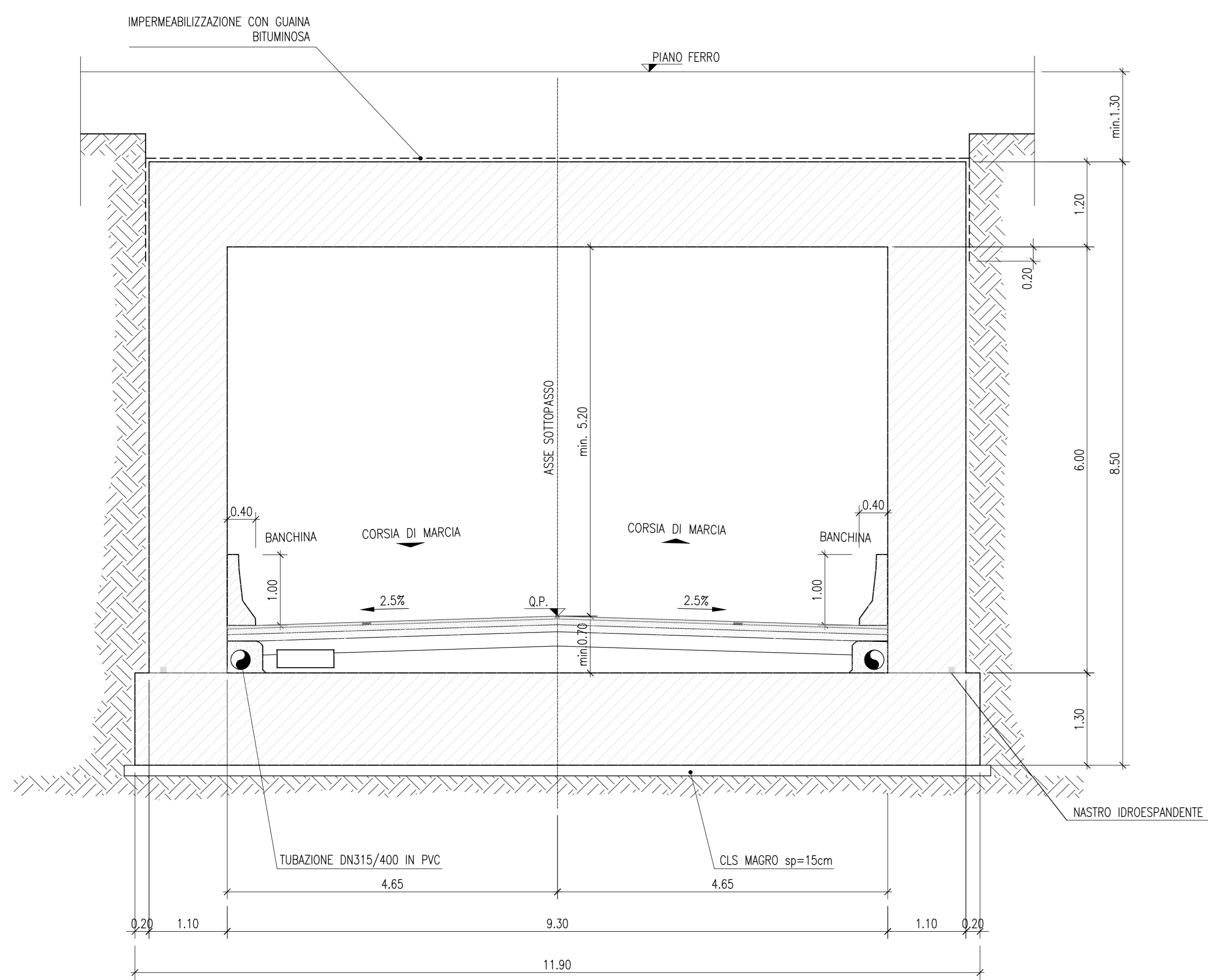
PARTICOLARE "A": PAVIMENTAZIONE 1:10
(le dimensioni sono espresse in cm)



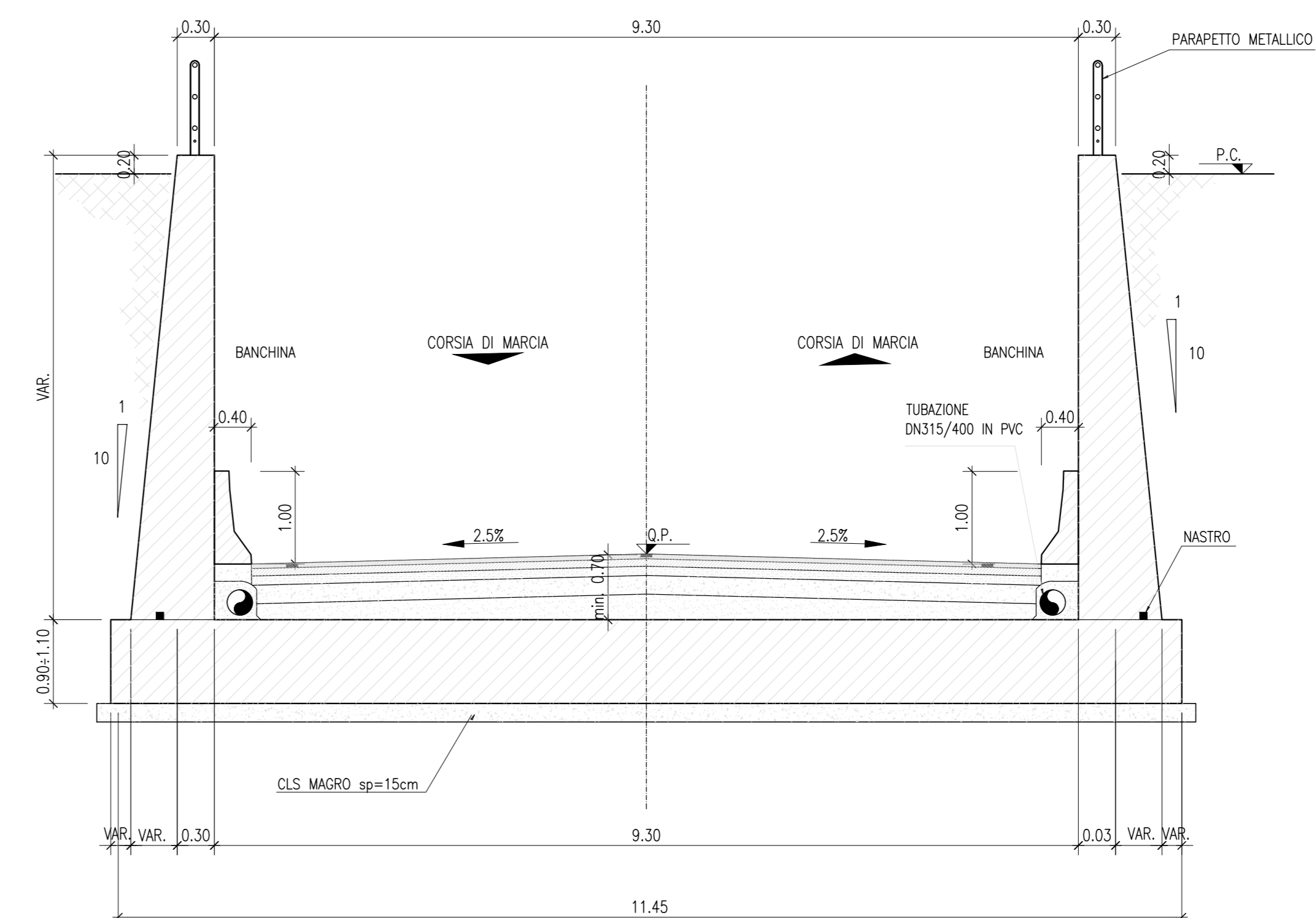
CUNETTA ALLA FRANCESE 1:20
(le dimensioni sono espresse in cm)



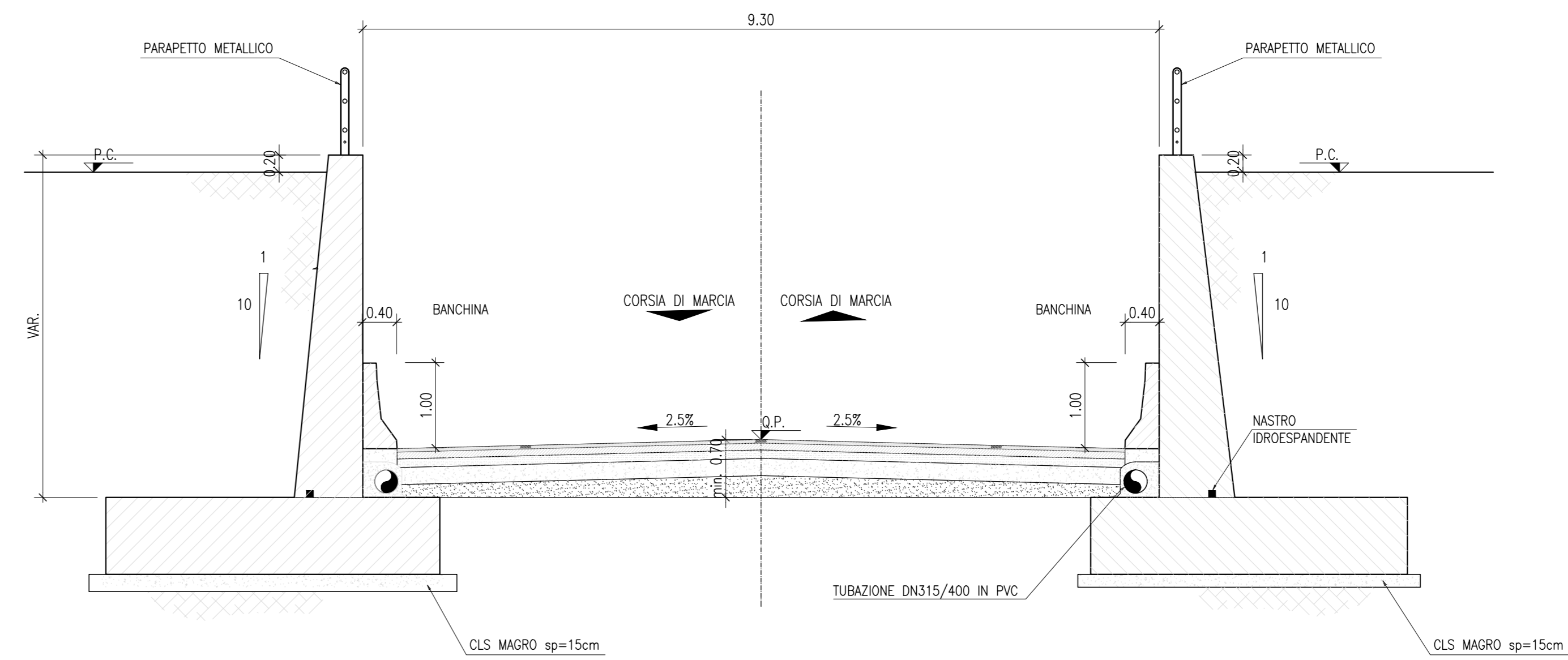
SEZIONE TIPO SCATOLARE 1:50



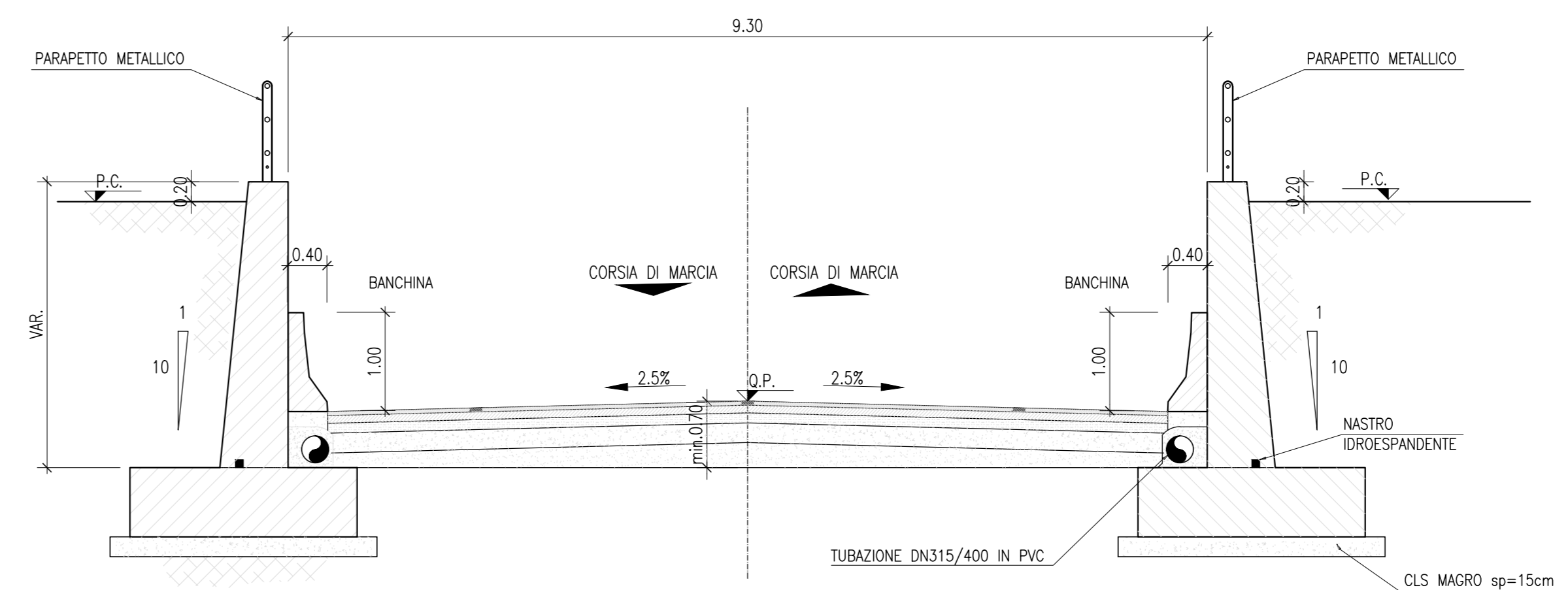
SEZIONE TIPO CON MURI AD "U"
H MURI < 6.00m 1:50



SEZIONE TIPO CON MURI AD "L"
H 3.00m < MURI < 5.00m 1:50



SEZIONE TIPO CON MURI AD "L"
H MURI < 3.00m 1:50



DESEGNI DI RIFERIMENTO

DESCRIZIONE	CODICE
RELAZIONE GENERALE DI PROGETTO	A2020002P75L5800001
PLANIMETRIA DI PROGETTO	A2020002P75L5800001
PROFILO LONGITUDINALE	A2020002P75L5800001
SEZIONI TRASVERSALI - TAV.1	A2020002P75L5800001
SEZIONI TRASVERSALI - TAV.2	A2020002P75L5800002
SEZIONI TRASVERSALI - TAV.3	A2020002P75L5800003
SEZIONI TIPO	A2020002P75L5800001
MANUFATTO SCATOLARE - PIANTA, PROSPETTO E SEZIONI	A2020002B85L5800001
MURI ANDATORI - PROFILO	A2020002FAT5800001
MURI ANDATORI - SEZIONI TIPO CARPENTERIA	A2020002B85L5800002
OPERE PROVVISORIE	A2020002P75L5800001
RELAZIONE DI CALCOLO STRUTTURE IN C.A.	A2020002C2L5800001
PLANIMETRIA MANUFATTI IN C.A.	A2020002B85L5800001
VASCA DI SOLLEVAMENTO E RACCOLTA ACQUE - TAV.1	A2020002B85L5800003
VASCA DI SOLLEVAMENTO E RACCOLTA ACQUE - TAV.2	A2020002B85L5800004
VIABILITA' DI CUCITURA - PLANIMETRIA E SEZIONI TIPO	A2020002P75L5800002
DRENAGGI ACQUE DI PIATTAFORMA	A2020002P75L5800003
IMPIANTI D'ILLUMINAZIONE, SOLLEVAMENTO E AFFINI	A2020002P75L5800001
PLANIMETRIA STATO DI FATTO	A2020002P75L5800002
ELABORATI DI LINEA	A2020002P75L5800001
PLANIMETRIA LINEA A.C. DA KM 69+024.970 A KM 69+824.970	A2020002P75L58001053
PLAN. SIST. IDR. - KM 69+024.970 - KM 69+824.970	A2020002P75L5800001
PROFILO LONGITUDINALE LINEA AC DAL KM 69+600.000 AL KM 70+500.000	A2020002P75L58001057
SEZIONI TRASVERSALI LINEA AC DA KM 69+300.000 A KM 69+850.000	A2020002P75L58001085

NOTE GENERALI

- TUTTE LE MISURE SONO ESPRESSE IN METRI, SALVO OVE DIVERSAMENTE INDICATO
- Q.P. = QUOTA DI PROGETTO STRADALE
- QUOTA DI FALDA = 116.20 m.s.l.m.
- PER LE DIMENSIONI DEI MURI AD "L" FARE RIFERIMENTO ALL'ELABORATO A202-00-D-E2-BB-0000-A-0-003
- IL CODICE COMMESSA "A202" E' STATO SOSTITUITO CON "INDS"

CARATTERISTICHE DEI MATERIALI




ALTA SOVRIGLIANZA: 

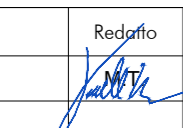
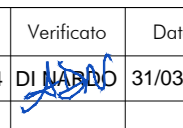
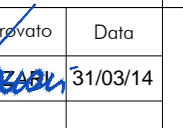
GENERAL CONTRACTOR: 

INFRASTRUTTURE FERROVIARIE STRATEGICHE DEFINITE DALLA LEGGE OBIETTIVO N. 443/01
LINEA A.V./A.C. TORINO - VENEZIA Tratta MILANO - VERONA
Lotto funzionale Brescia-Verona
PROGETTO DEFINITIVO

LINEA A.C. MILANO-VERONA
SOTTOVIA ALLA PROG. 69+794 LINEA A.C.
SEZIONI TIPO

ALTA SOVRIGLIANZA	Verificato	Data	Approvato	Data
				

COMMESSA	LOTTO	FASE	ENTE	TIPO DOC.	OPERAZIONE	PROGR.	REV.	SCALA
IN05	00	D	E2	WZ	SL5800	001	0	1:50

PROGETTAZIONE GENERAL CONTRACTOR								Autore/Date
Rev.	Data	Descrizione	Redatto	Data	Verificato	Data	Approvato	Data
0	31/03/14	EMISSIONE PER CDS		31/03/14		31/03/14		31/03/14