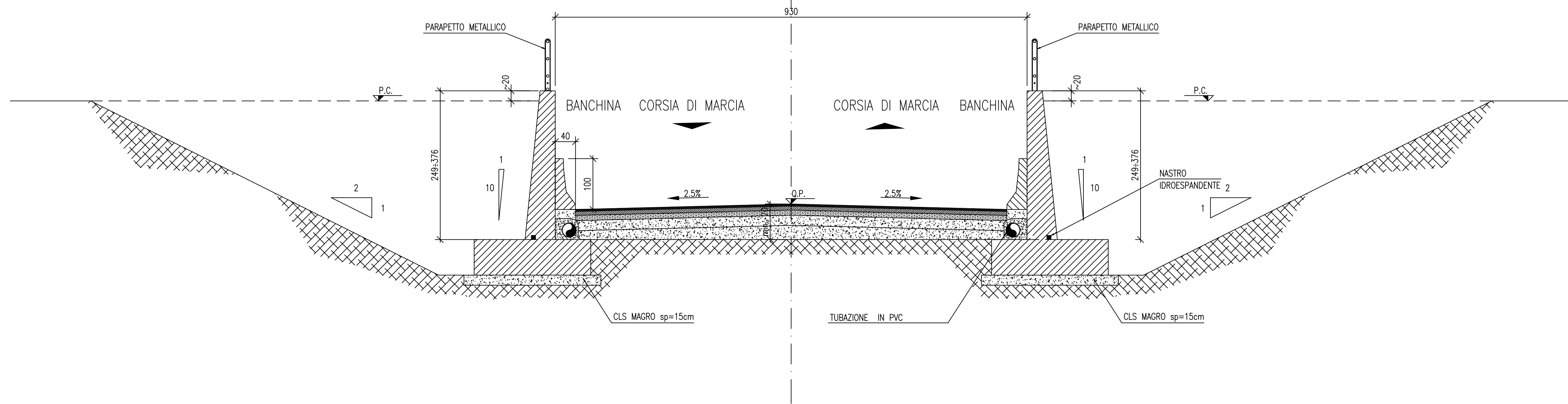
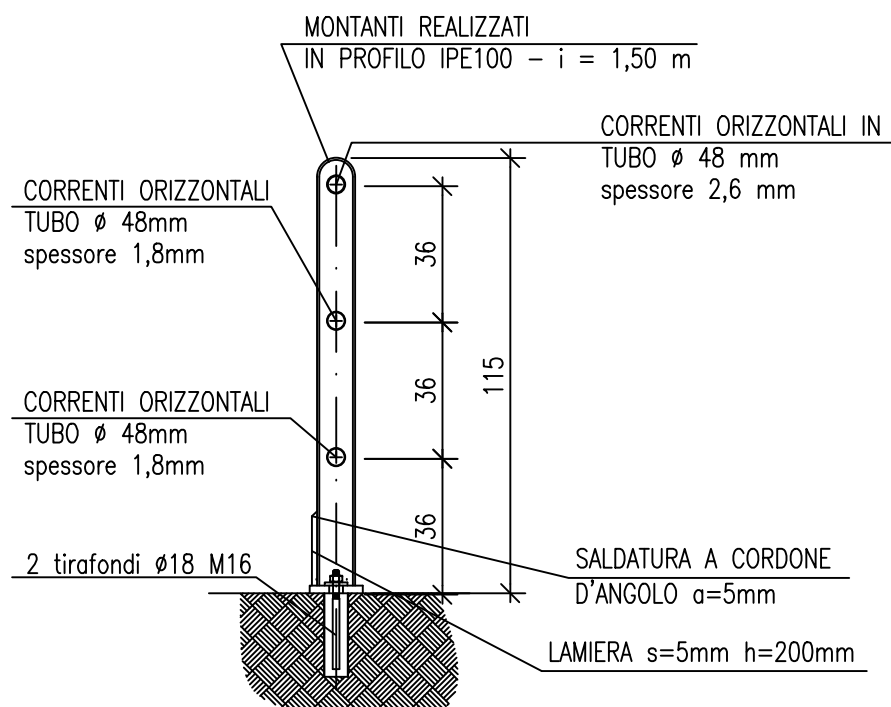


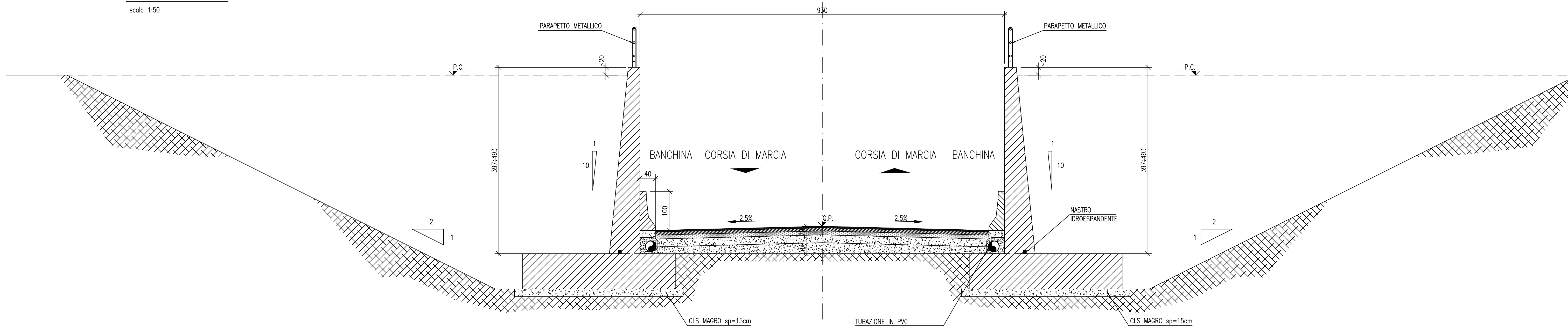
SEZIONE 1-1  
scala 1:50



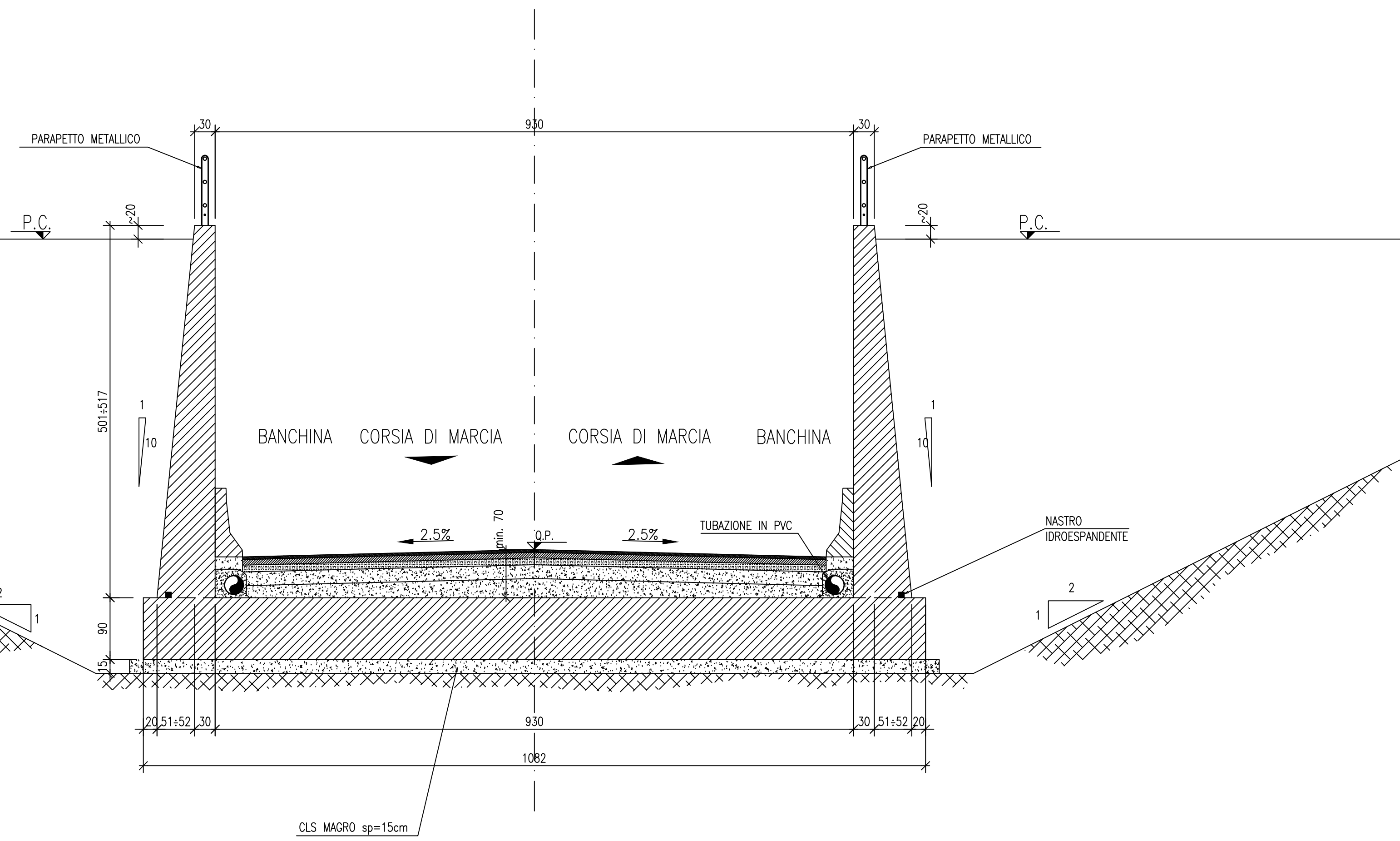
PARTICOLARE PARAPETTO  
CON PARAPIEDE  
scala 1:20



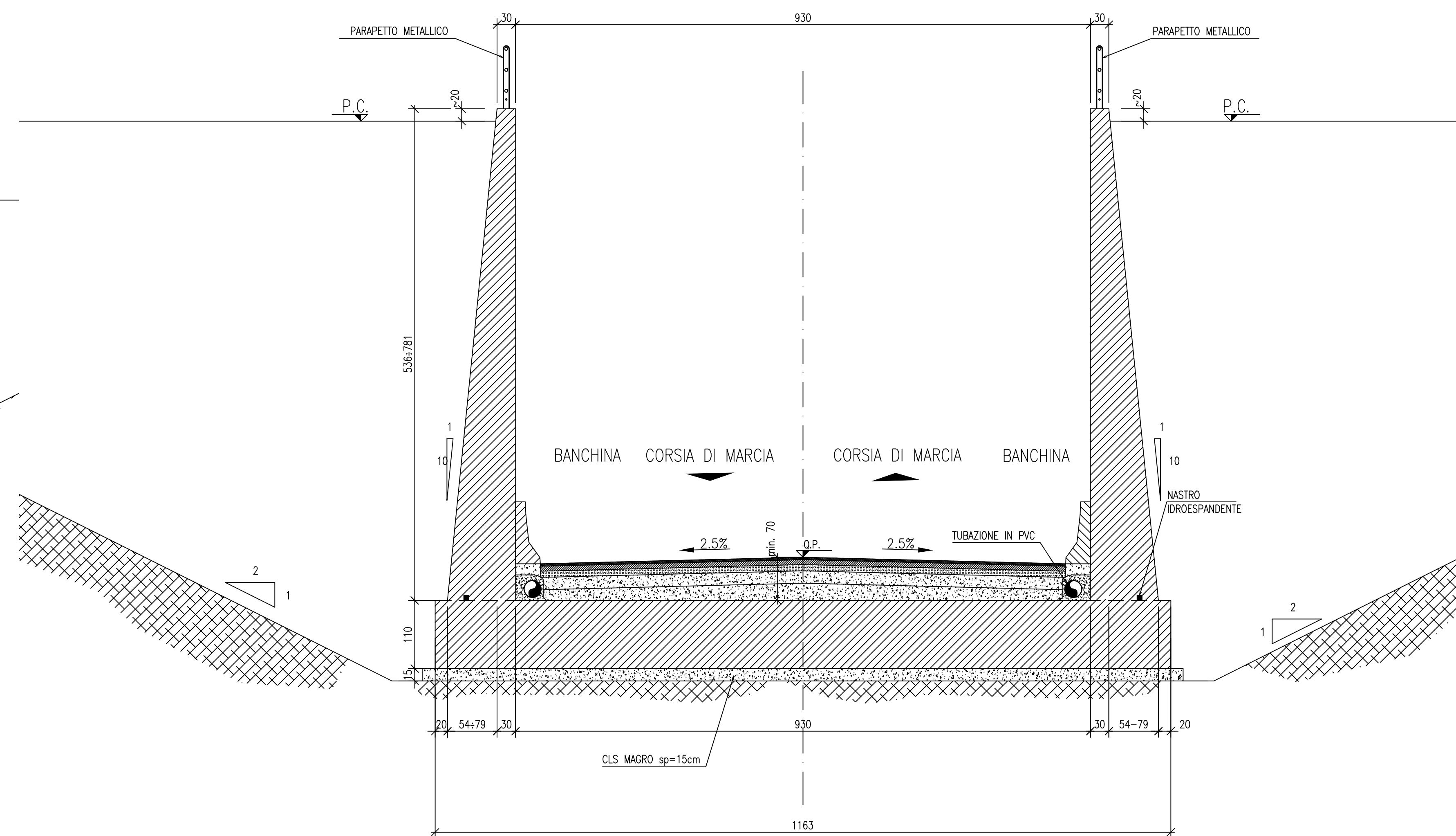
SEZIONE 2-2  
scala 1:50



SEZIONE 3-3  
scala 1:50



SEZIONE 4-4  
scala 1:50



DESEGNI DI RIFERIMENTO

DESCRIZIONE	CODICE
RELAZIONE GENERALE DI PROGETTO	A2020002R015800001
PLANIMETRIA DI PROGETTO	A2020002P75LS800001
PROFLO LONGITUDINALE	A2020002P75LS800001
SEZIONI TRASVERSALI - TAV.1	A2020002W915800001
SEZIONI TRASVERSALI - TAV.2	A2020002W915800002
SEZIONI TRASVERSALI - TAV.3	A2020002W915800003
SEZIONI TIPO	A2020002W215800001
MANUFATTO SCATOLARE - PIANTA, PROSPETTO E SEZIONI	A2020002B85LS800001
MURI ANDATORI - PROFILO	A2020002FA15800001
MURI ANDATORI - SEZIONI TIPO CARPENTERIA	A2020002B815800002
OPERE PROVVISORIE	A2020002P215800001
RELAZIONE DI CALCOLO STRUTTURE IN C.A.	A2020002C15LS800001
PLANIMETRIA MANUFATTI IN C.A.	A2020002E295LS800001
VASCA DI SOLLEVAMENTO E RACCOLTA ACQUE - TAV.1	A2020002B85LS800003
VASCA DI SOLLEVAMENTO E RACCOLTA ACQUE - TAV.2	A2020002B85LS800004
VIABILITA' DI CUCITURA - PLANIMETRIA E SEZIONI TIPO	A2020002P215800002
DRENAGGI ACQUE DI PIATTAFORMA	A2020002P215800003
IMPIANTI D'ILLUMINAZIONE, SOLLEVAMENTO E AFFINI	A2020002P275LS800001
PLANIMETRIA STATO DI FATTO	A2020002P75LS8000002
ELABORATI DI LINEA	CODICE
PLANIMETRIA LINEA A.C. DA KM 69+024.970 A KM 69+824.970	A2020002P77F0001053
PLAN. SIST. IDR. - KM 69+024.970 - KM 69+824.970	A2020002P77F0002053
PROFLO LONGITUDINALE LINEA AC DAL KM 69+600.000 AL KM 70+500.000	A2020002P77F0001047
SEZIONI TRASVERSALI LINEA AC DA KM 69+300.000 A KM 69+850.000	A2020002W91F0001085
IL CODICE COMMESSA "A202" E' STATO SOSTITUITO CON "1N05"	

NOTE GENERALI

- Per caratteristiche materiali e incidenza fare riferimento all'elaborato A202-00-D-E2-QX-SL0000-001
- Per le dimensioni dei muri ad "L" fare riferimento all'elaborato A202-00-D-E2-BB-OC00-A-0-003
- La quota di falda di progetto assunta è pari a 116,20m s.l.m.



ALTA SOVRIGLIANZA:



GENERAL CONTRACTOR:



INFRASTRUTTURE FERROVIARIE STRATEGICHE DEFINITE DALLA LEGGE OBIETTIVO N. 443/01  
LINEA A.V. /A.C. TORINO - VENEZIA Tratta MILANO - VERONA  
Lotto funzionale Brescia-Verona  
PROGETTO DEFINITIVO

SOTTOVIA ALLA PROG. 69+794 LINEA A.C.  
SOTTOVIA ALLA PROG. 69+794 LINEA A.C.  
SEZIONI TIPO - CARPENTERIA

ALTA SOVRIGLIANZA

Verificato	Data	Approvato	Data
------------	------	-----------	------

COMMESSA	LOTTO	FASE	ENTE	TIPO DOC.	OPERADISCIPLINA	PROGR.	REV.	SCALA
1N05	00	D	E2	BB	SL5800	002	0	1:50

Rev.	Data	Descrizione	Redatto	Data	Verificato	Data	Progettato	Data	Autorizzato/Data
0	31/03/14	EMISSIONE PER CDS		31/03/14		31/03/14		31/03/14	