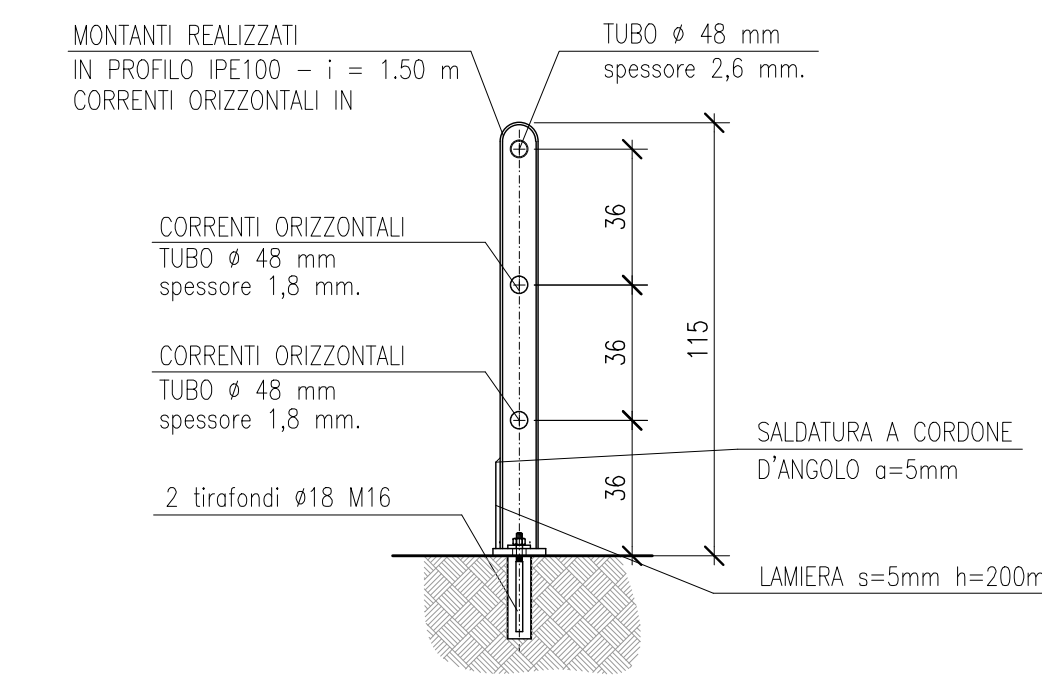


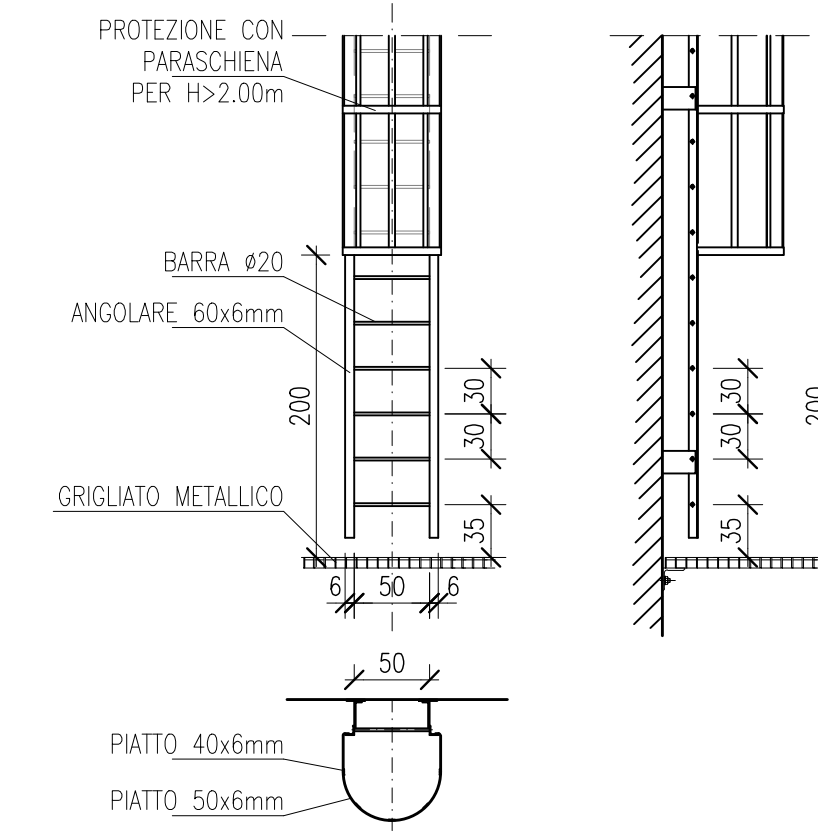
### SEZIONE CORRENTE PARAPETTO CON PARAPIEDE

SCALA 1:20



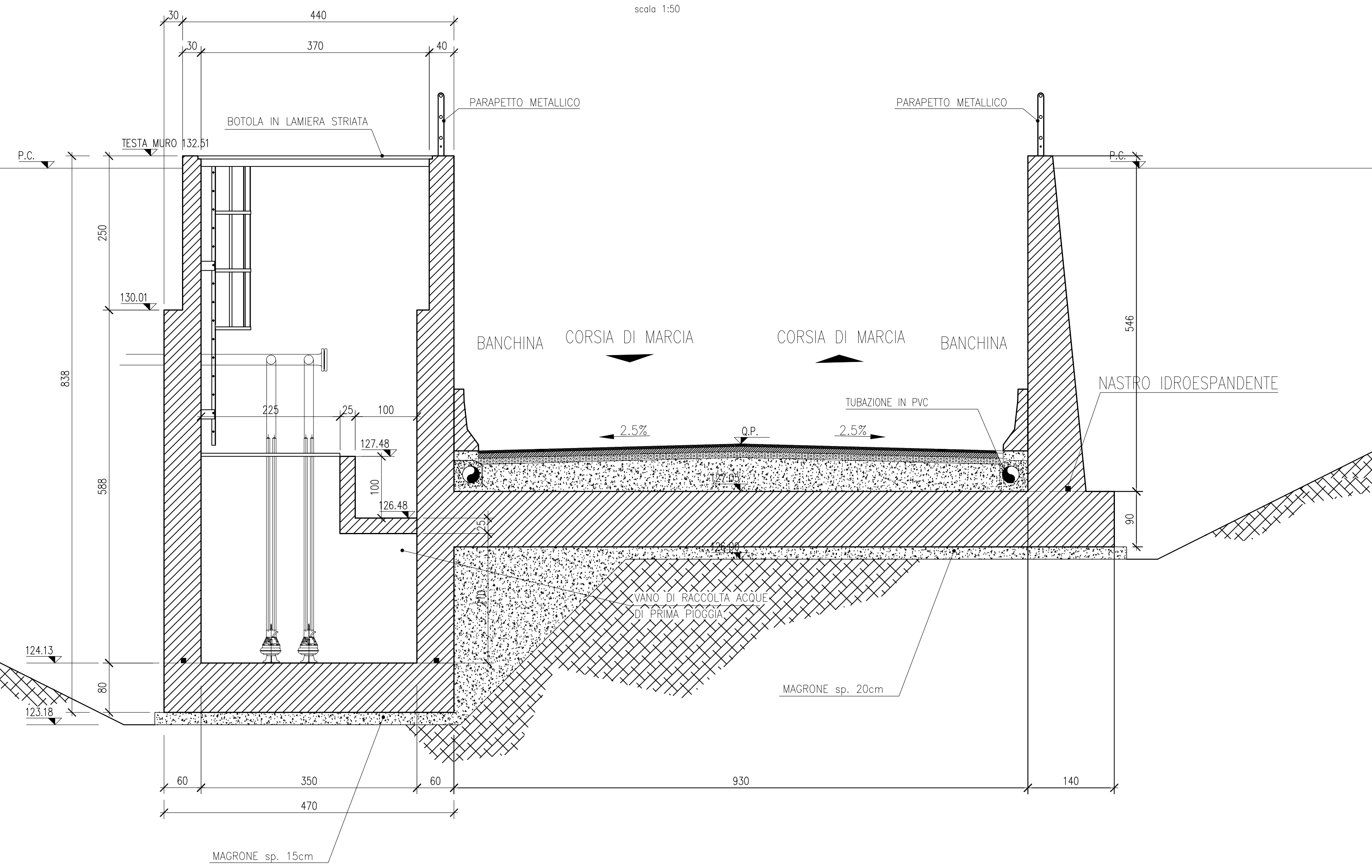
### PARTICOLARE SCALETTA

Scala 1:50



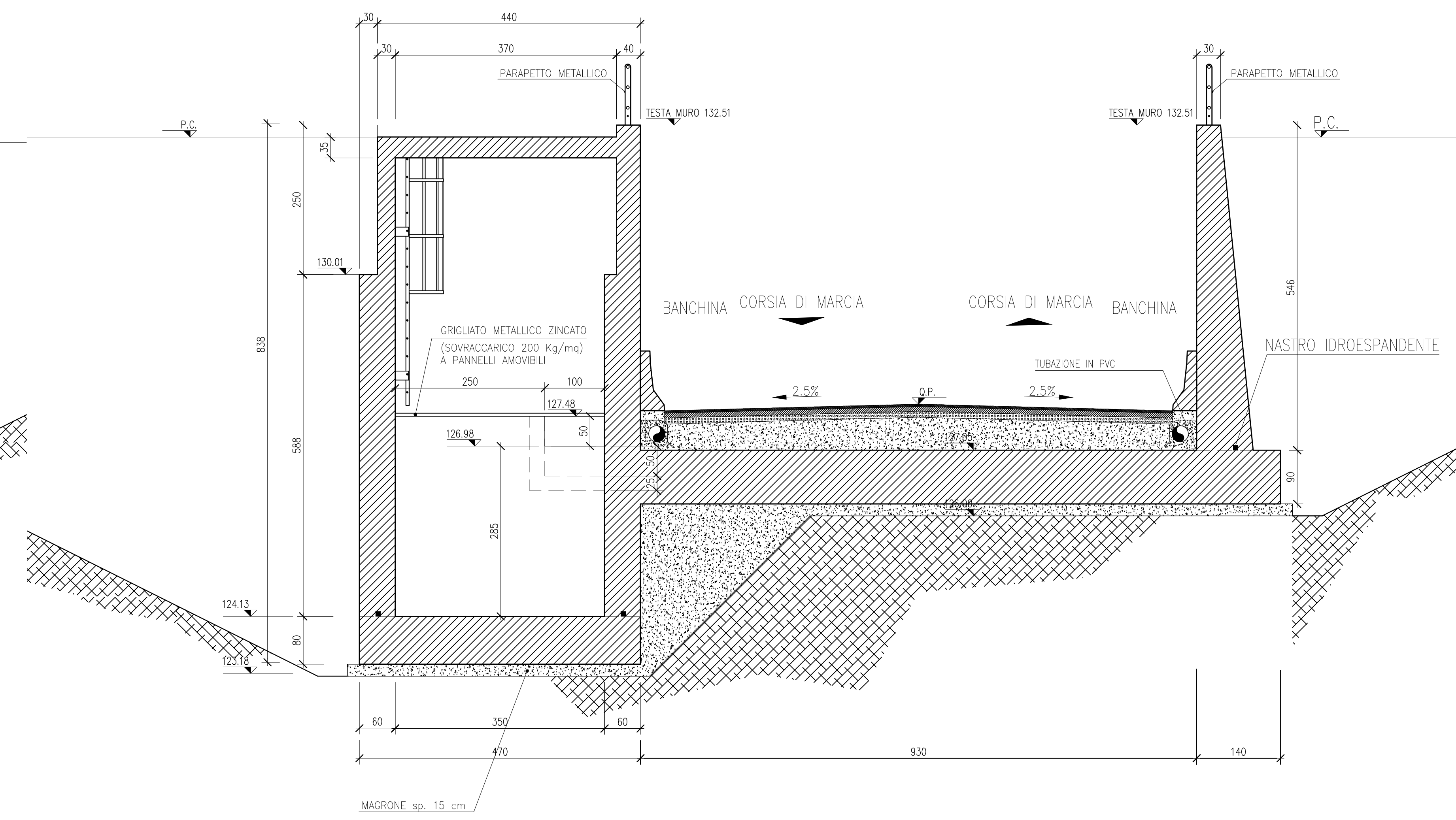
### SEZIONE C-C

scala 1:50



### SEZIONE B-B

scala 1:50



### DESEINI DI RIFERIMENTO

| DESCRIZIONE   | CODICE               |
|---|----------------------|
| RELAZIONE GENERALE DI PROGETTO                                    | A20200DE2RGT5800001  |
| PLANIMETRIA DI PROGETTO   | A20200DE2P75L5800001 |
| PROFILI LONGITUDINALE   | A20200DE2P75L5800001 |
| SEZIONI TRASVERSALI - TAV.1                                       | A20200DE2W9T5800001  |
| SEZIONI TRASVERSALI - TAV.2                                       | A20200DE2W9T5800002  |
| SEZIONI TRASVERSALI - TAV.3                                       | A20200DE2W9T5800003  |
| SEZIONI TIPO  | A20200DE2W2T0800001  |
| MANUFATTO SCATOLARE - PANTA, PROSPETTO E SEZIONI                  | A20200DE2F8T5800001  |
| MURI ANDATORI - PROFILO   | A20200DE2F8T5800001  |
| MURI ANDATORI - SEZIONI TIPO CARPENTERIA                          | A20200DE2B8T5800002  |
| OPERE PROVVISORIALI   | A20200DE2P2T5800001  |
| RELAZIONE DI CALCOLO STRUTTURE IN C.A.                            | A20200DE2CL5L5800001 |
| PLANIMETRIA MANUFATTI IN C.A.                                     | A20200DE2B8L5800001  |
| VASCA DI SOLLEVAMENTO E RACCOLTA ACQUE - TAV.1                    | A20200DE2B8L5800003  |
| VASCA DI SOLLEVAMENTO E RACCOLTA ACQUE - TAV.2                    | A20200DE2B8L5800004  |
| VIABILITA' DI DUCTURA - PLANIMETRIA E SEZIONI TIPO                | A20200DE2P2T5800003  |
| DRENAGGI ACQUE DI PIATTAFORMA                                     | A20200DE2P2T5800003  |
| IMPIANTI D'ILLUMINAZIONE, SOLLEVAMENTO E AFFINI                   | A20200DE2P2T5800001  |
| PLANIMETRIA STATO DI FATTO  | A20200DE2P75L5800002 |
| ELABORATI DI LINEA  | CODICE               |
| PLANIMETRIA LINEA A.C. DA KM 69+024.970 A KM 69+824.970           | A20200DE2P7F0001053  |
| PLAN. SIST. IDR. - KM 69+024.970 - KM 69+824.970                  | A20200DE2P7F0002053  |
| PROFILI LONGITUDINALE LINEA AC DAL KM 69+600.000 AL KM 70+500.000 | A20200DE2P7F0001047  |
| SEZIONI TRASVERSALI LINEA AC DA KM 69+300.000 A KM 69+850.000     | A20200DE2W9F0001085  |
| IL CODICE COMMESSA "A202" E' STATO SOSTITUITO CON "HD5"           |                      |

### NOTE GENERALI

- Per caratteristiche materiali e incidenza fare riferimento all'elaborato A202-00-D-E2-QX-SL000-001
- La quota di falda di progetto assunta è pari a 116.20m s.l.m.



ALTA Sorveglianza:



GENERAL CONTRACTOR:



**INFRASTRUTTURE FERROVIARIE STRATEGICHE DEFINITE DALLA LEGGE OBIETTIVO N. 443/01**  
**LINEA A.V. /A.C. TORINO - VENEZIA Tratta MILANO - VERONA**  
**Lotto funzionale Brescia-Verona**  
**PROGETTO DEFINITIVO**

**SOTTOVIA ALLA PROG. 69+794 LINEA A.C.**  
**VASCA DI SOLLEVAMENTO E RACCOLTA ACQUE-TAV. 2**

| COMMESSA | LOTTO | FASE | ENTE | TIPO DOC. | OPERA/DESCRIZIONE | PROGR. | REV. | SCALA |
|----------|-------|------|------|-----------|-------------------|--------|------|-------|
| IN05     | 00    | D    | E2   | BB        | SL5800            | 004    | 0    | 1:50  |

| Rev. | Data     | Descrizione       | Redatto     | Data     | Verificato  | Data     | Approvato   | Data     | Autorizzato/Data                             |
|------|----------|-------------------|-------------|----------|-------------|----------|-------------|----------|--|
| 0    | 31/03/14 | EMISSIONE PER CDS | [Signature] | 31/03/14 | [Signature] | 31/03/14 | [Signature] | 31/03/14 | Cepav due<br>Project Director<br>[Signature] |