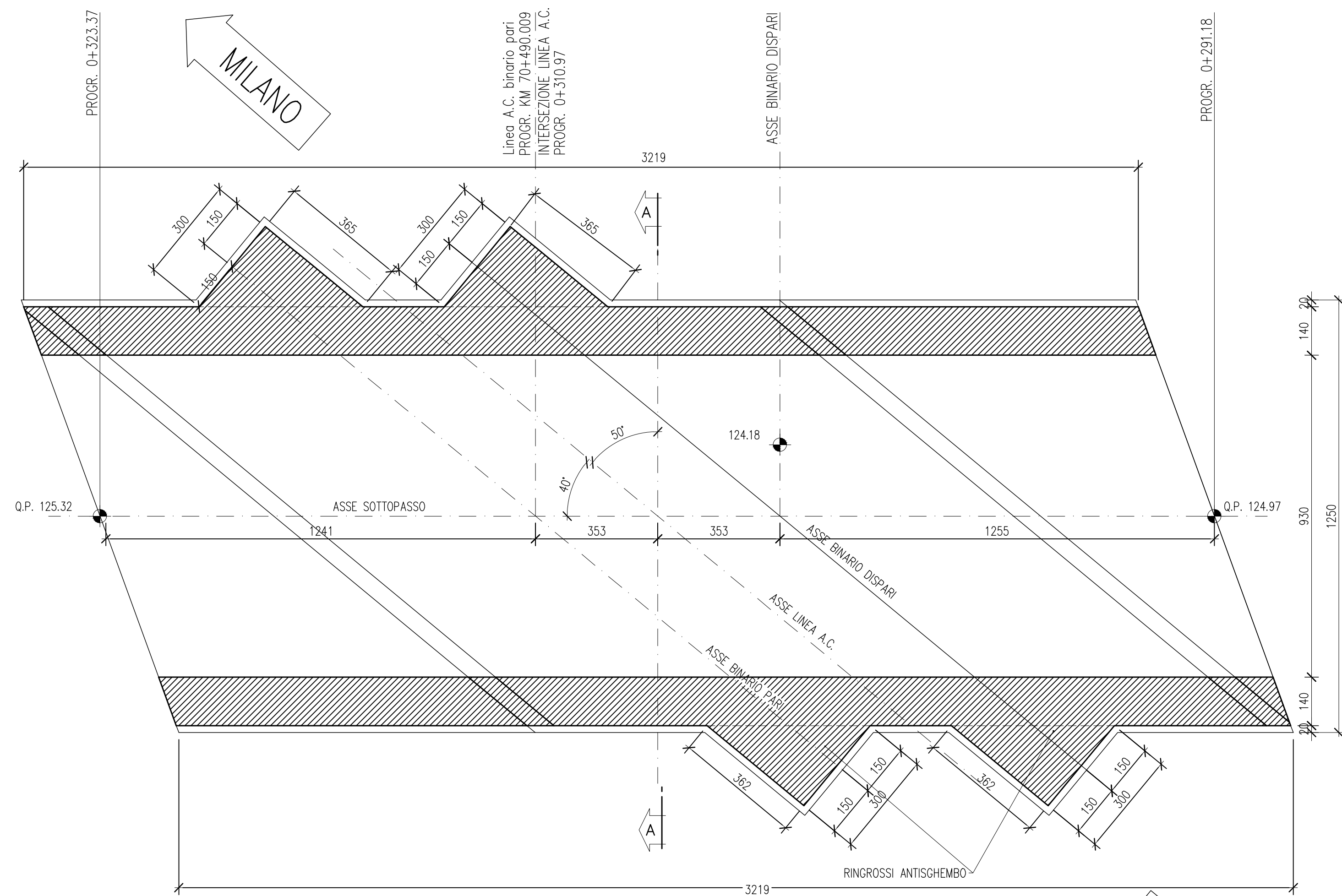


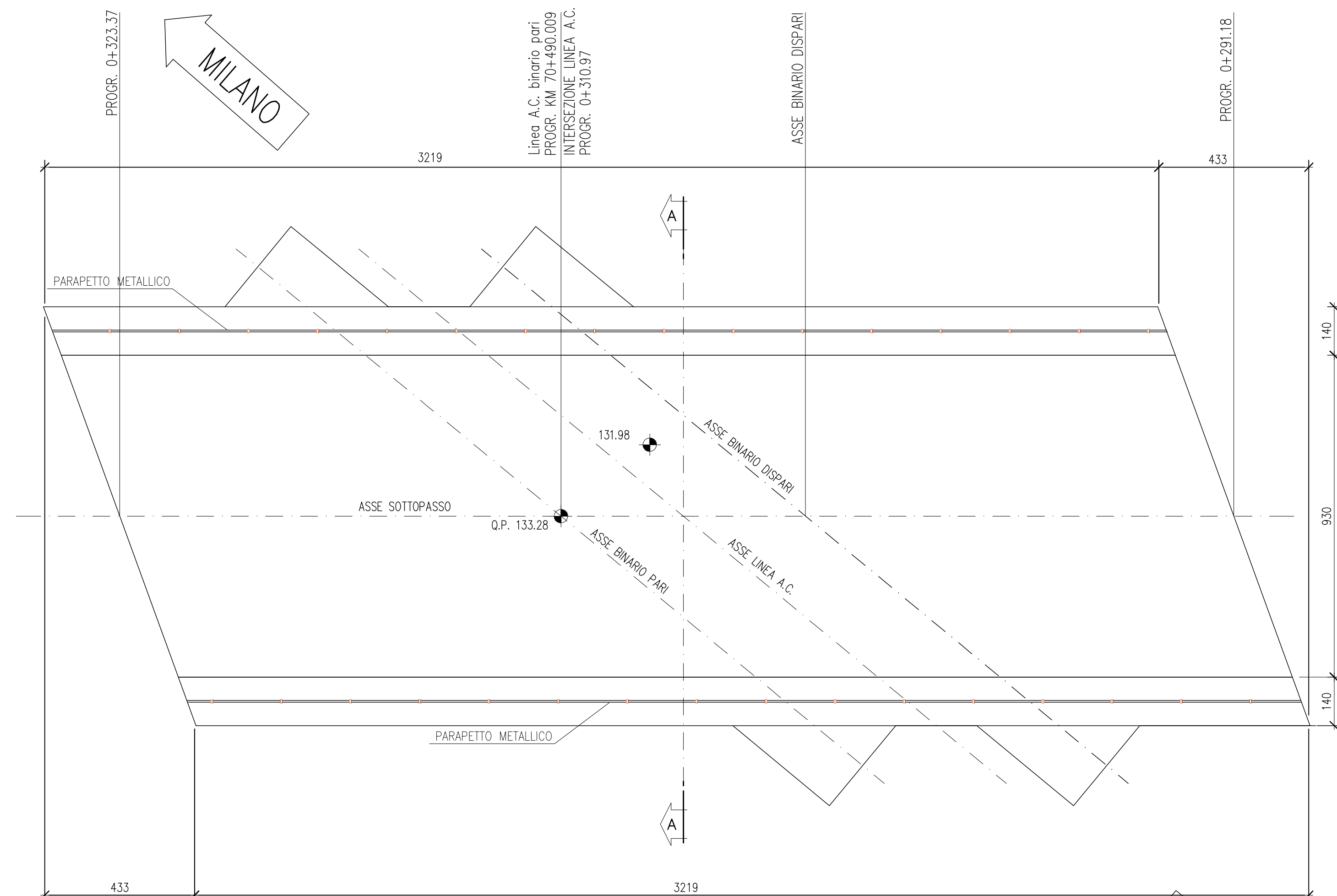
SEZIONE ORIZZONTALE

scala 1:100



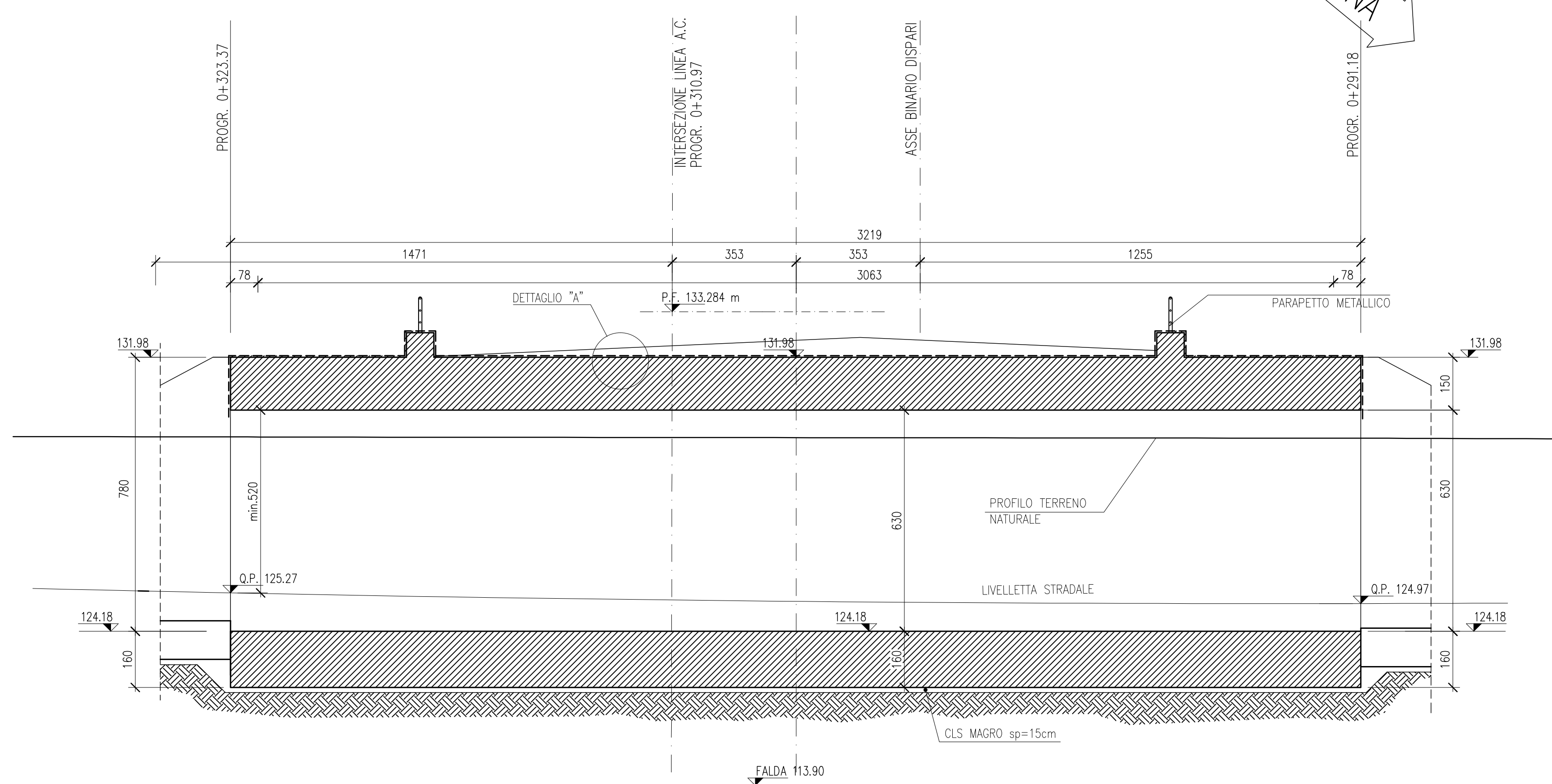
PIANTA

scala 1:100



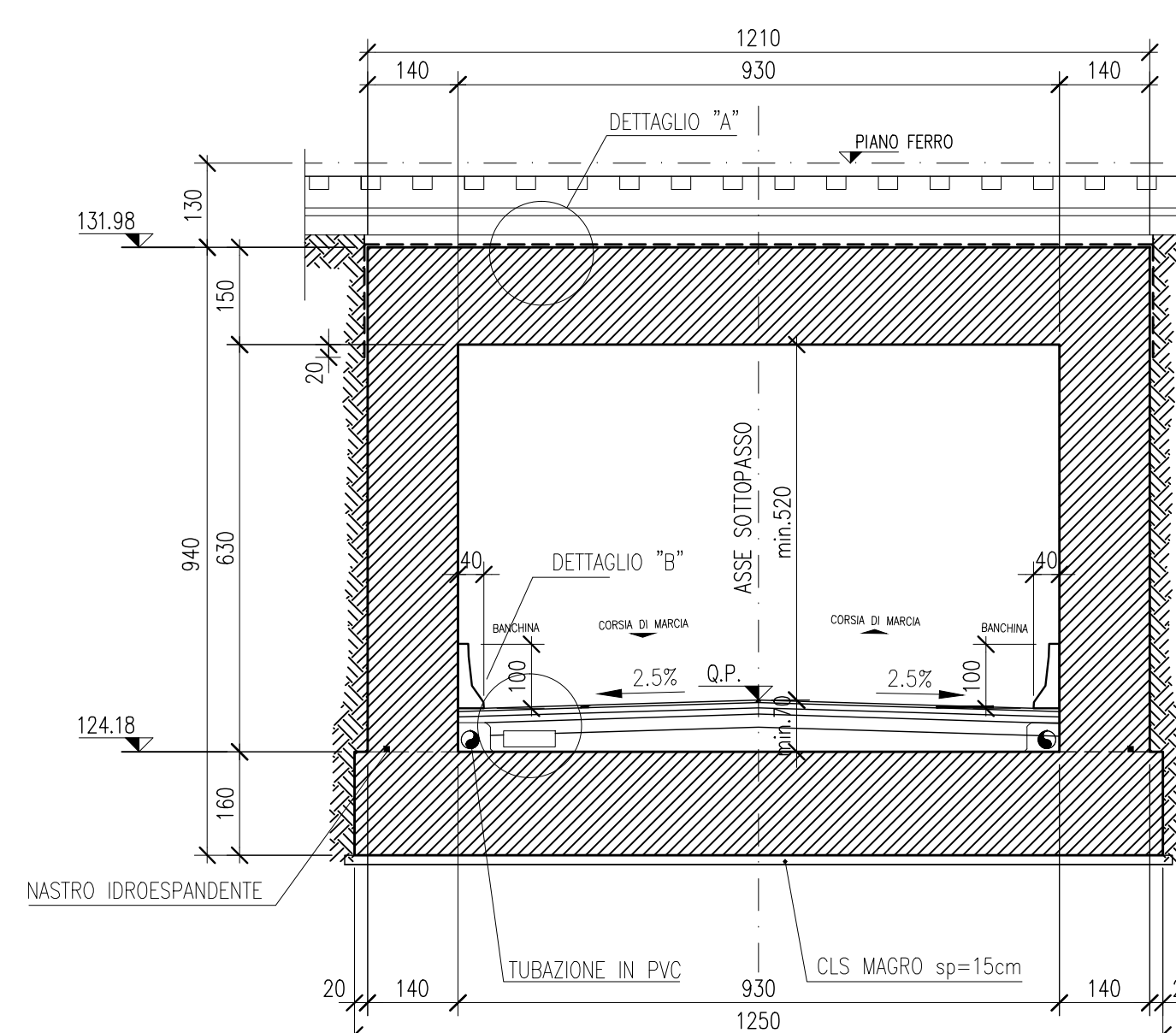
SEZIONE LONGITUDINALE

scala 1:100



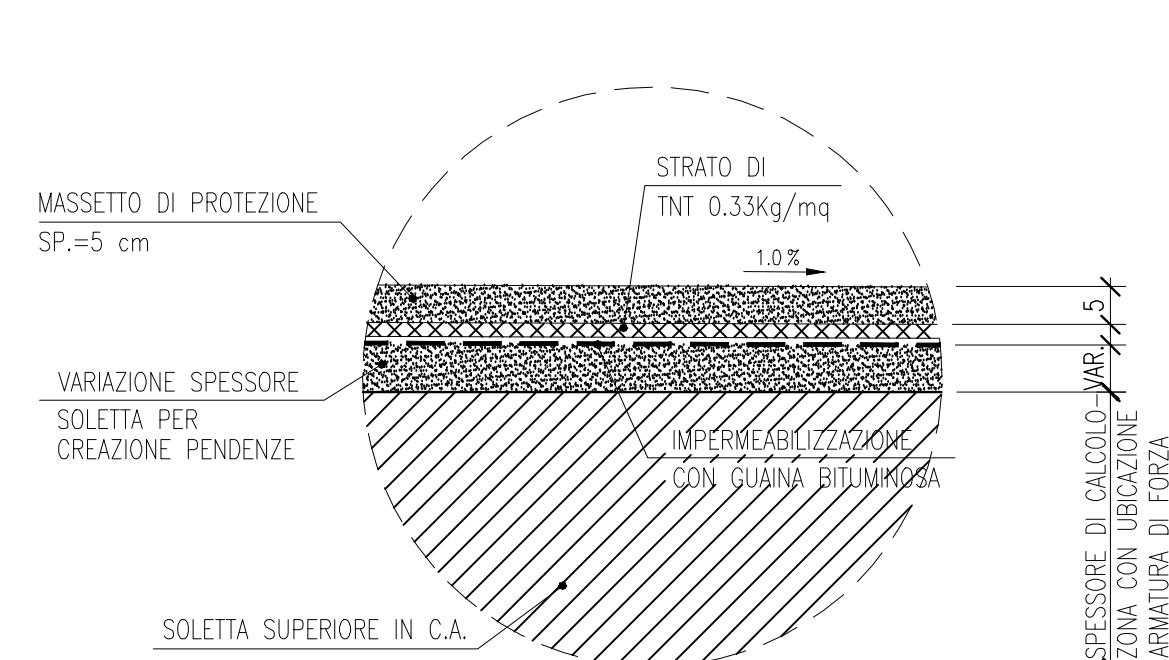
SEZIONE A-A

scala 1:100



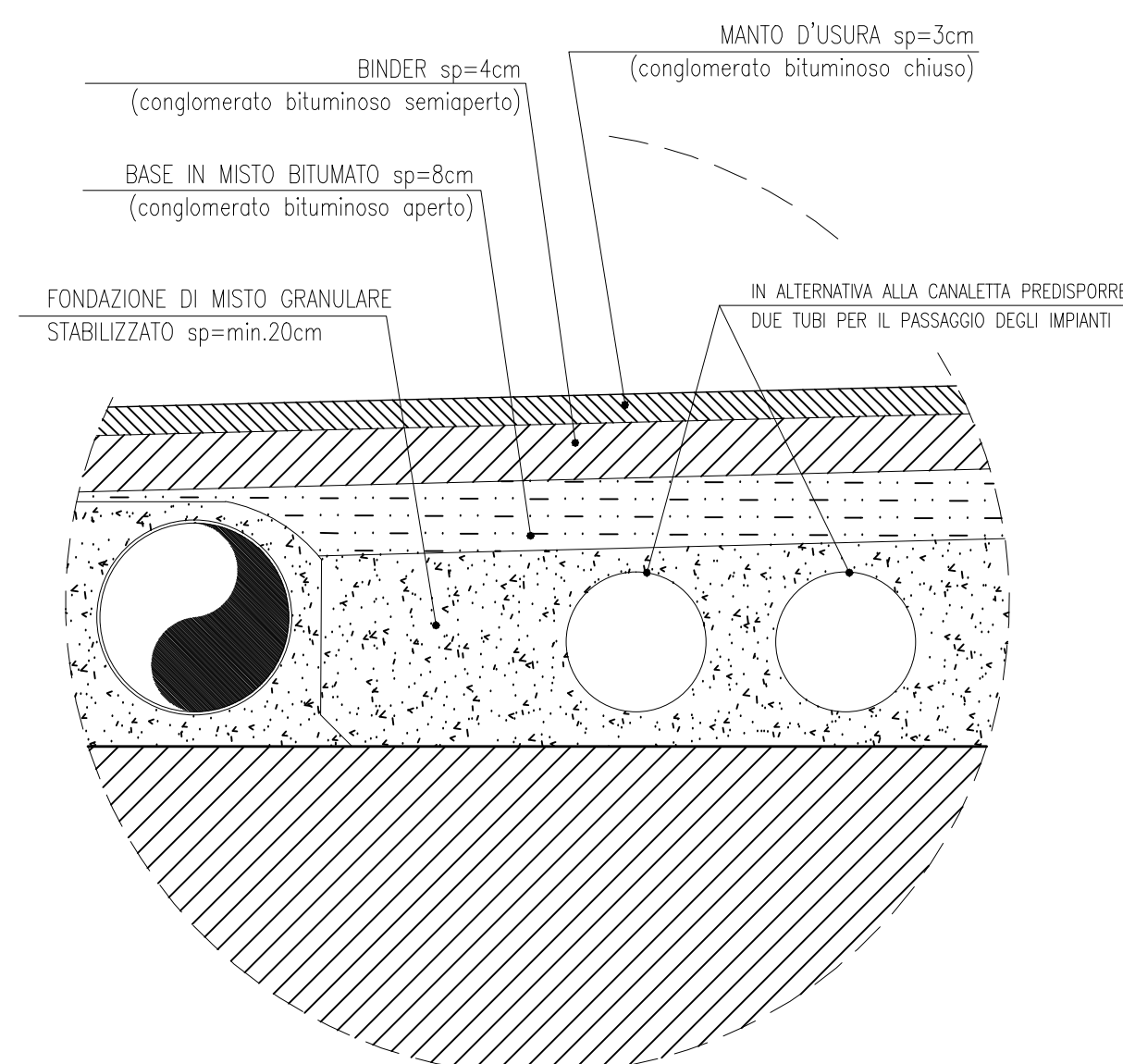
DETTAGLIO "A"

scala 1:10



DETTAGLIO "B"

scala 1:10

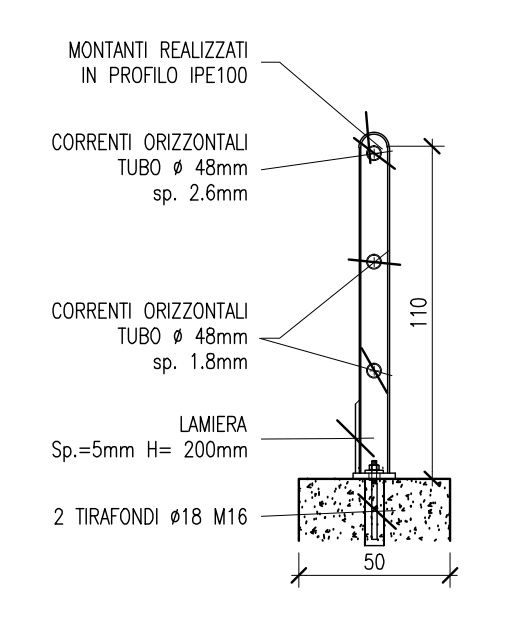


PARTICOLARE PARAPETTO

scala 1:20

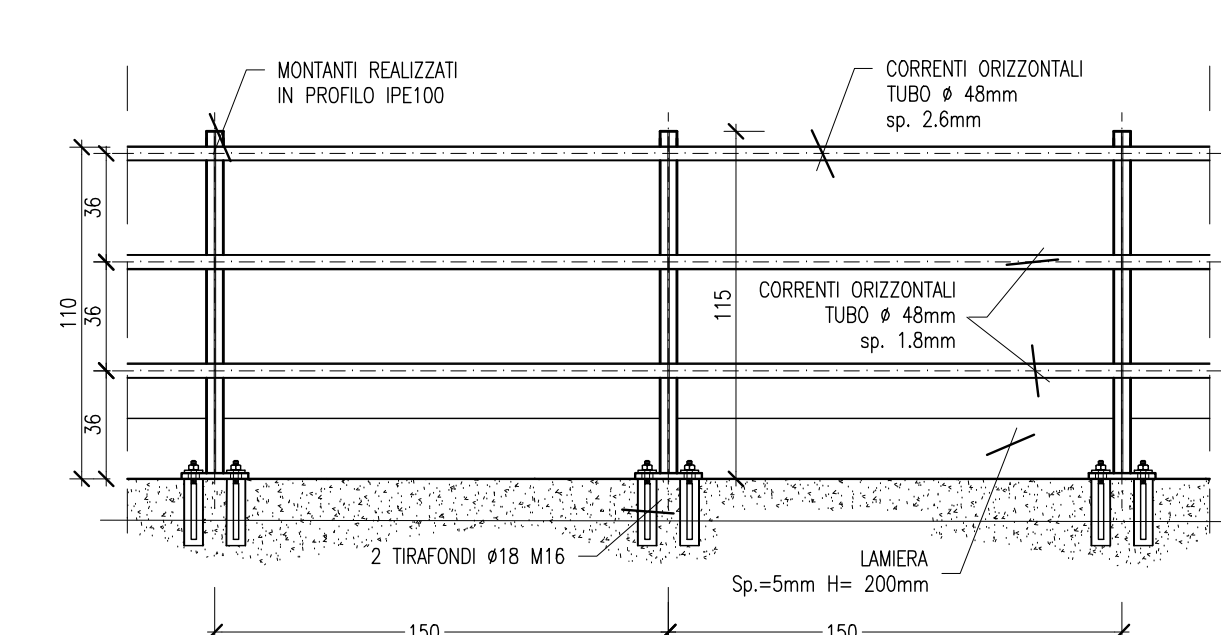
SEZIONE TRASV.

scala 1:20



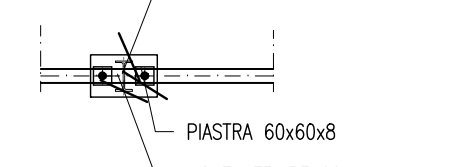
SEZIONE LONG.

scala 1:20



PIASTRE DI ANCORAGGIO

scala 1:20



DESEI NI DI RIFERIMENTO

DESCRIZIONE	CODICE
RELAZIONE GENERALE DI PROGETTO	A202000E2R06SL6000001
PLANIMETRIA DI PROGETTO	A202000E2P75L6000001
PROF. LONGITUDINALE	A202000E2P75L6000001
SEZIONI TRASVERSALI - TAV.1	A202000E2W91F6000001
SEZIONI TRASVERSALI - TAV.2	A202000E2W91F6000002
SEZIONI TIPO	A202000E2W21F6000001
MANUFATTO SCATOLARE - PIANTA, PROSPETTO E SEZIONI	A202000E2B25L6000001
MURI ANDATORI - PROFILO	A202000E2FAT6000001
MURI ANDATORI - SEZIONI TIPO CARPENTERIA	A202000E2B25L6000002
PLANIMETRIA MANUFATTI IN C.A.	A202000E2B25L6000002
RELAZIONE DI CALCOLO STRUTTURE IN C.A.	A202000E2CL5L6000001
VASCA DI SOLLEVAMENTO E RACCOLTA ACQUE	A202000E2B25L6000003
OPERE PROVVISORIALI - PLANIMETRIA	A202000E2PAT6000001
OPERE PROVVISORIALI - SEZIONI	A202000E2W21F6000002
'VABILTÀ' DI CUCITURA - PLANIMETRIA E SEZIONI TIPO	A202000E2P21F6000001
ORDENAGGI ACQUE DI PIATTAFORMA	A202000E2P21F6000002
IMPIANTI DI ILLUMINAZIONE, SOLLEVAMENTO ED AFFINI	A202000E2P25L6000001
PLANIMETRIA STATO DI FATTO	A202000E2P75L6000002
ELABORATI DI LINEA	
PLANIMETRIA LINEA AC DA KM 69+824.970 A KM 70+624.970	A202000E2P7F0001054
PROF. LONGITUDINALE LINEA AC DAL KM 69+600.000 AL KM 70+500.000	A202000E2P7F0001047
SEZIONI TRASVERSALI LINEA AC DA KM 69+900.000 A KM 70+450.000	A202000E2W91F0001086
SEZIONI TRASVERSALI LINEA AC DA KM 70+500.000 A KM 71+050.000	A202000E2W91F0001087
PLAN. SIST. IDR. - KM 69+824.970 - KM 70+624.970	A202000E2P7F0002054
IL CODICE COMMESSA "A202" E' STATO SOSTITUITO CON "IN05"	

NOTE GENERALI

- Per caratteristiche materiali e incidenza fare riferimento all'elaborato A202-00-D-E2-0X-SL0000-001
- La quota di falda di progetto è assunta pari a quota 113.9m s.l.m.



ALTA SOREVEGLIANZA:



GENERAL CONTRACTOR:



INFRASTRUTTURE FERROVIARIE STRATEGICHE DEFINITE DALLA LEGGE OBIETTIVO N. 443/01

LINEA A.V. /A.C. TORINO - VENEZIA Tratta MILANO - VERONA
 Lotto funzionale Brescia-Verona
 PROGETTO DEFINITIVO

SOTTOVIA ALLA PROG. 70+490 LINEA A.C.
 MANUFATTO SCATOLARE - PIANTA, PROSPETTO E SEZIONI

ALTA SOREVEGLIANZA

COMMESSA LOTTO FASE ENTE TIPO DOC. OPERA/DESCRIZIONE PROG. REV. SCALA

IN05 00 D E2 BZ SL6000 001 0 1:50

Rev.	Data	Descrizione	Redatto	Data	Verificato	Data	Approvato	Data	Autore/Conferma
0	31/03/14	EMISSIONE PER CDS	[Signature]	31/03/14	[Signature]	31/03/14	[Signature]	31/03/14	Cepav due Project Director [Signature]

SAIPEM S.p.a. COMM. 032121 Data: 31/03/14 Doc. N. 41251_08.DWG

Scalo di plot: 1:1