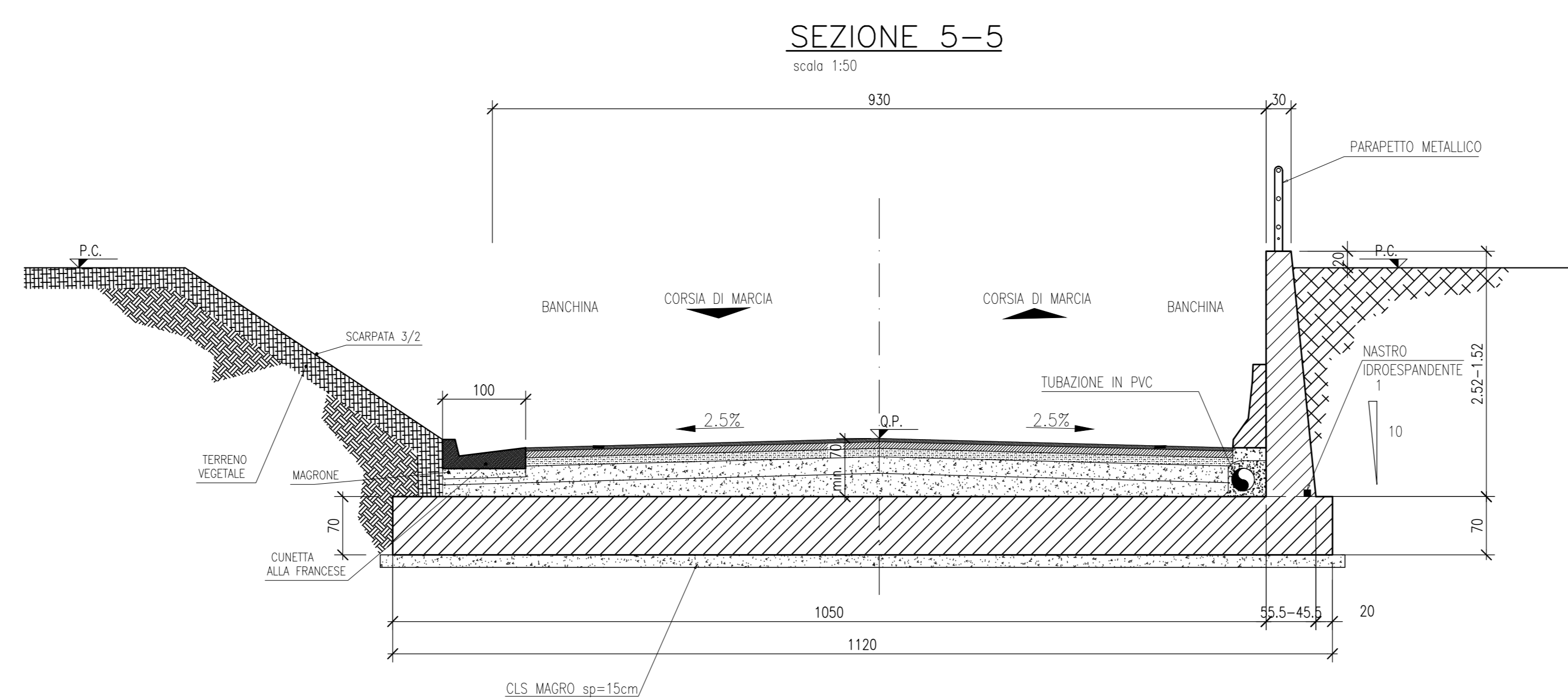
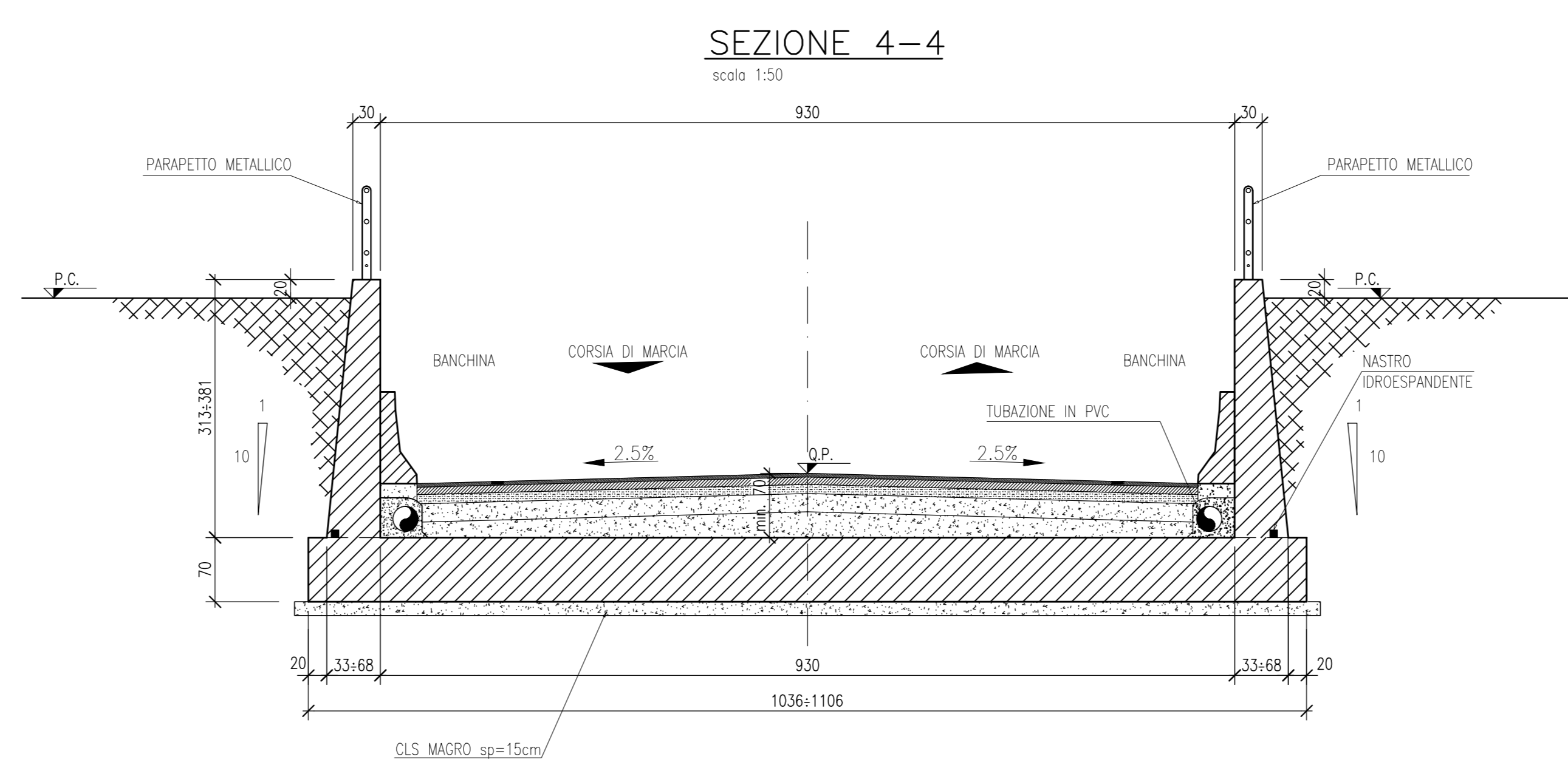
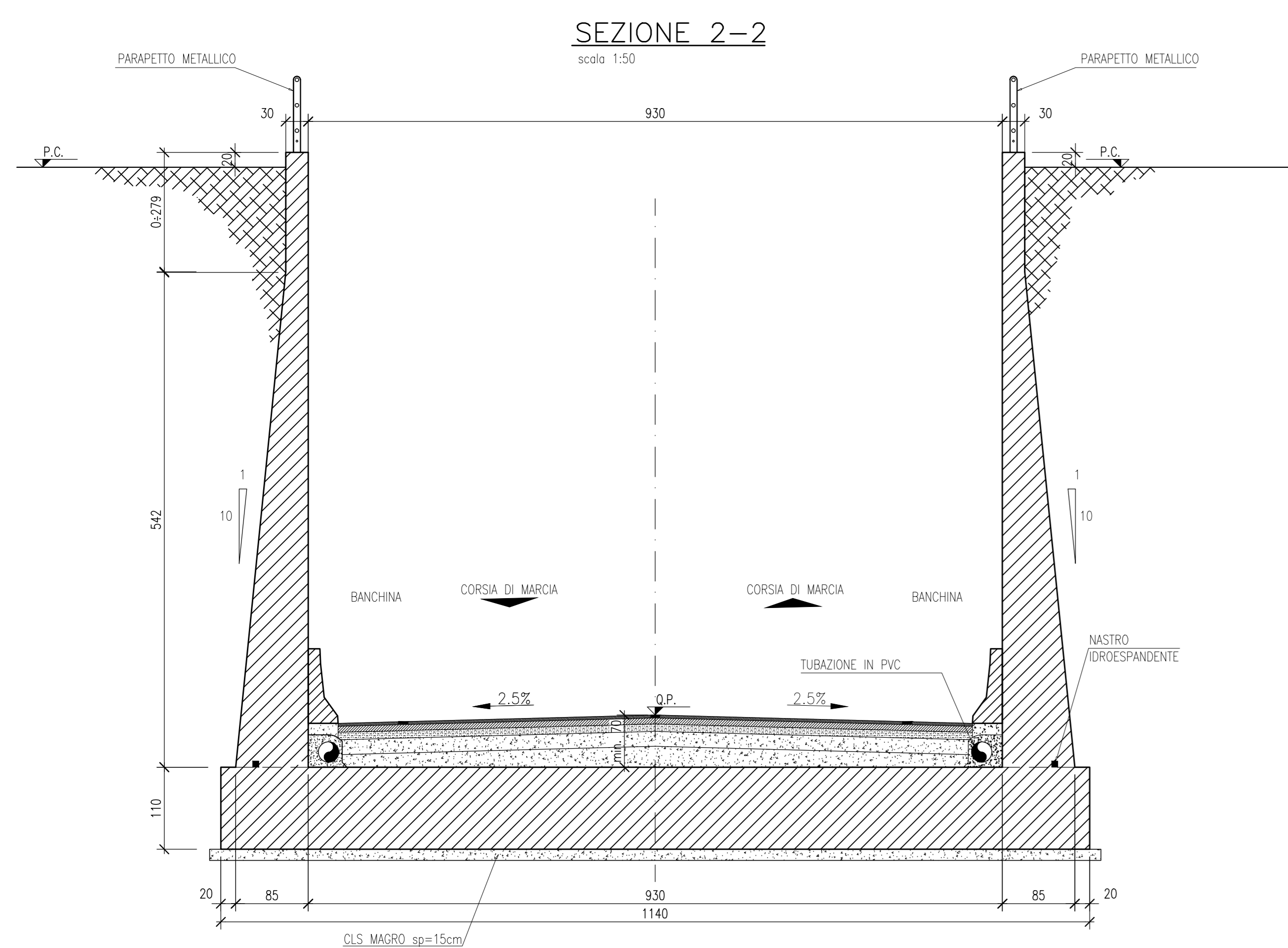
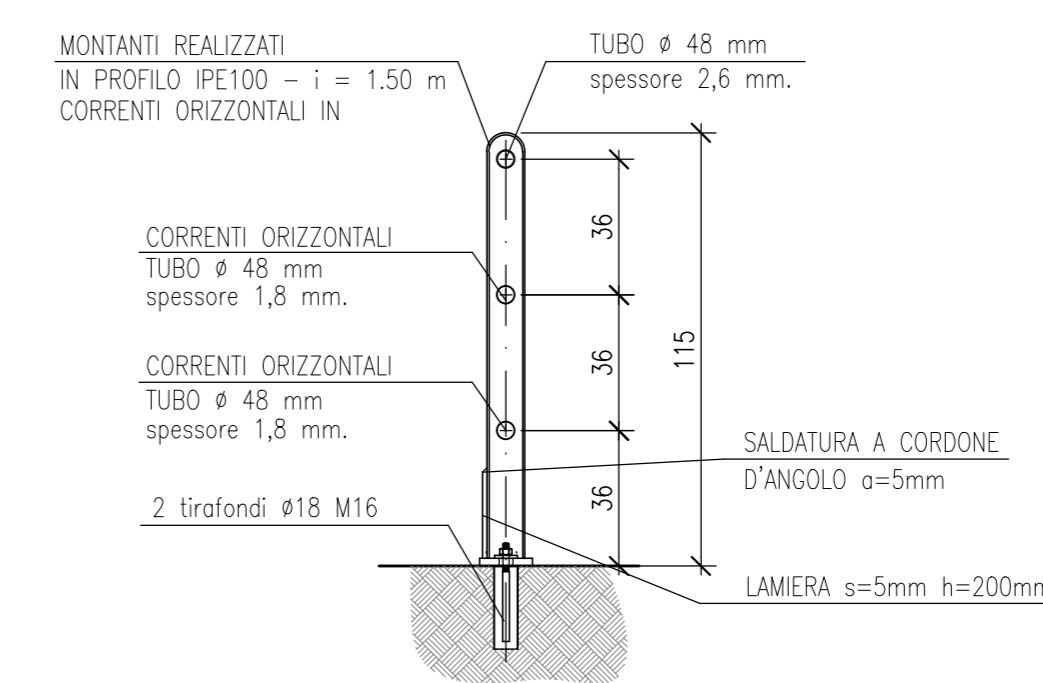


**SEZIONE CORRENTE PARAPETTO CON PARAPIEDE**  
SCALA 1:20



DESCRIZIONE	CODICE
RELAZIONE GENERALE DI PROGETTO	A202000E2P7S6000001
PLANIMETRIA DI PROGETTO	A202000E2P7S6000001
PROFILO LONGITUDINALE	A202000E2P7S6000001
SEZIONI TRASVERSALI - TAV.1	A202000E2W9T6000001
SEZIONI TRASVERSALI - TAV.2	A202000E2W9T6000002
SEZIONI TIPO	A202000E2W9T6000001
MANUFATTO SCATOLARE - PIANTA PROSPETTO E SEZIONI	A202000E2FA16000001
MURI ANDATORI - PROFILO	A202000E2B2T6000001
PLANIMETRIA MANUFATTI IN C.A.	A202000E2B2T6000002
RELAZIONE DI CALCOLO STRUTTURE IN C.A.	A202000E2CL5L6000001
VASCA DI SOLLEVAMENTO E RACCOLTA ACQUE	A202000E2B2S6000003
OPERE PROVVISORIALI - PLANIMETRIA	A202000E2P4T6000001
OPERE PROVVISORIALI - SEZIONI	A202000E2W2T6000002
VARIABILITA' DI CUCITURA - PLANIMETRIA E SEZIONI TIPO	A202000E2P2T6000001
DRENAGGI ACQUE DI PIATTAFORMA	A202000E2P2T6000002
IMPIANTI DI ILLUMINAZIONE, SOLLEVAMENTO ED AFFINI	A202000E2P2S6000001
PLANIMETRIA STATO DI FATTO	A202000E2P7S6000002
<b>ELABORATI DI LINEA</b>	
PLANIMETRIA LINEA AC DA KM 69+824.970 A KM 70+624.970	A202000E2P7F0001054
PROFILO LONGITUDINALE LINEA AC DAL KM 69+600.000 AL KM 70+500.000	A202000E2P7F0001047
SEZIONI TRASVERSALI LINEA AC DA KM 69+900.000 A KM 70+450.000	A202000E2W9F0001086
SEZIONI TRASVERSALI LINEA AC DA KM 70+500.000 A KM 71+050.000	A202000E2W9F0001087
PLAN. SIST. IDR. - KM 69+824.970 - KM 70+624.970	A202000E2P7D0002054
IL CODICE COMMESSA "A202" E' STATO SOSTITUITO CON "IN05"	

**NOTE GENERALI**

- Per caratteristiche materiali e incidenze fare riferimento all'elaborato A202-00-D-E2-SL0000-001

- La quota di falda di progetto è assunta pari a quota 113.9m s.l.m.

**IRFI**  
GRUPPO FERROVIE DELLO STATO

**ITALFERR**  
GRUPPO FERROVIE DELLO STATO

ALTA SORVEGLIANZA

GENERAL CONTRACTOR: **Cepav due**

**INFRASTRUTTURE FERROVIARIE STRATEGICHE DEFINITE DALLA LEGGE OBIETTIVO N. 443/01**  
LINEA A.V. /A.C. TORINO - VENEZIA Tratta MILANO - VERONA  
Lotto funzionale Brescia-Verona  
PROGETTO DEFINITIVO

SOTTOVIA ALLA PROG. 70+490 LINEA A.C.  
MURI ANDATORI  
SEZIONI TIPO - CARPENTERIA

ALTA SORVEGLIANZA

Verificato	Data	Approvato	Data
------------	------	-----------	------

COMMESSA	LOTTO	FASE	ENTE	TIPO DOC.	OPERADISCIPLINA	PROGR.	REV.	SCALA
IN05	00	D	E2	BZ	SL6000	004	0	VARIE

PROGETTAZIONE GENERAL CONTRACTOR								Autorizzato/Date	
Rev.	Data	Descrizione	Redatto	Data	Verificato	Data	Progettato	Data	Consortio
0	31/03/14	EMISSIONE PER CDS		31/03/14		31/03/14		31/03/14	Cepav due Project Director Ing. F. Caporali

Saipem S.p.a. COMM. 032121 | Data: 31/03/14 | Doc: 41253\_08.dwg

Progetto cofinanziato dalla Unione Europea

CLP: F81H9100000008