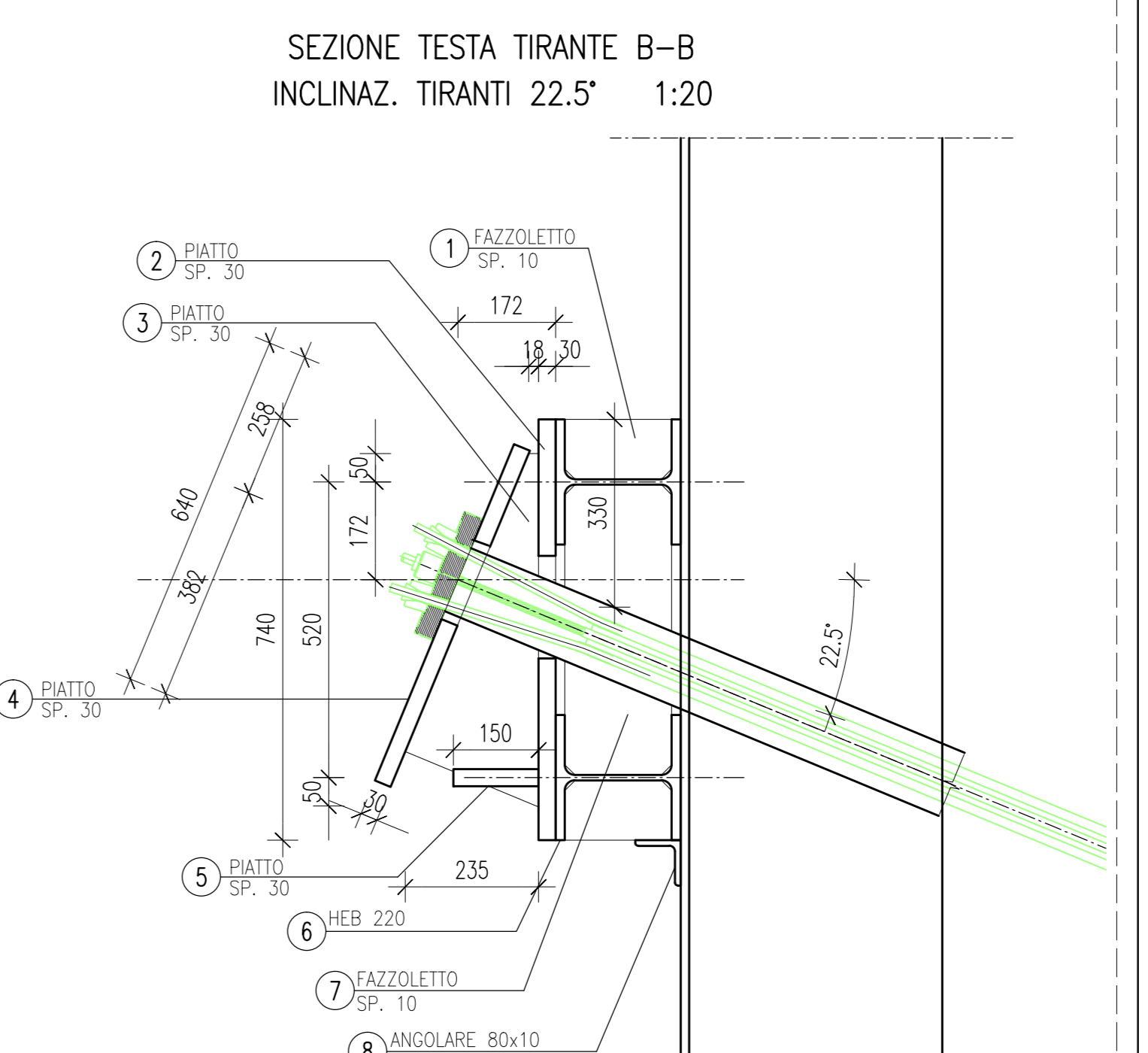
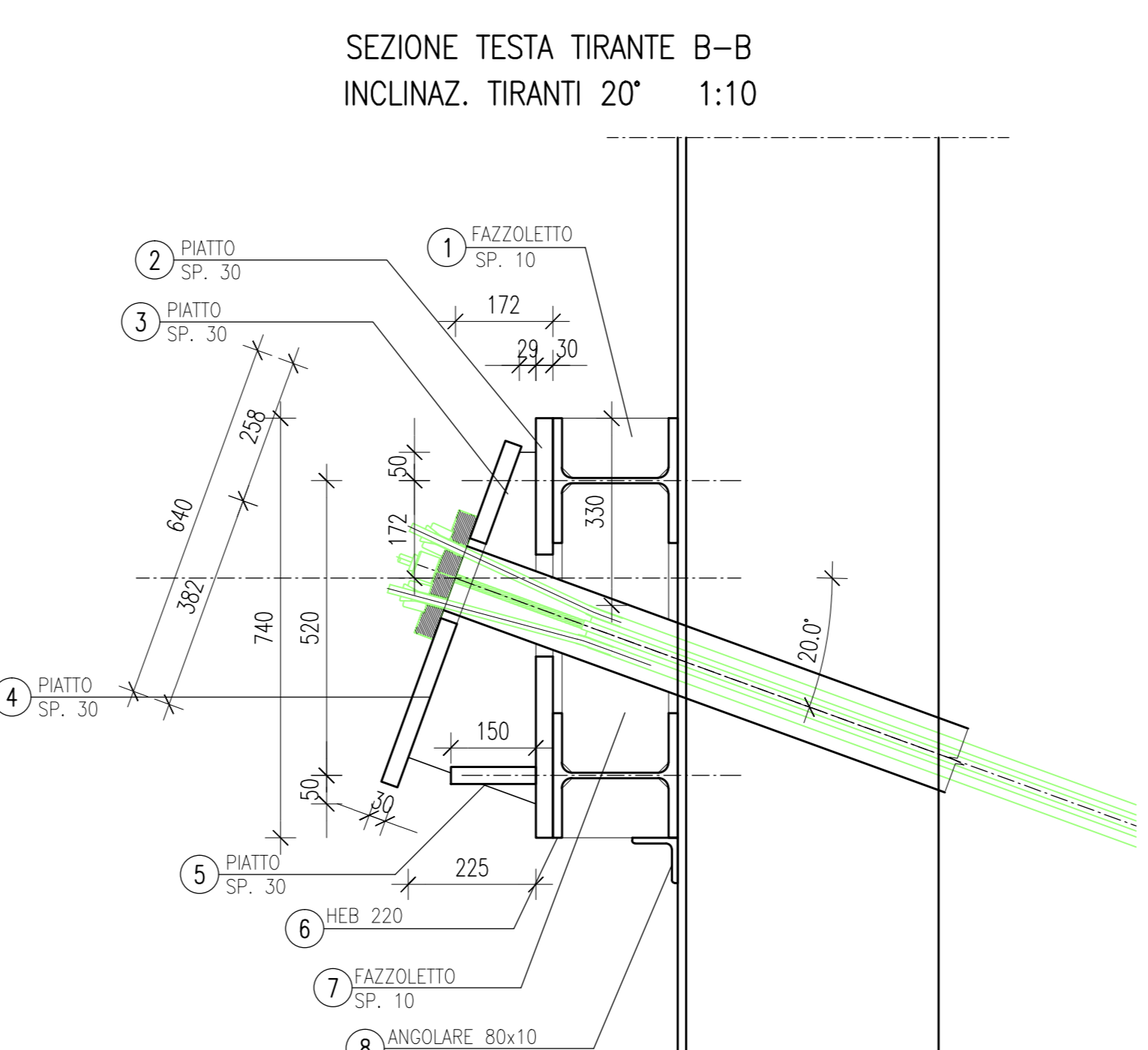
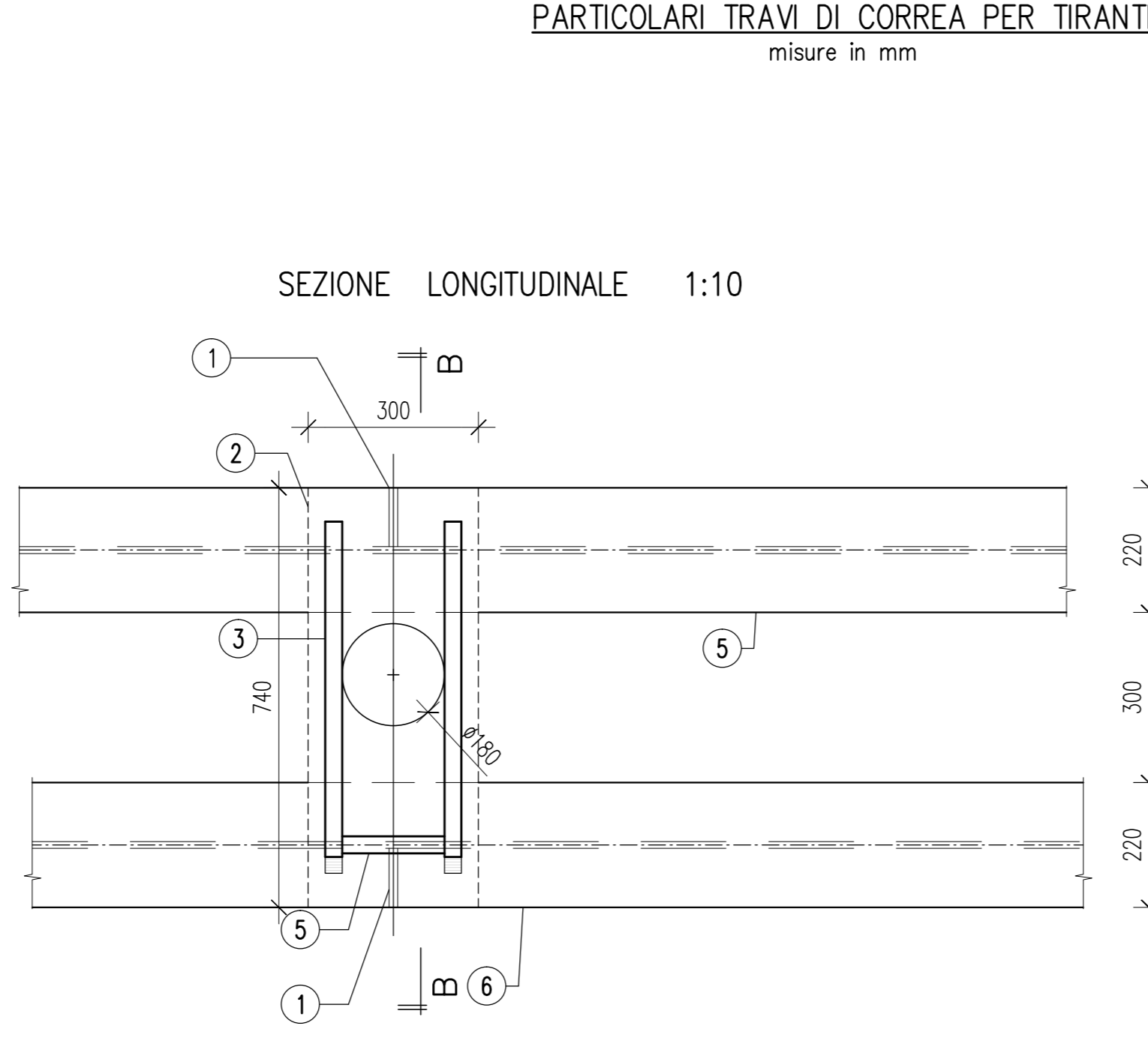
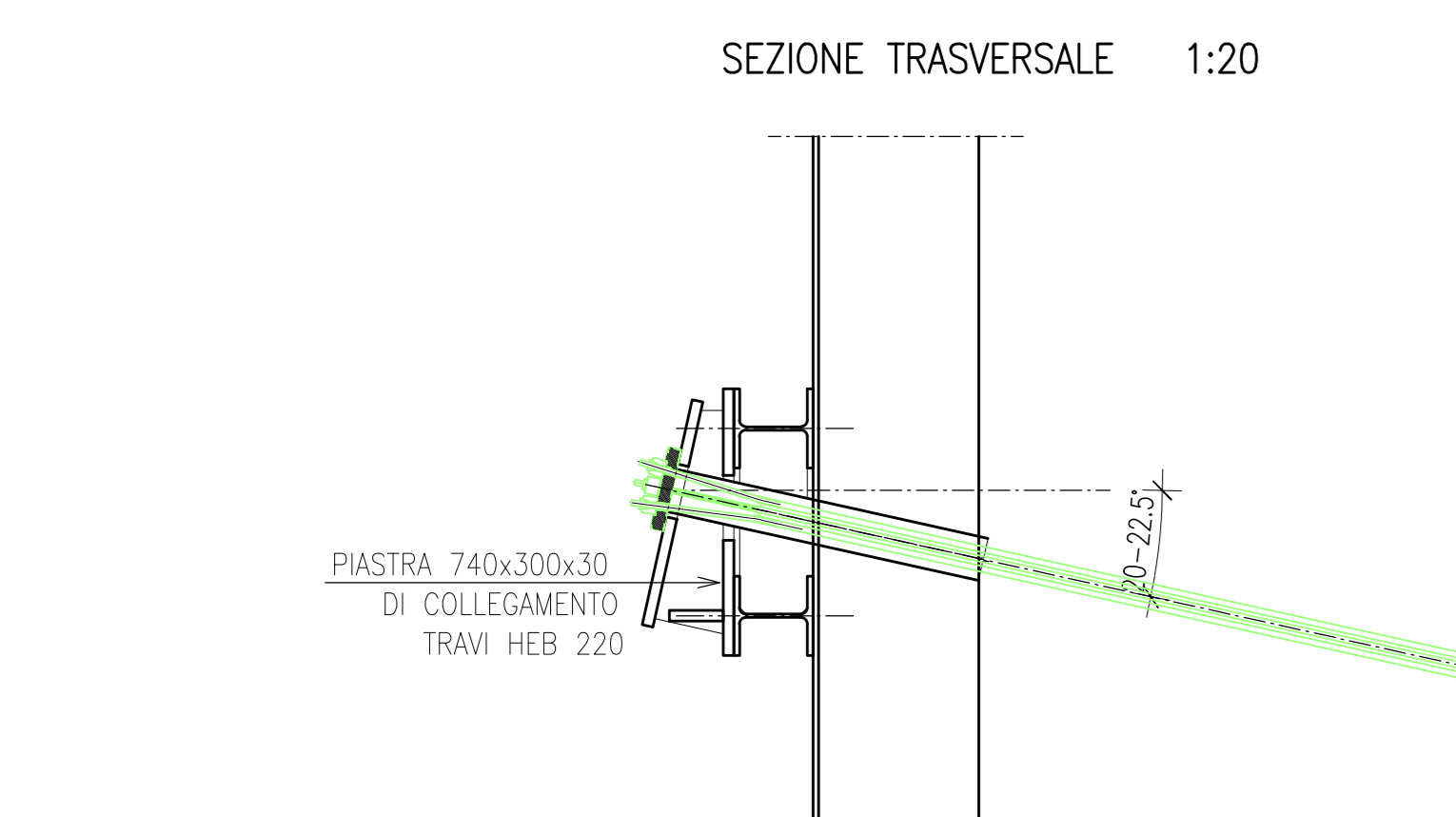
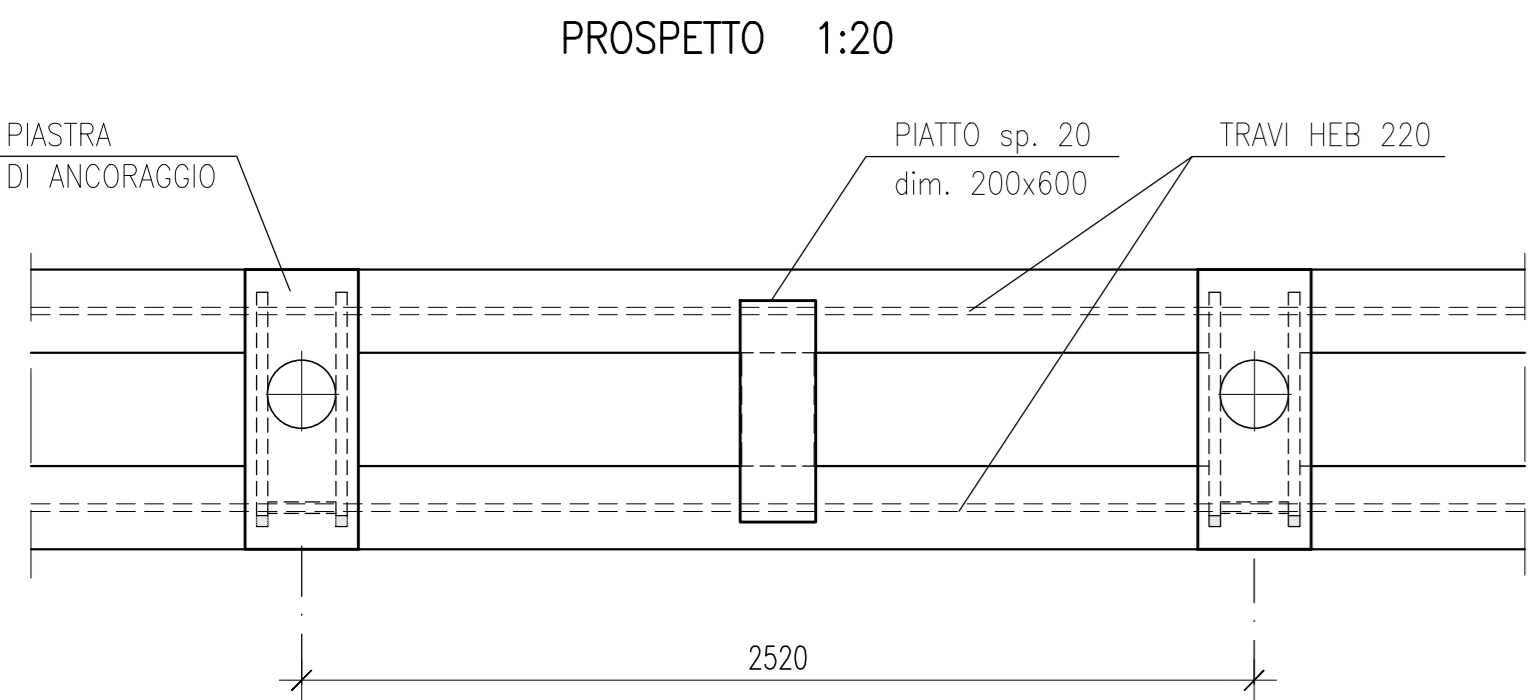
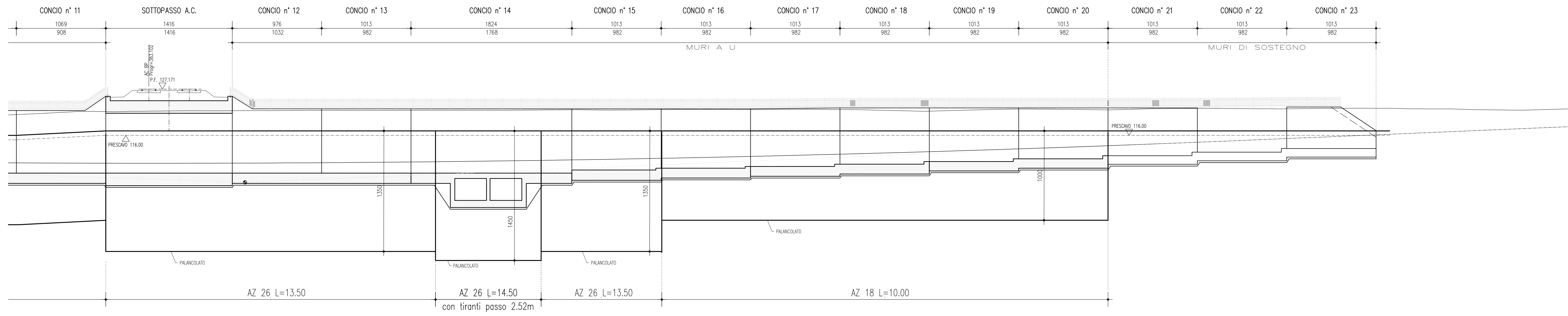


SEZIONE LONGITUDINALE IN CORRISPONDENZA ASSE SCATOLARE 1:200



DESEGNI DI RIFERIMENTO

DESCRIZIONE	CODICE
OPERE DI ATTRAVERSAMENTO STRADALE - SOTTOPASSO S.P. 21 Prog. km 71+424.359 - CATEGORIA C2	
RELAZIONE GENERALE STRADALE	A2020002P7016300001
PLANIMETRIA STATO DI FATTO	A2020002P7176300001
PLANIMETRIA DI PROGETTO	A2020002P7176300002
PROFLO LONGITUDINALE	A2020002P7176300001
SEZIONI TRASVERSALI TAVOLA 1/2	A2020002P7176300001
SEZIONI TRASVERSALI TAVOLA 2/2	A2020002P7176300002
DIAGRAMMA DI VISUALITÀ LIBERA E DI VELOCITÀ	A2020002P7176300001
RELAZIONE IDRAULICA	A2020002P7176300001
RELAZIONE TECNICA DELL'OPERA	A2020002P7176300002
RELAZIONE DI CALCOLO SCATOLARE E MURI AD U	A2020002P7176300001
MANUFATTO SCATOLARE E MURI AD U - PIANTA E SEZIONE LONGITUDINALE TAVOLA 1/2	A2020002P7176300001
MANUFATTO SCATOLARE E MURI AD U - PIANTA E SEZIONE LONGITUDINALE TAVOLA 2/2	A2020002P7176300002
MANUFATTO SCATOLARE E MURI AD U - SEZIONI TRASVERSALI E PARTICOLARI TAVOLA 1	A2020002P7176300001
MANUFATTO SCATOLARE E MURI AD U - SEZIONI TRASVERSALI E PARTICOLARI TAVOLA 2	A2020002P7176300002
OPERE PROVVISORIALI E FASI COSTRUTTIVE TAVOLA 1/2	A2020002P7176300001
VIAIBILITÀ PROVVISORIA	A2020002P7176300006
RELAZIONE GEOTECNICA	A2020002P7176300001
OPERE DI ATTRAVERSAMENTO STRADALE - TIPOLOGICO SOTTOPASSO	
PRESCRIZIONI MATERIALI E NOTE GENERALI	A2020002P7016300001
OPERE DI ATTRAVERSAMENTO STRADALE - TIPOLOGICO CAVALCAFERROVA	
RELAZIONE GENERALE SOTTO ATTRAVERSAMENTI STRADALI	A2020002P7016300001
OPERE DI ATTRAVERSAMENTO STRADALE - TIPOLOGICO CAVALCAFERROVA	
SEZIONI TIPO IN RILEVATO ED IN TRINCEA - STRADA CATEGORIA C2	A2020002P7016300003
OPERE DI ATTRAVERSAMENTO STRADALE - TIPOLOGICO CAVALCAFERROVA	
PARTICOLARI FOSSO DI GUARDIA	A2020002P7016300001
TIPOLOGICO IMPIANTI DI SOLLEVAMENTO ACQUE METEORICHE PER VIAIBILITÀ PRINCIPALE	
STRADA CATEGORIA C1, C2, F1, F2 - TIPO A	A2020002P7016300001
TIPOLOGICO IMPIANTI DI SOLLEVAMENTO ACQUE METEORICHE PER VIAIBILITÀ PRINCIPALE	
STRADA CATEGORIA C1, C2, F1, F2 - TIPO A	A2020002P7016300002
TIPOLOGICO IMPIANTI DI SOLLEVAMENTO ACQUE METEORICHE PER VIAIBILITÀ PRINCIPALE	
STRADA CATEGORIA C1, C2, F1, F2 - TIPO A	A2020002P7016300003
TIPOLOGICO SOTTOPASSI	
IMPIANTO DI ILLUMINAZIONE, DI SOLLEVAMENTO ED AFFINI	A2020002P7016300003
TIPOLOGICO MURI STRADALI	
MURI DI CONTENIMENTO - CARPENTERIA MURI ALTEZZE 2-3-4-5-6m	A2020002P7016300001
TIPOLOGICO MURI STRADALI	
MURI DI CONTENIMENTO - RELAZIONE DI CALCOLO	A2020002P7016300001
ELABORATI GENERALI DI LINEA	
PLANIMETRIA LINEA A.C.DA KM 70+624.970 A KM 71+424.970	A2020002P7016300005
PLANIMETRIA LINEA A.C.DA KM 71+424.970 A KM 72+224.970	A2020002P7016300006
PROFLO LONGITUDINALE - ASSE LINEA A.C. DA KM 63+424.970 A KM 72+424.970	A2020002P7016300005
SEZIONI TRASVERSALI LINEA AC DA KM 71+100.000 A KM 71+650.000	A2020002P7016300008
IL CODICE COMMESSA "2022" È STATO SOSTITUITO CON "1065"	

NOTE GENERALI

FASI COSTRUTTIVE

- 1) _REALIZZAZIONE VIAIBILITÀ_ PROVVISORIA
- 2) _ESECUZIONE PRESCAVO
- 3) _INFISSIONE PALANCOLE, REALIZZAZIONE TIRANTI E RELATIVE TRAVI DI CORREA
- 4) _TESTATURA TIRANTI, SCAVO E REALIZZAZIONE OPERA
- 5) _ESTRAZIONE PALANCOLE
- 6) _APERTURA AL TRAFFICO
- 7) _DEMOLIZIONE VIAIBILITÀ_ ESISTENTE E/O EVENTUALE VIAIBILITÀ_ PROVVISORIA

- P.F. = PIANO FERRO
- Q.P. = QUOTA PROGETTO STRADALE
- q.f. = QUOTA FALDA DI PROGETTO
- q.f. op. pr. = QUOTA FALDA OPERE PROVVISORIALI
- LE MISURE SONO ESPRESSE IN CENTIMETRI SALVO OVE DIVERSAMENTE INDICATO
- LE PROGRESSIVE SONO ESPRESSE IN METRI SALVO OVE DIVERSAMENTE INDICATO
- LE QUOTE ALTIMETRICHE SONO ESPRESSE IN METRI s.l.m.

CARATTERISTICHE DEI MATERIALI

PER PRESCRIZIONI MATERIALI VEDERE ELABORATI:
OPERE DI ATTRAVERSAMENTO STRADALE - TIPOLOGICO SOTTOPASSO
PRESCRIZIONI MATERIALI E NOTE GENERALI
CODICE: A2020002P7016300001



ALTA Sorveglianza



GENERAL CONTRACTOR:



INFRASTRUTTURE FERROVIARIE STRATEGICHE DEFINITE DALLA LEGGE OBIETTIVO N. 443/01
LINEA A.V./A.C. TORINO - VENEZIA Tratta MILANO - VERONA
Lotto funzionale Brescia-Verona
PROGETTO DEFINITIVO

OPERE DI ATTRAVERSAMENTO STRADALE - SOTTOPASSO S.P. 21
Prog. km 71+424.359 - CATEGORIA C2
OPERE PROVVISORIALI E FASI COSTRUTTIVE TAVOLA 2/2

Verificato	Data	Approvato	Data

COMMESSA	LOTTO	FASE	ENTE	TPO.DOC.	OPERA DESCRIZIONE	PROGR.	REV.	SCALA
IN05	00	D	E2	PZ	SL6300	002	0	VARIE

Rev.	Data	Descrizione	Redatto	Data	Verificato	Data	Approvato	Data	Autorizzato/Data
0	31/03/14	EMISSIONE PER CDS	...	31/03/14	...	31/03/14	...	31/03/14	Cepav due Project Director