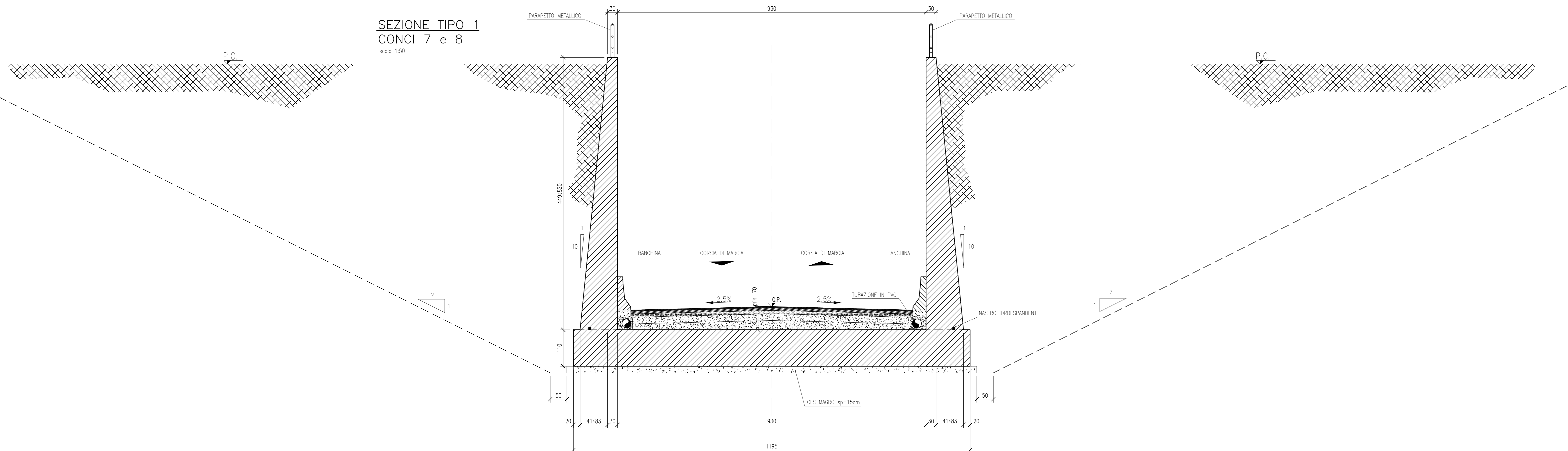


DESCRIZIONE	CODICE
RELAZIONE GENERALE DI PROGETTO	A202000E2P75L7700001
PLANIMETRIA DI PROGETTO	A202000E2P75L7700001
PROFILI LONGITUDINALE	A202000E2P75L7700001
SEZIONI TRASVERSALI - TAV.1	A202000E2W9I7700001
SEZIONI TRASVERSALI - TAV.2	A202000E2W9I7700002
SEZIONI TIPO	A202000E2W2I7700001
MANUFATTO SCATOLARE - PIANTA PROSPETTO E SEZIONI	A202000E2B2S7700001
MURI ANDATORI - PROFILO	A202000E2FAT7700001
MURI ANDATORI - SEZIONI TIPO CARPENTERIA	A202000E2B2I7700001
PLANIMETRIA MANUFATTI IN C.A.	A202000E2B8S7700001
RELAZIONE DI CALCOLO STRUTTURE IN C.A.	A202000E2CLS7700001
VASCA DI SOLLEVAMENTO E RACCOLTA ACQUE	A202000E2P2S7700001
OPERE PROVVISORIALI	A202000E2FAT7700001
VIABILITA' DI CUCITURA - PLANIMETRIA E SEZIONI TIPO	A202000E2P2I7700001
DRENAGGI ACQUE DI PIATTAFORMA	A202000E2P2I7700002
IMPIANTI D'ILLUMINAZIONE, SOLLEVAMENTO E AFFINI	A202000E2P2S7700001
PLANIMETRIA STATO DI FATTO	A202000E2P75L7700002
ELABORATI DI LINEA	
PLANIMETRIA LINEA AC DA KM 87+424.970 A KM 88+224.970	A202000E2P7F0001076
PLAN. SIST. IDR. - KM 87+424.970 - KM 88+224.970	A202000E2P7F0002076
PROFILI LONGITUDINALE LINEA AC DAL KM 87+600.000 AL KM 88+500.000	A202000E2P7F0001067
SEZIONI TRASVERSALI LINEA AC DA KM 87+600.000 A KM 87+850.000	A202000E2W9F0001112
IL CODICE COMMESSA "A02" E' STATO SOSTITUITO CON "M05"	

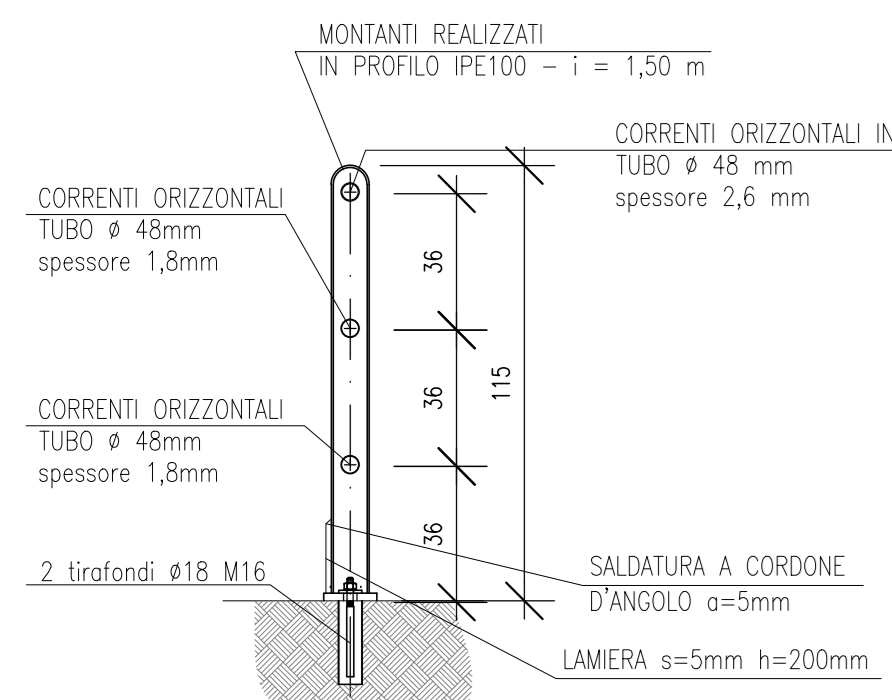
NOTE GENERALI

- Per caratteristiche materiali e incidenze fare riferimento all'elaborato A202-00-D-E2-QX-SL0000-001
- La quota di falda di progetto è assunta a 104.00m s.l.m.
- Per le dimensioni dei muri ad "L" fare riferimento all'elaborato A202-00-D-E2-BB-OC00-A-0-003

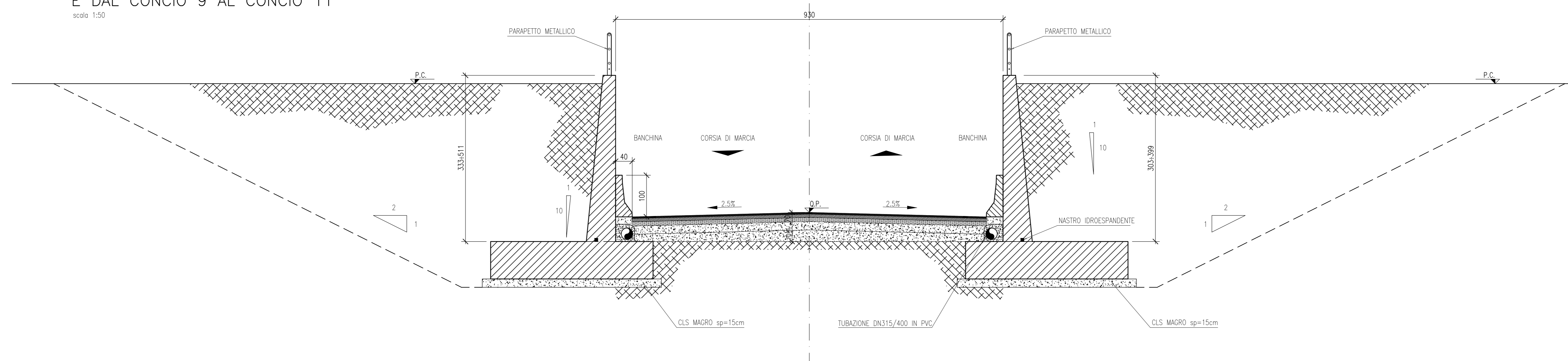
SEZIONE TIPO 1
CONCI 7 e 8
scala 1:50



PARTICOLARE PARAPETTO
CON PARAPIEDE
scala 1:20



SEZIONE TIPO 2
DAL CONCIO 1 AL CONCIO 6
E DAL CONCIO 9 AL CONCIO 11
scala 1:50



ALTA SORVEGLIANZA



GENERAL CONTRACTOR



INFRASTRUTTURE FERROVIARIE STRATEGICHE DEFINITE DALLA
LEGGE OBIETTIVO N. 443/01
LINEA A.V. /A.C. TORINO - VENEZIA Tratta MILANO - VERONA
Lotto funzionale Brescia-Verona
PROGETTO DEFINITIVO

SOTTOVIA ALLA PROG. 87+611 LINEA A.C.
MURI ANDATORI - SEZIONI TIPO CARPENTERIA

Verificato	Data	Approvato	Data

COMMESSA	LOTTO	FASE	ENTE	TIPO DOC.	OPERAZIONE	PROGR.	REV.	SCALA
IN05	00	D	E2	BZ	SL7700	002	0	1:50

Rev.	Data	Descrizione	Redatto	Data	Verificato	Data	Progettista	Data	Autore/Contra
0	31/03/14	EMISSIONE PER CDS		31/03/14		31/03/14		31/03/14	Cepav due Project Director Ing. E. Caporali