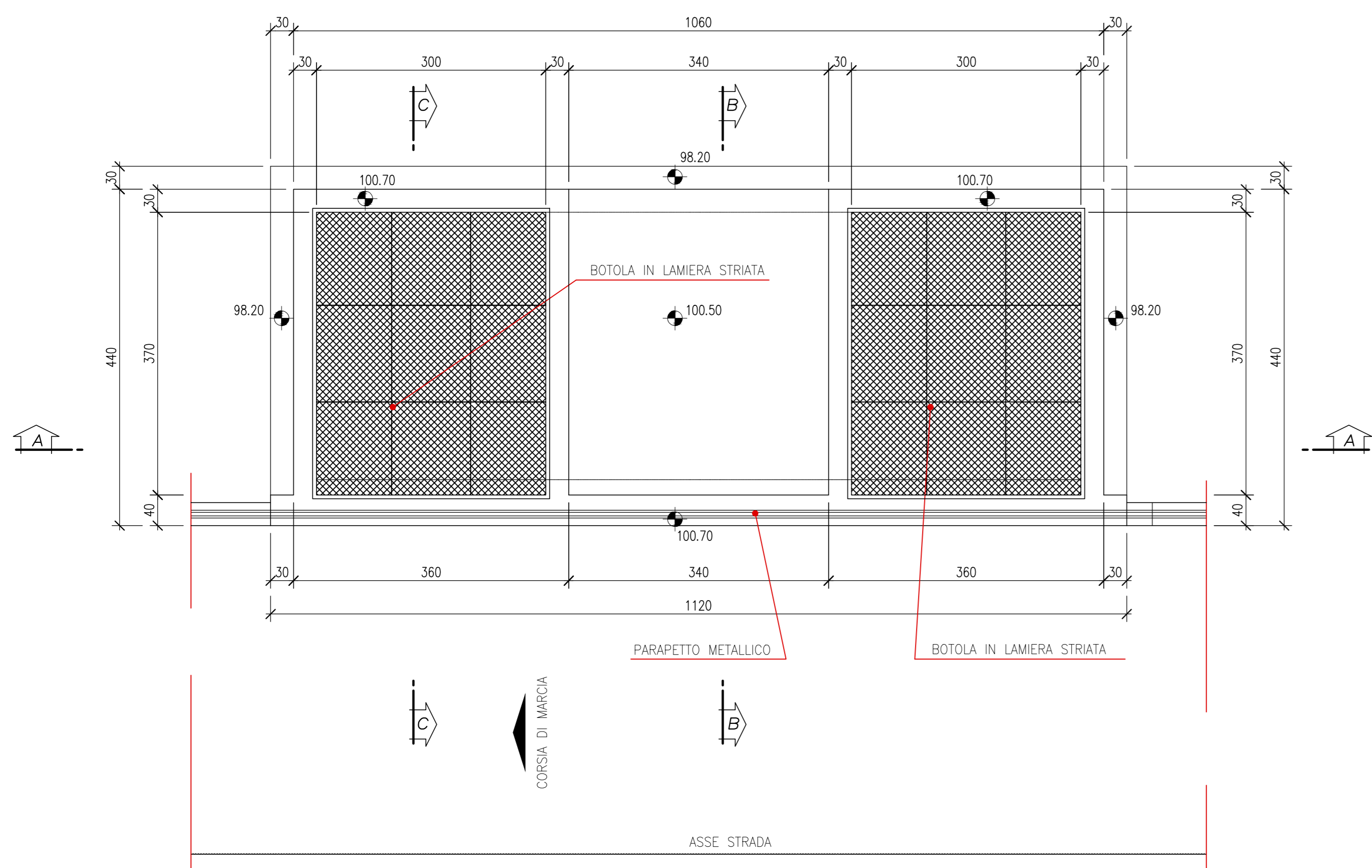


DESCRIZIONE	CODICE
Relazione generale di progetto, Sono 136+079.071	A202000E2P75L9300001
Pianimetria progetto 136+079.071	A202000E2P75L9300001
Profilo longitudinale 136+079.071	A202000E2P75L9300001
Sezioni trasversali 136+079.071	A202000E2P75L9300001
Sezioni tipo 136+079.071	A202000E2P75L9300001
Manufatto scatorole sotto AC - piante prospetto e sezioni 136+079.071	A202000E2P75L9300001
Muri ondatori - profilo e sezioni 136+079.071	A202000E2P75L9300001
Pianimetria manufatti in ca. 136+079.071	A202000E2P75L9300001
Relazione di calcolo strutture in ca. 136+079.071	A202000E2P75L9300001
Vasca di sollevamento e raccolta acque - Tav. 1 136+079.071	A202000E2P75L9300001
Opere provvisorie 136+079.071	A202000E2P75L9300001
Drenaggi acque di piattaforma 136+079.071	A202000E2P75L9300001
Impianti d'illuminazione, sollevamento e effluvi 136+079.071	A202000E2P75L9300001
Pianimetria stato di fatto 136+079.071	A202000E2P75L9300001
<b>ELABORATI DI LINEA</b>	
Pianimetria di linea A.C. da km 135+424.970 a km 136+224.970	A202000E2P75L93000136
Profilo longitudinale linea A.C. da km 135+700.000 a km 136+600.000	A202000E2P75L93000128
Sezioni trasversali linea A.C. da km 135+950.000 a km 136+250.000	A202000E2P75L930001184
Pianimetria sistemazioni idrauliche - km 135+424.970 a km 136+224.970	A202000E2P75L930001137

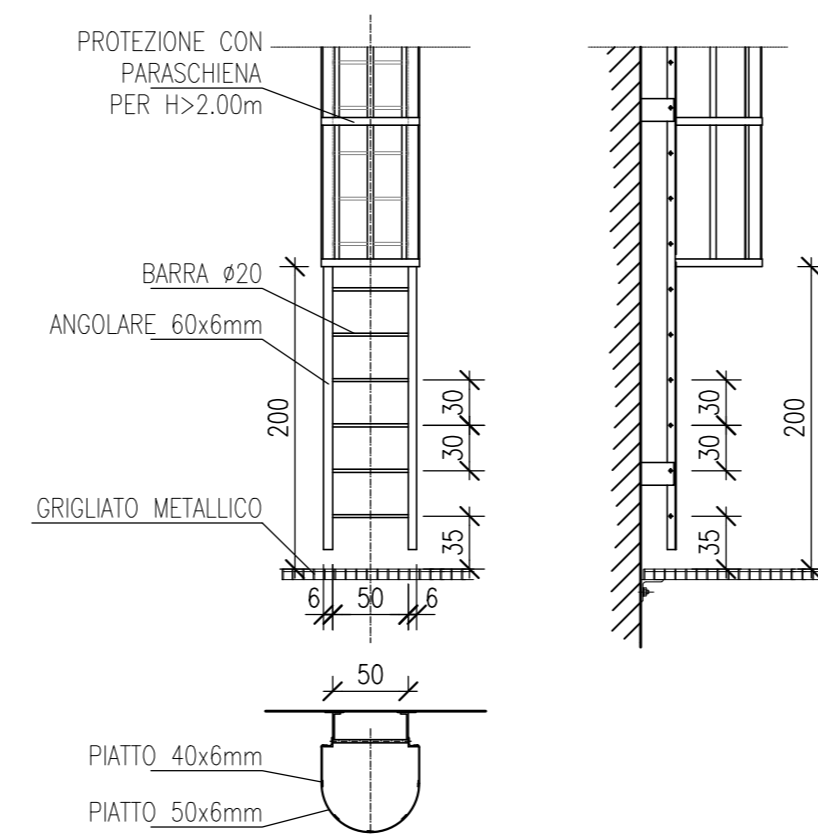
PIANTA COPERTURA

scala 1:50



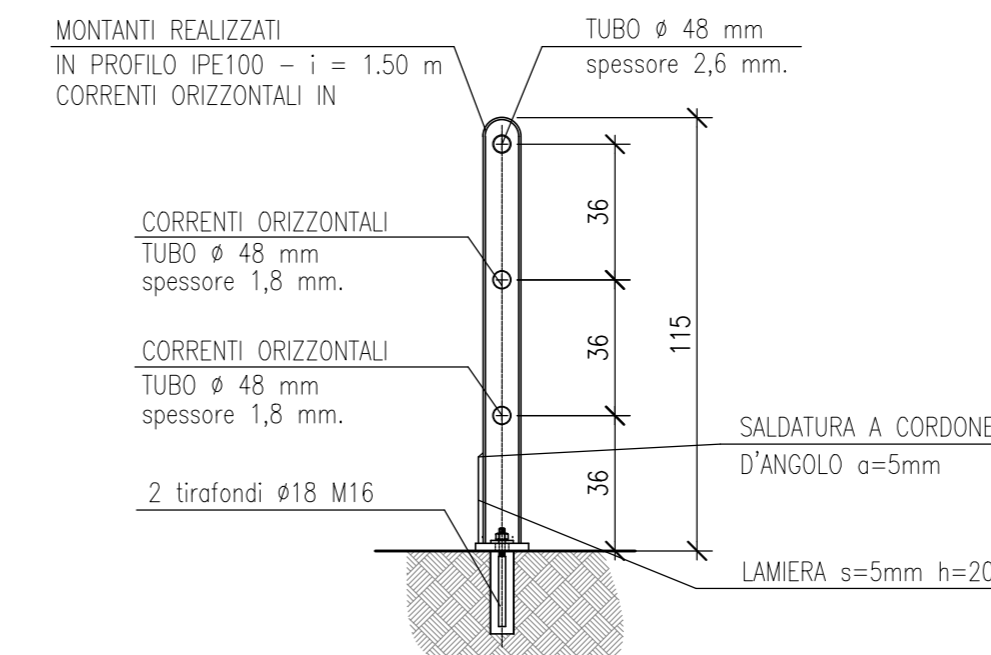
PARTICOLARE SCAFFETTA

Scala 1:50



SEZIONE CORRENTE PARAPETTO CON PARAPIEDE

SCALA 1:20



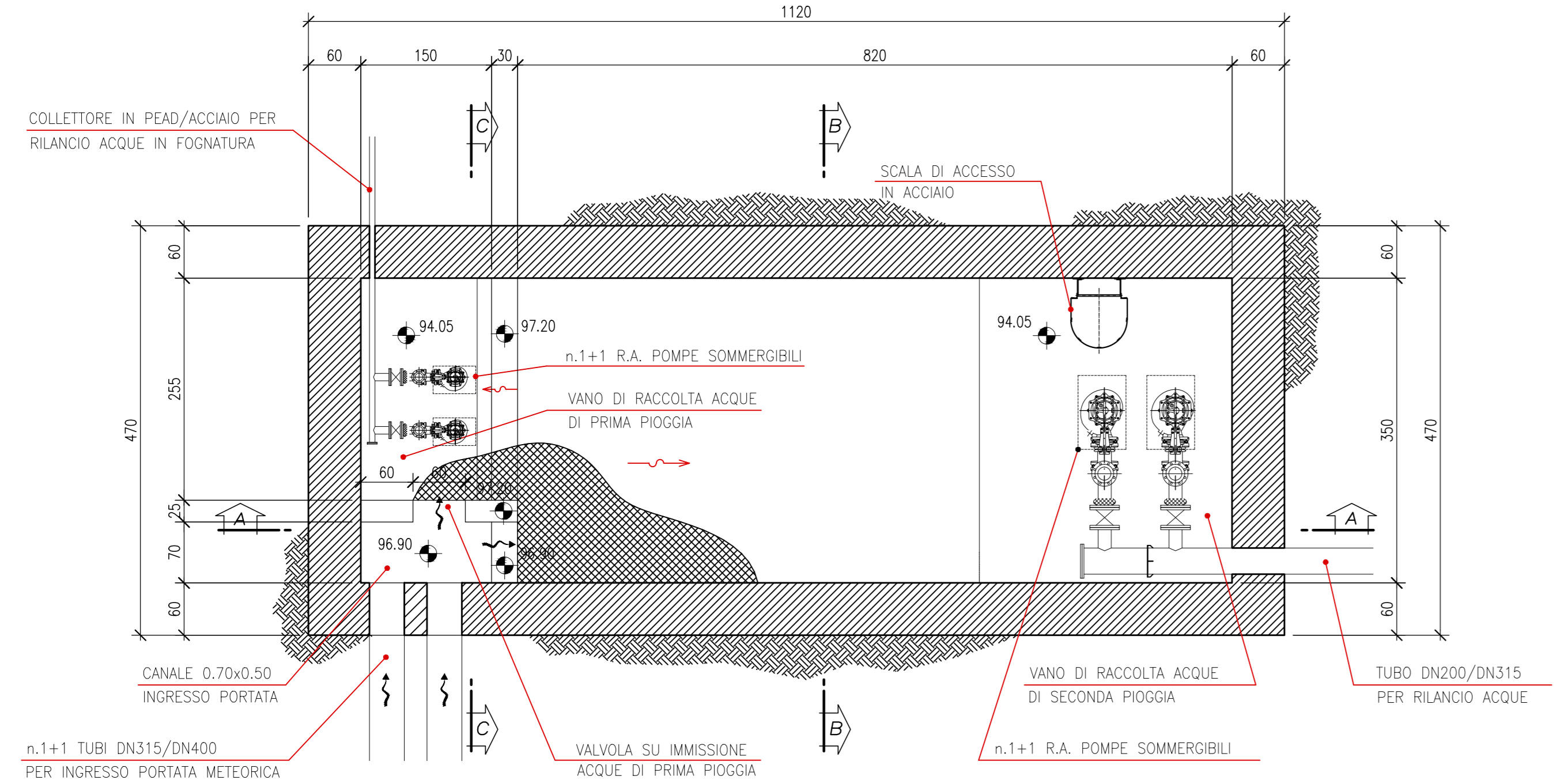
NOTE GENERALI

- PER LE DIMENSIONI DEI MURI AD "L" FARE RIFERIMENTO ALL'ELABORATO A202-00-D-E2-BB-0000-A-D-003  
 - PER LE CARATTERISTICHE MATERIALI E INCIDENZE FARE RIFERIMENTO ALL'ELABORATO A202-00-D-E2-OK-SL0000-001  
 - LA QUOTA DI FALDA DI PROGETTO E' ASSUNTA PARI A QUOTA 95.00m s.l.m.

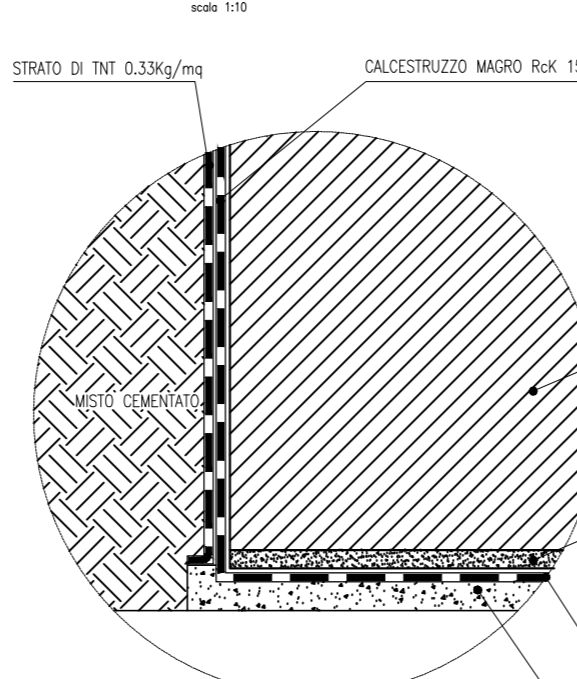
IL CODICE COMMESSA "A202" E' STATO SOSTITUITO CON "N05"

PIANTA

scala 1:50

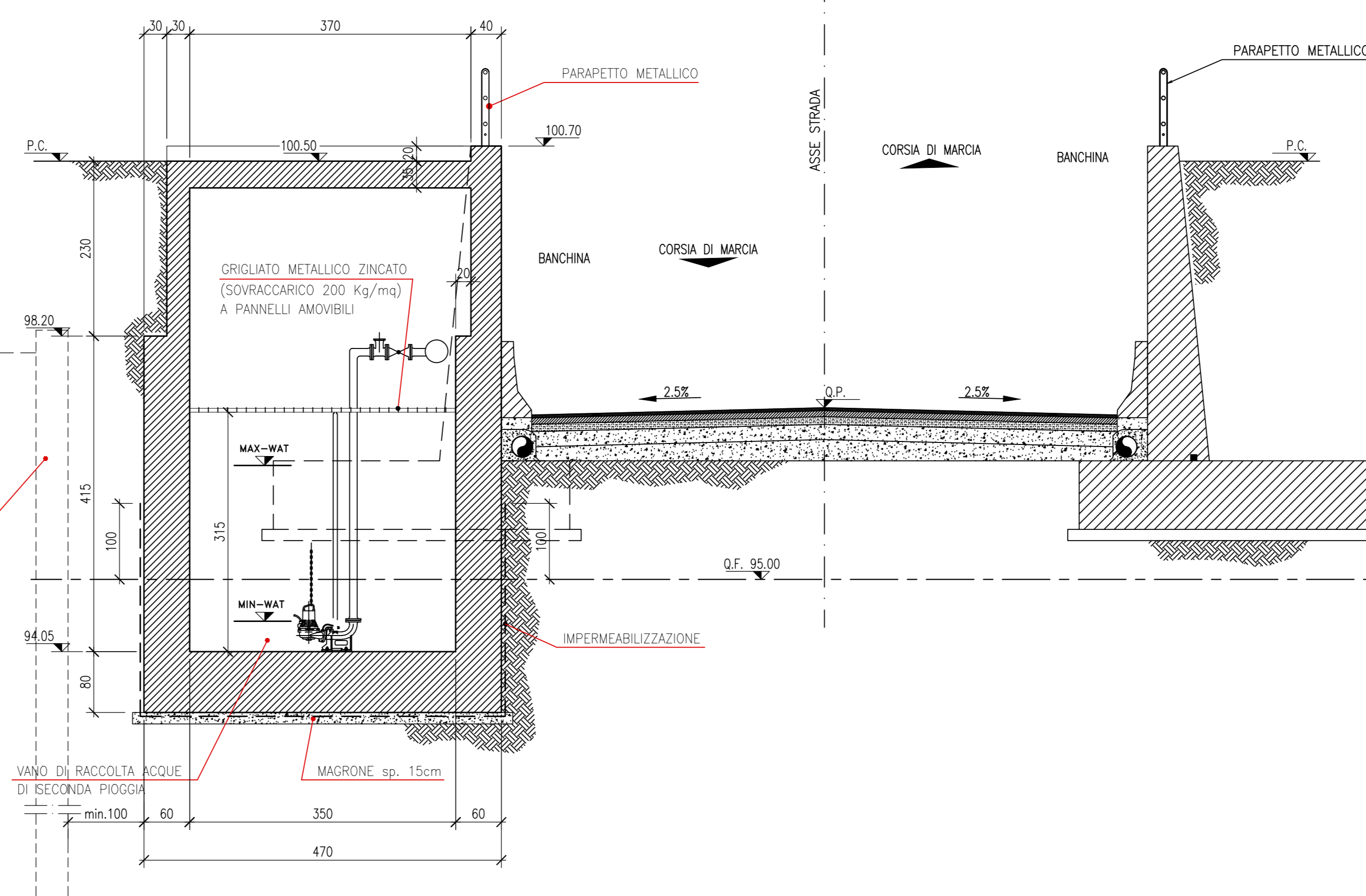


DETTAGLIO "C"



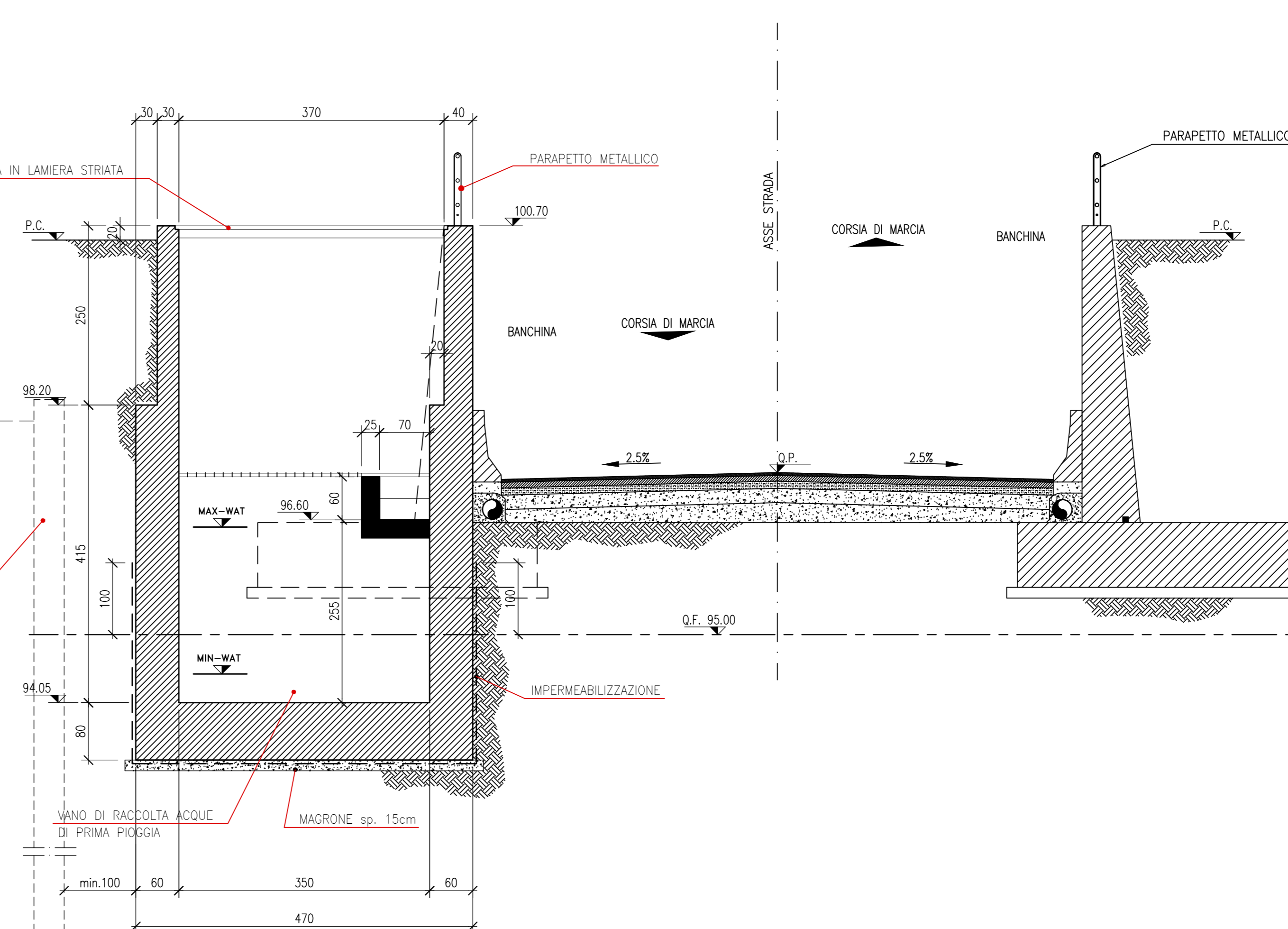
SEZIONE B-B

scala 1:50



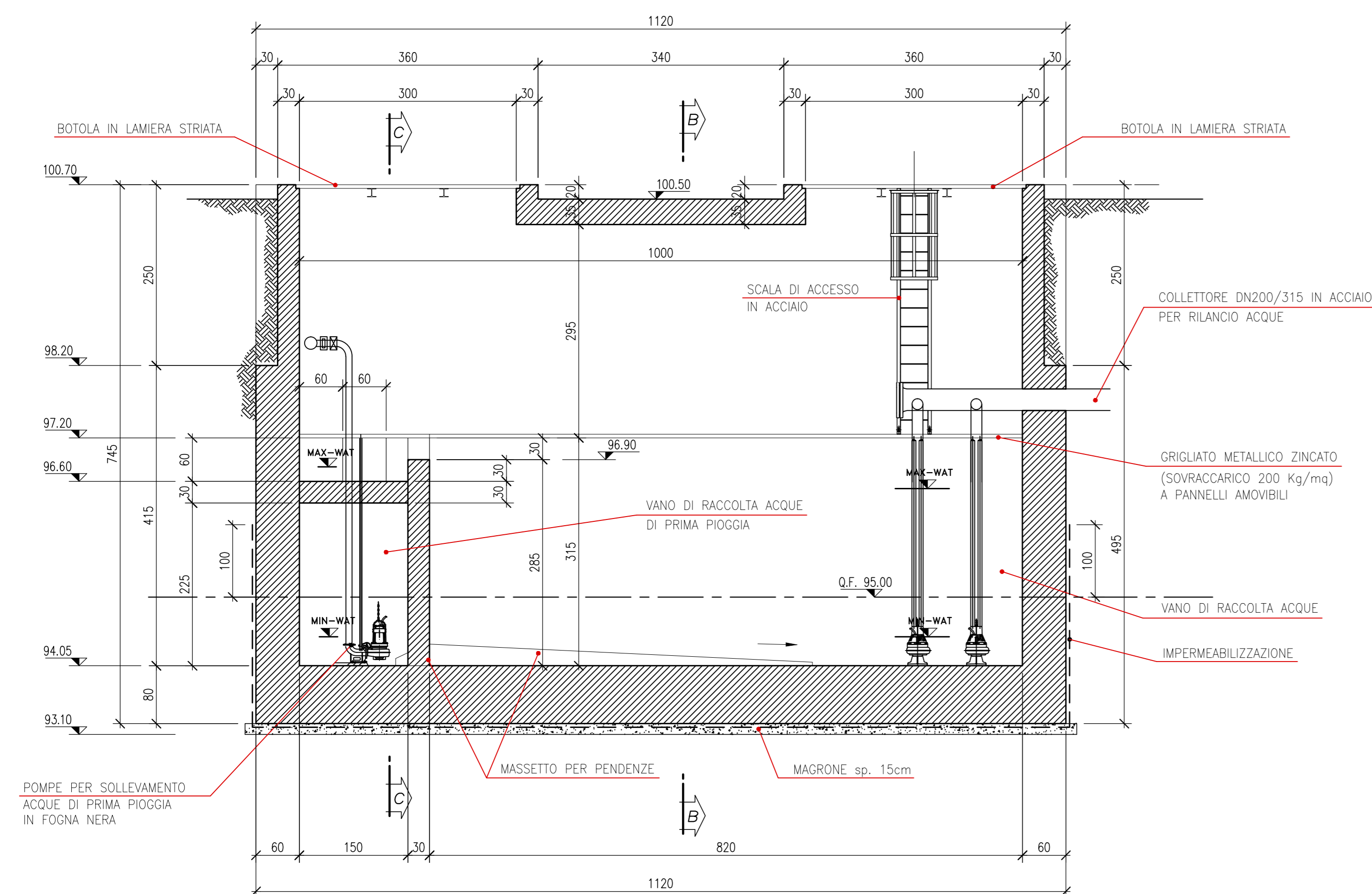
SEZIONE C-C

scala 1:50



SEZIONE A-A

scala 1:50



ALTA SOVRIGLIANZA:



GENERAL CONTRACTOR:



INFRASTRUTTURE FERROVIARIE STRATEGICHE DEFINITE DALLA LEGGE OBIETTIVO N. 443/01  
 LINEA A.V. /A.C. TORINO - VENEZIA Tratta MILANO - VERONA  
 Lotto funzionale Brescia-Verona  
 PROGETTO DEFINITIVO

SOTTOVIA ALLA PROG. 126+852 LINEA A.C.  
 VASCA DI SOLLEVAMENTO E RACCOLTA ACQUE

Verificato	Data	Approvato	Data

COMMESSA	LOTTO	FASE	ENTE	TIPO DOC.	OPERADISCIPLINA	PROGR.	REV.	SCALA
IN05	00	D	E2	BZ	SL9000	005	0	VARIE

Rev.	Data	Descrizione	Redatto	Data	Verificato	Data	Approvato	Data	Autorizzato/Data
0	31/03/14	EMISSIONE PER CDS		31/03/14		31/03/14		31/03/14	