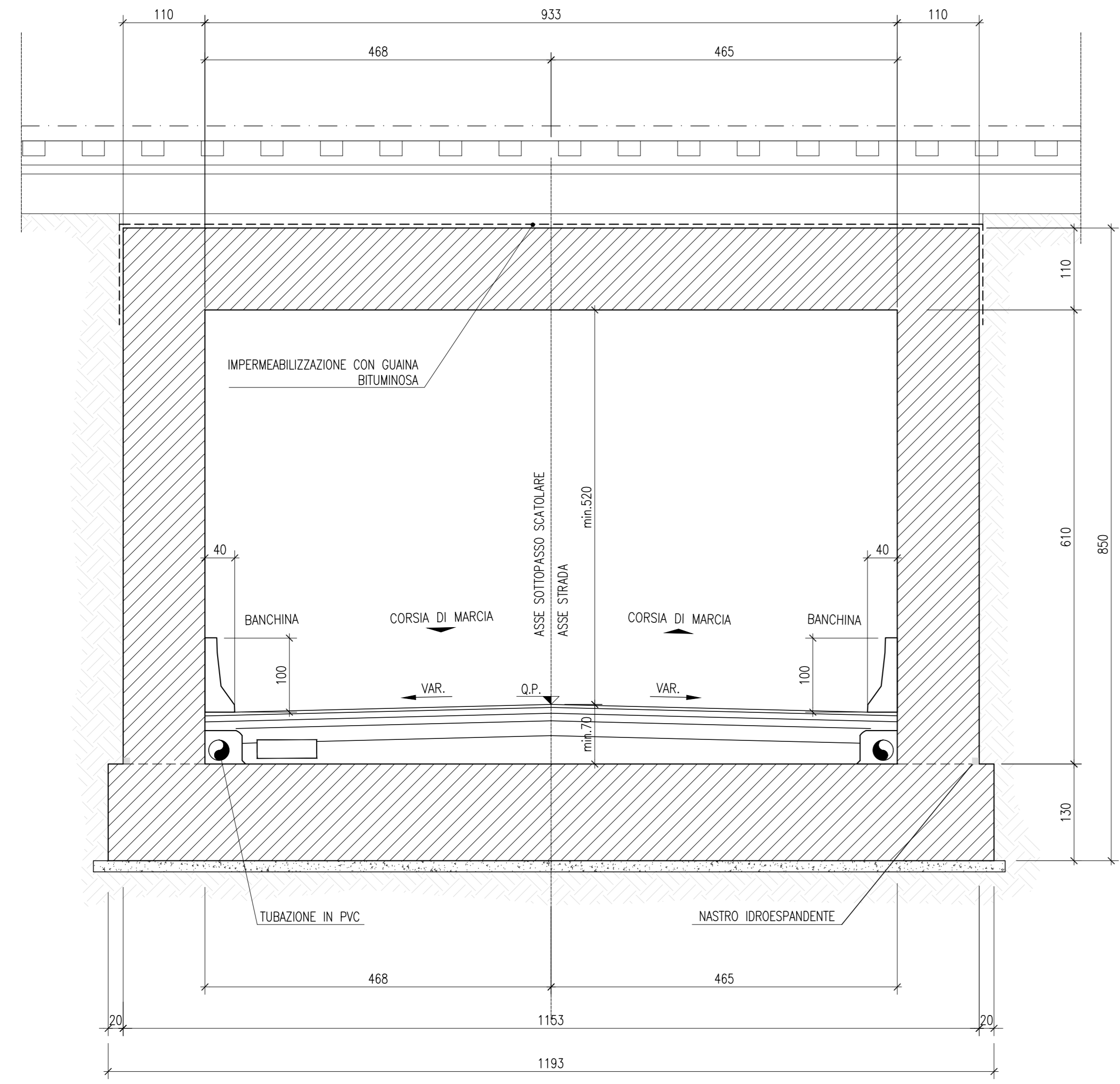
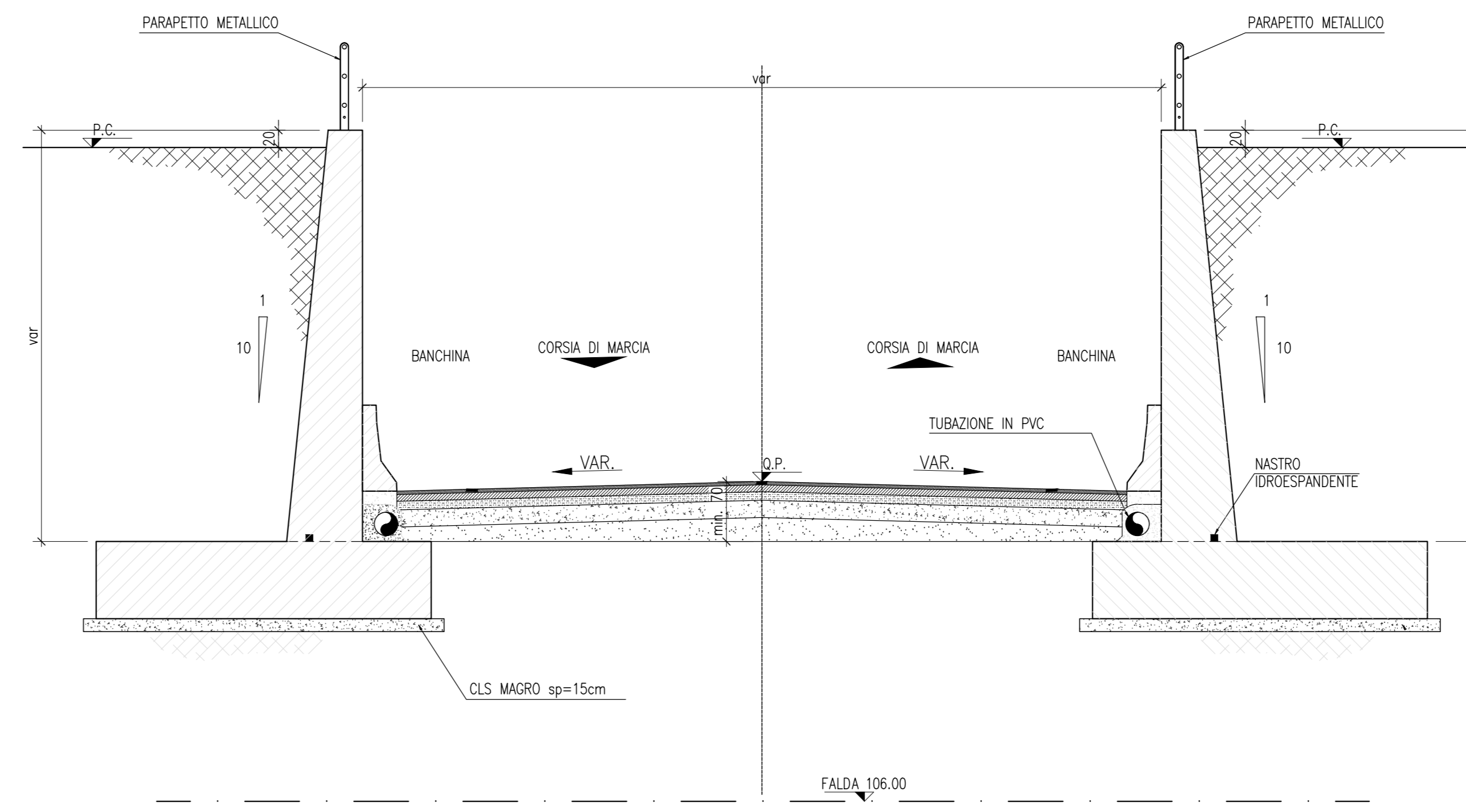


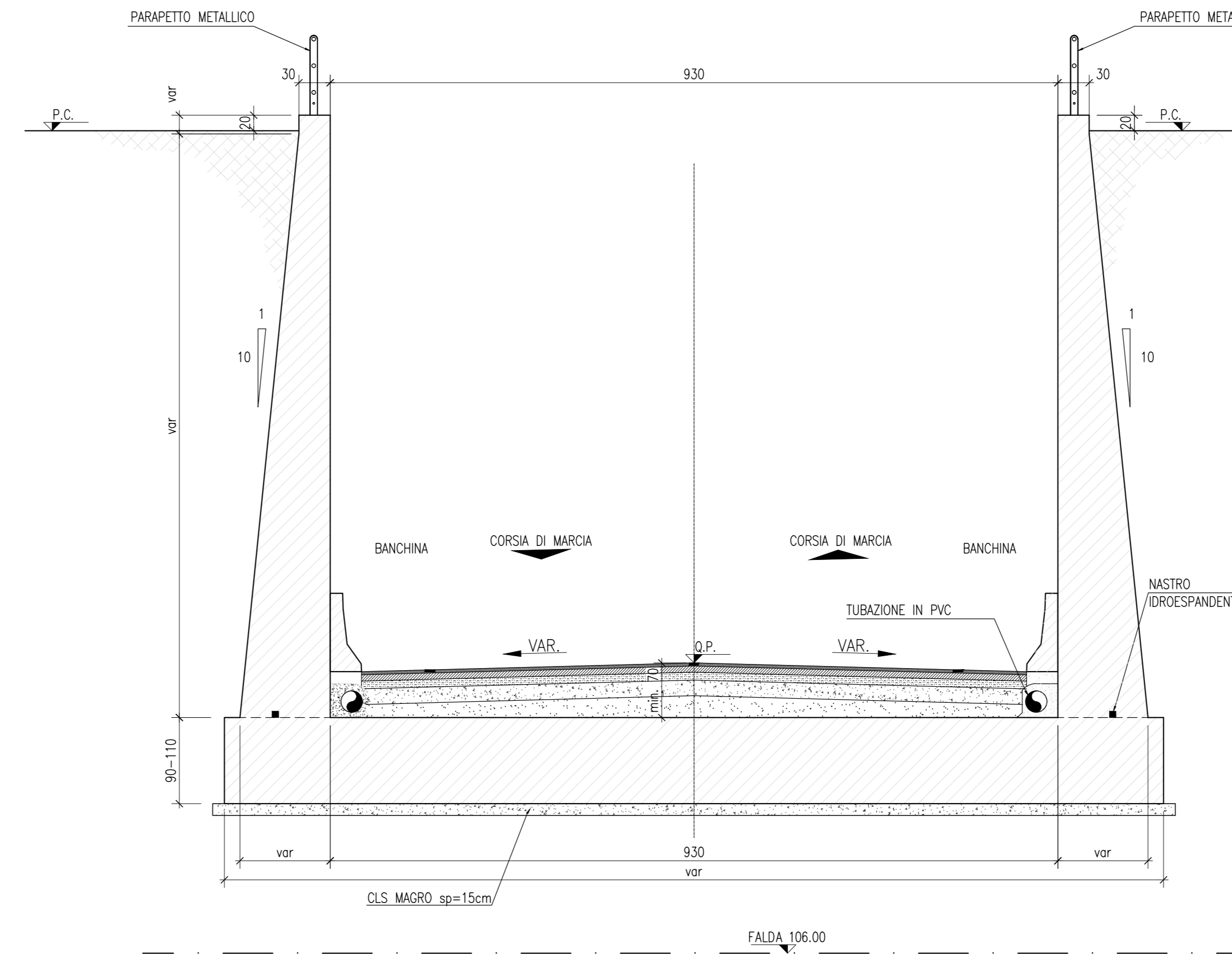
SEZIONE TIPO SCATOLARE LINEA A.C. 1:50
(le dimensioni sono espresse in cm)



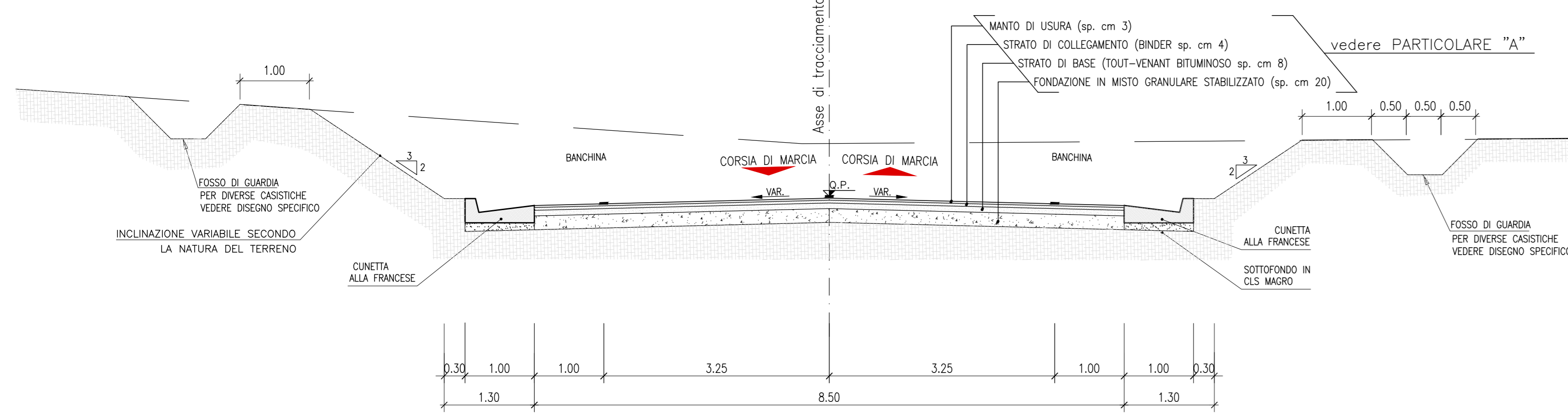
SEZIONE TIPO CON MURI AD "L" 1:50
(le dimensioni sono espresse in cm)



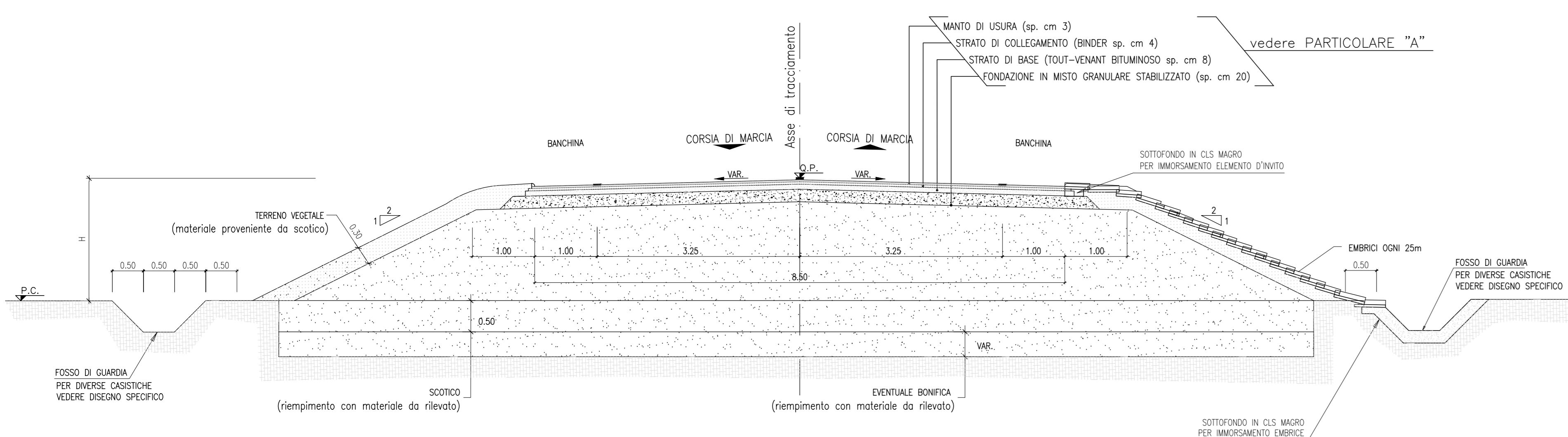
SEZIONE TIPO CON MURI AD "U" 1:50
(le dimensioni sono espresse in cm)



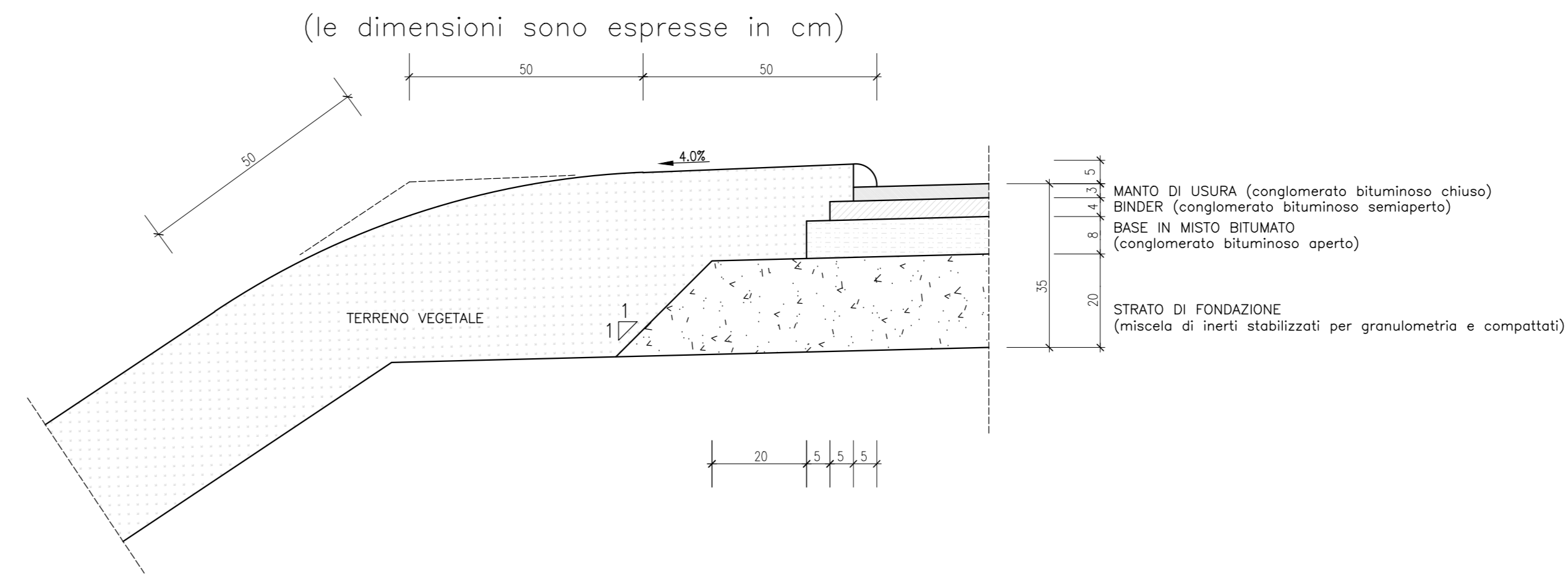
SEZIONE TIPO IN TRINCEA 1:50



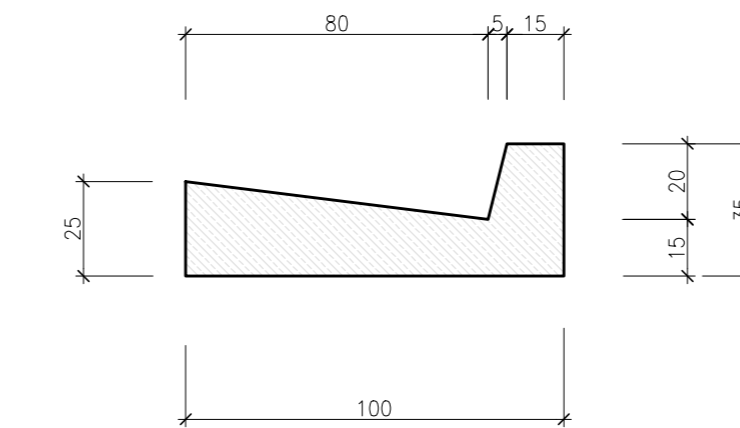
SEZIONE TIPO IN RILEVATO (H < 1.50 m) 1:50



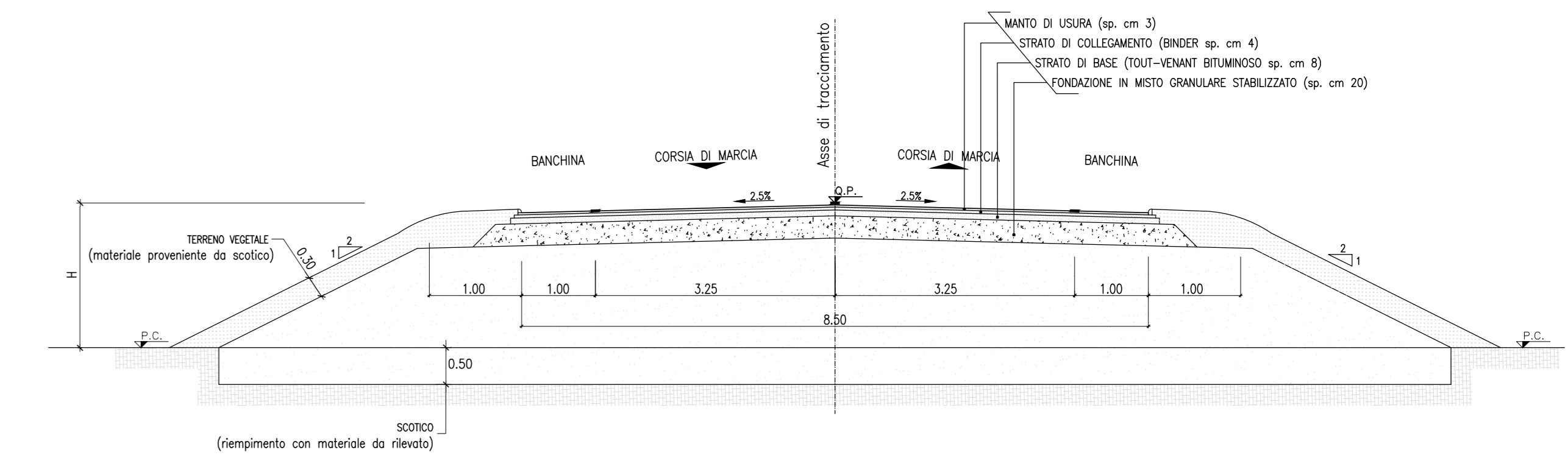
PARTICOLARE "A": PAVIMENTAZIONE 1:10
(le dimensioni sono espresse in cm)



CUNETTA ALLA FRANCESE 1:20
(le dimensioni sono espresse in cm)



SEZIONE TIPO VIABILITA' PROVVISORIA
SEZIONE TIPO IN RILEVATO (H < 1.50 m) sc. 1:50



DESGNI DI RIFERIMENTO

DESCRIZIONE	CODICE
RELAZIONE GENERALE DI PROGETTO	A202000E2P79100001
PLANIMETRIA DI PROGETTO	A202000E2P79100001
PROFLO LONGITUDINALE	A202000E2P79100001
SEZIONI TRASVERSALI - TAV.1	A202000E2P79100001
SEZIONI TRASVERSALI - TAV.2	A202000E2P79100002
SEZIONI TRASVERSALI - TAV.3	A202000E2P79100003
SEZIONI TIPO	A202000E2P79100001
MANUFATTO SCATOLARE SOTTO A.C. - PIANTA, PROSPETTO E SEZIONI	A202000E2BZSL9100001
MANUFATTO SCATOLARE A SPINTA - PIANTA, PROSPETTO E SEZIONI	A202000E2BZSL9100002
MURI ANDATORI PROFILO - TAV.1	A202000E2FAT9100001
MURI ANDATORI PROFILO - TAV.2	A202000E2FAT9100002
MURI ANDATORI - SEZIONI TIPO	A202000E2BZ9100001
PLANIMETRIA MANUFATTI IN C.A.	A202000E2BZSL9100003
RELAZIONE DI CALCOLO STRUTTURE IN C.A.	A202000E2CZLSL9100001
FASI ESECUTIVE	A202000E2AZSL9100001
VASCA DI SOLLEVAMENTO E RACCOLTA ACQUE	A202000E2BZSL9100004
ROTATORIA - PLANIMETRIA E SEZIONI TIPO	A202000E2P2T9100001
VIABILITA' DI CHIUSURA - PLANIMETRIA E SEZIONI TIPO	A202000E2P2T9100002
DRENAGGI ACQUE DI PIATTAFORMA	A202000E2P2T9100003
IMPIANTI D'ILLUMINAZIONE, SOLLEVAMENTO E AFFINI	A202000E2P2SL9100001
ELABORAZIONE DEL PROFILO SOSTITUITO CON "NOS"	A202000E2P79100002
PIANTA SCAVI	A202000E2P9SL9100002
LABORATI DI LINEA	
PLANIMETRIA LINEA AC DA KM 133+824.970 A KM 134+624.970	A202000E2P7F0001134
PROFLO LONGITUDINALE LINEA AC DAL KM 133+900.000 AL KM 134+800.000	A202000E2P7F0001120
SEZIONI TRASVERSALI LINEA AC DA KM 130+100.000 A KM 133+910.000	A202000E2P7F0001180
SEZIONI TRASVERSALI LINEA AC DA KM 130+950.000 A KM 134+600.000	A202000E2P7F0001181
PLAN. SIST. IDR. - KM 133+824.970 - KM 134+624.970	A202000E2P7F00002134

NOTE GENERALI

- Q.P. = QUOTA DI PROGETTO
- P.F. = PIANO DEL FERRO
- TUTTE LE MISURE SONO ESPRESSE IN METRI, SALVO OVE DIVERSAMENTE INDICATO
- PER LE DIMENSIONI DEI MURI AD "L" FARE RIFERIMENTO ALL'ELABORATO A202-00-D-E2-BB-OC00-A-0-003

CARATTERISTICHE DEI MATERIALI



ALTA SOVRIGLIANZA:



GENERAL CONTRACTOR:



INFRASTRUTTURE FERROVIARIE STRATEGICHE DEFINITE DALLA LEGGE OBIETTIVO N. 443/01
LINEA A.V. /A.C. TORINO - VENEZIA Tratta MILANO - VERONA
Lotto funzionale Brescia-Verona
PROGETTO DEFINITIVO

SOTTOVIA ALLA PROG. 133+920 LINEA A.C.
SEZIONI TIPO

COMMESSA	LOTTO	FASE	ENTE	TIPO DOC.	OPERAZIONE	PROGR.	REV.	SCALA
IN05	00	D	E2	WZ	SL9100	001	0	VARIE

Rev.	Data	Descrizione	Redatto	Data	Verificato	Data	Progettato	Data	Autorizzato/Data
0	31/03/14	EMISSIONE PER CDS	[Signature]	31/03/14	[Signature]	31/03/14	[Signature]	31/03/14	Cepav due Project Director [Signature]