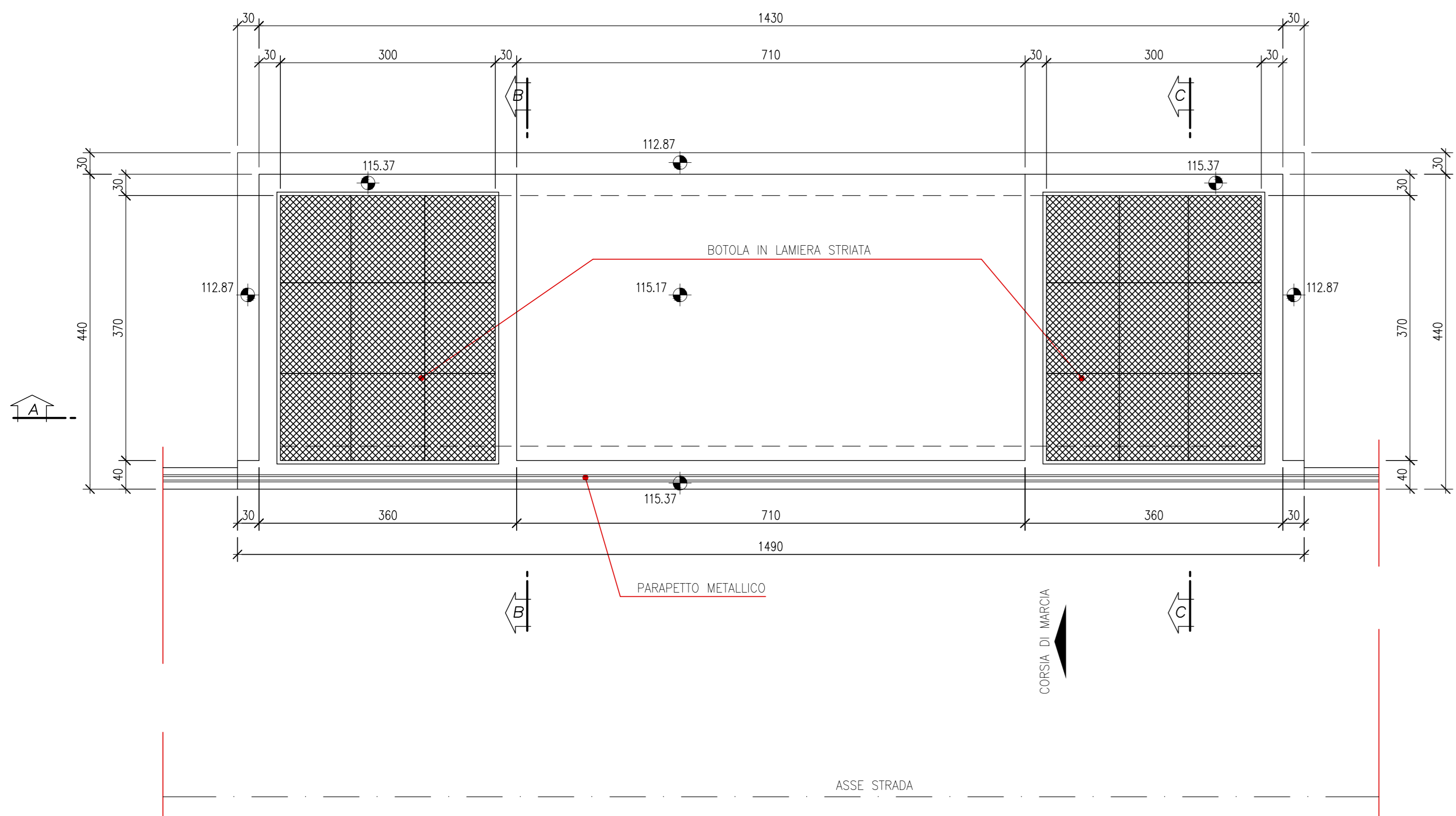


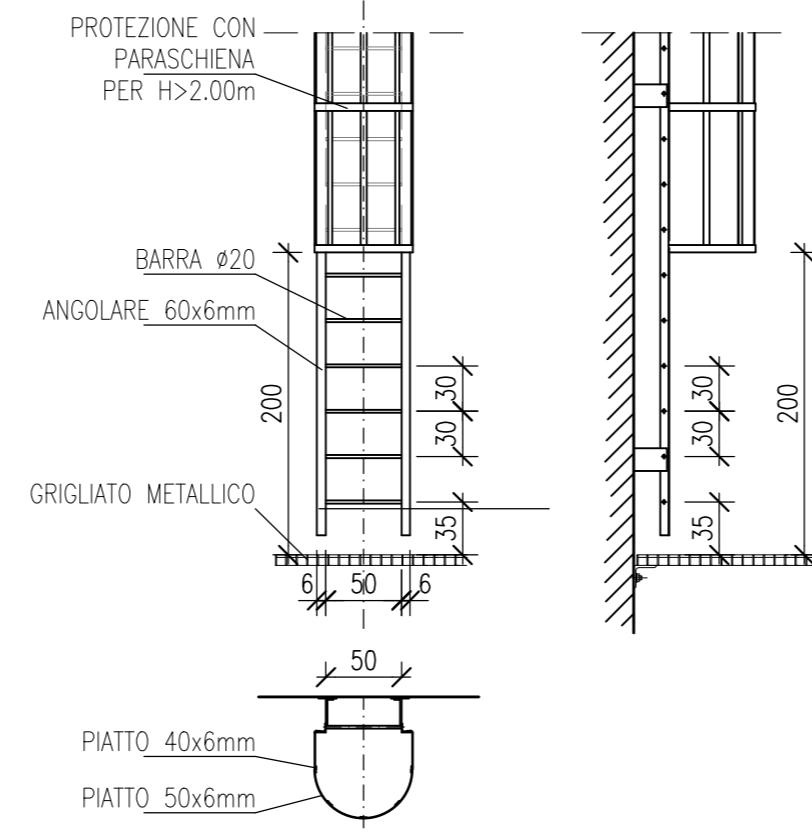
PIANTA COPERTURA

scala: 1:50



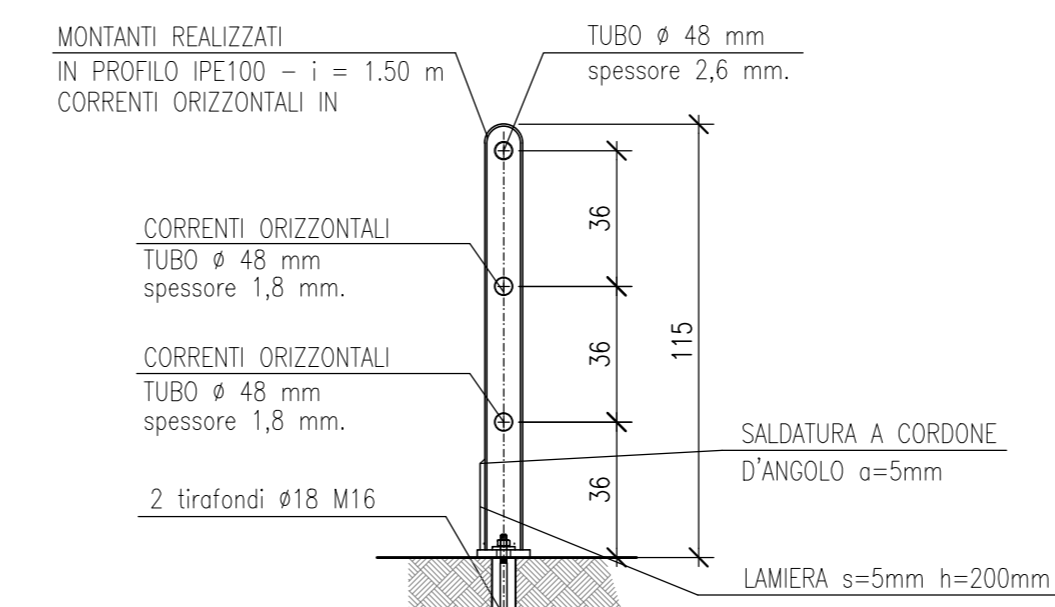
PARTICOLARE SCALETTA

Scala 1:50



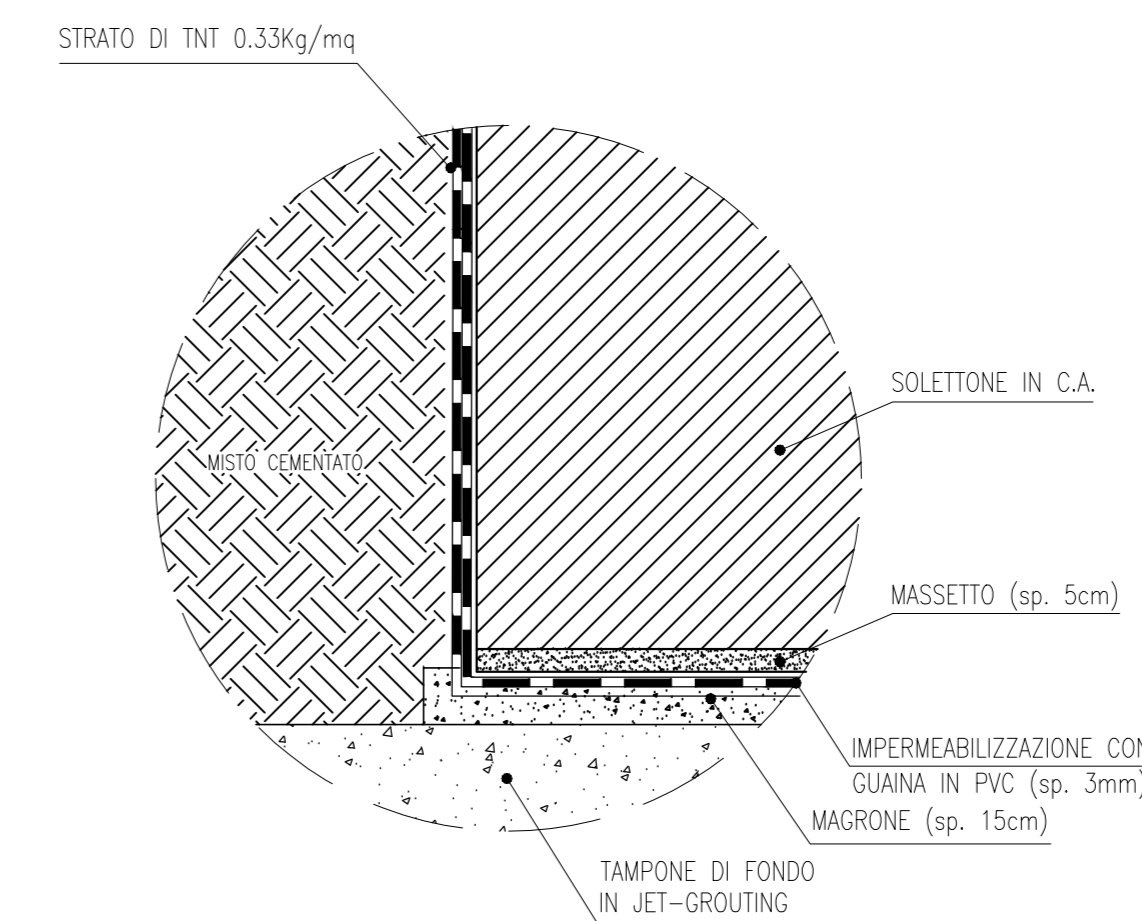
SEZIONE CORRENTE PARAPETTO CON PARAPIEDE

SCALA 1:20



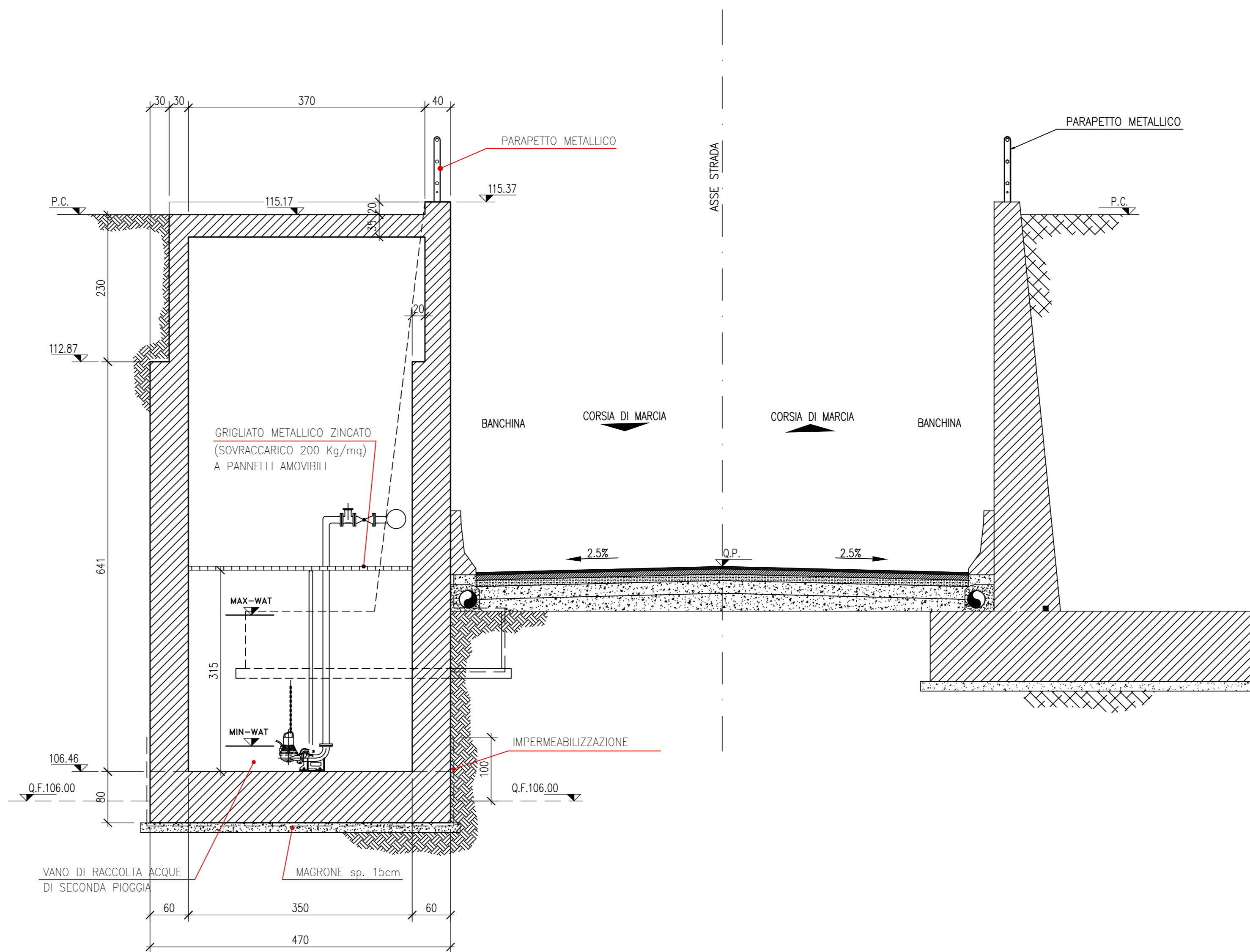
DETTAGLIO IMPERMEABILIZZAZIONE

SCALA 1:20



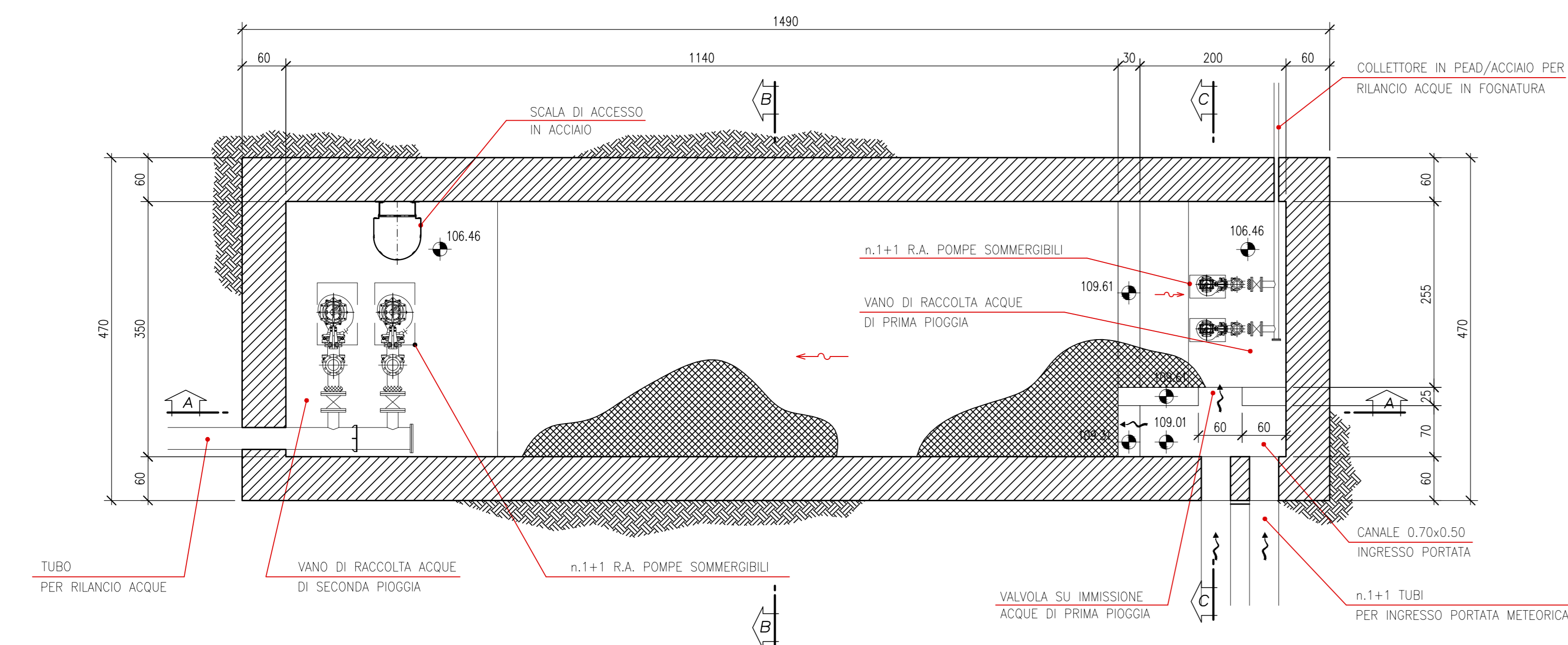
SEZIONE B-B

scala: 1:50



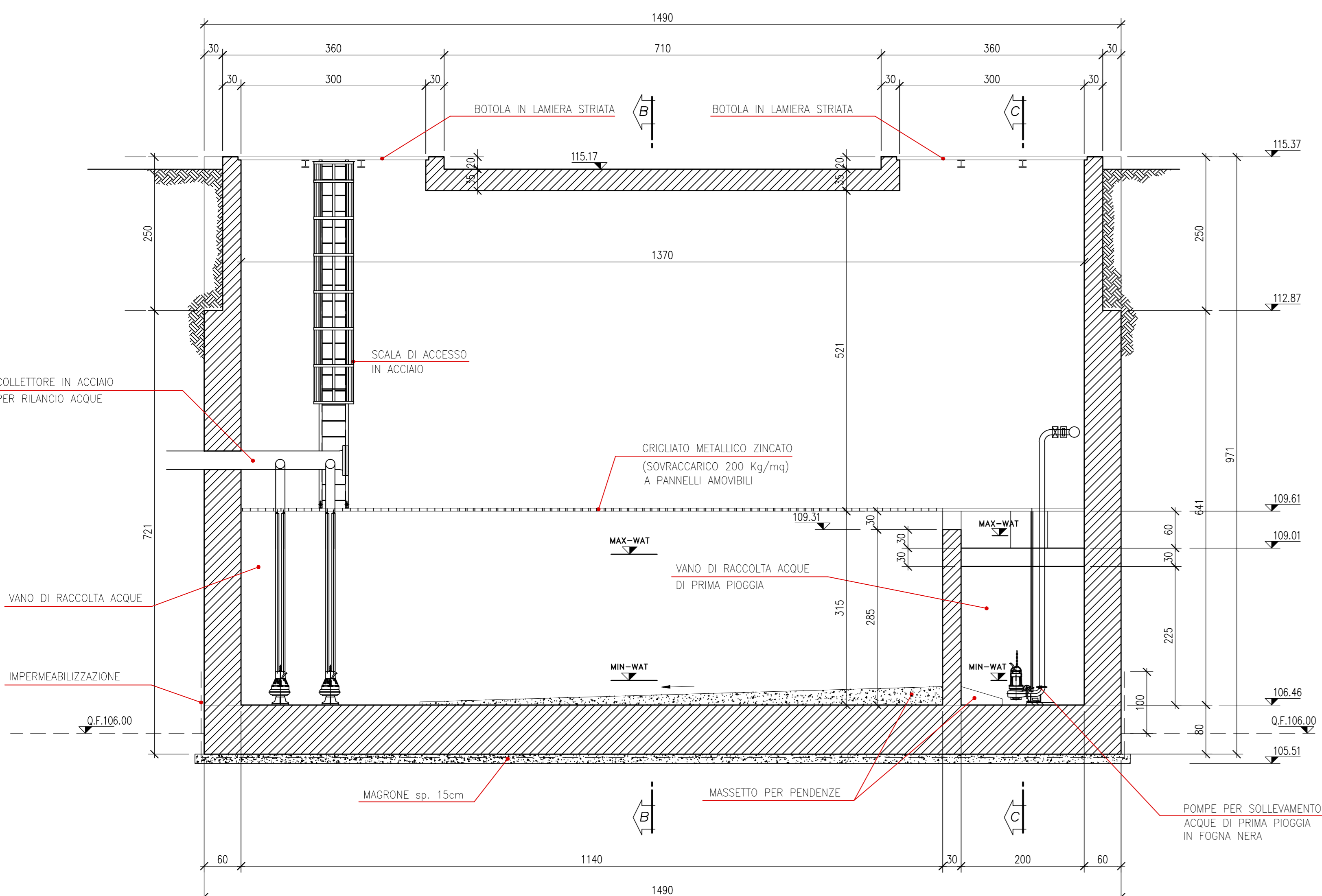
PIANTA

scala: 1:50



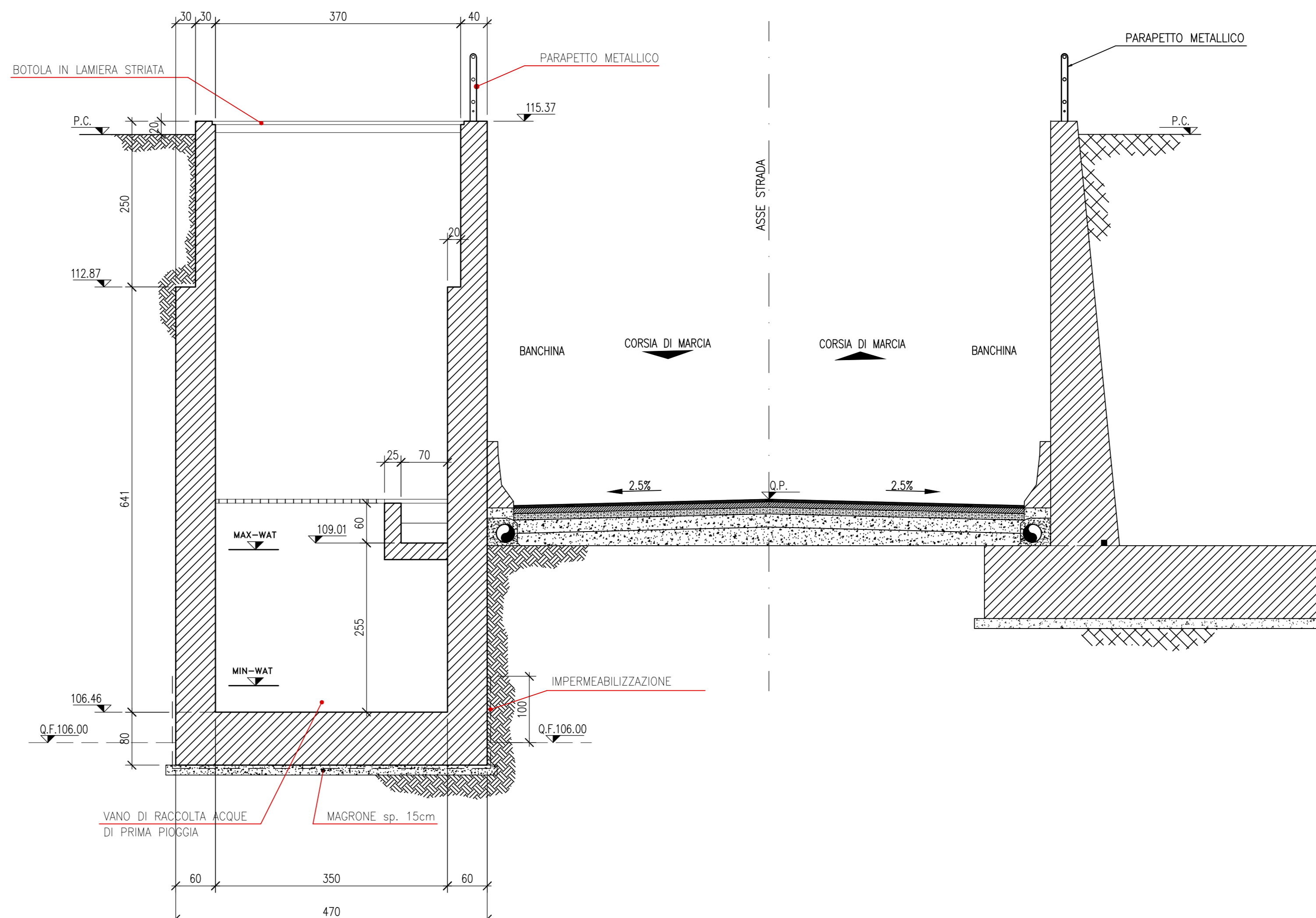
SEZIONE A-A

scala: 1:50



SEZIONE C-C

scala: 1:50



DESGNI DI RIFERIMENTO

DESCRIZIONE	CODICE
RELAZIONE GENERALE DI PROGETTO	A202000E2R079100001
PLANIMETRIA DI PROGETTO	A202000E2P75L9100001
PROFILO LONGITUDINALE	A202000E2F75L9100001
SEZIONI TRASVERSALI - TAV.1	A202000E2W9F9100001
SEZIONI TRASVERSALI - TAV.2	A202000E2W9F9100002
SEZIONI TRASVERSALI - TAV.3	A202000E2W9F9100003
SEZIONI TIPO	A202000E2WZ9100001
MANUFATTO SCATOLARE SOTTO A.C. - PIANTA, PROSPETTO E SEZIONI	A202000E2BZSL9100001
MANUFATTO SCATOLARE A SPIRITA - PIANTA, PROSPETTO E SEZIONI	A202000E2BZSL9100002
MURI ANDATORI PROFILO - TAV.1	A202000E2FAT9100001
MURI ANDATORI PROFILO - TAV.2	A202000E2FAT9100002
MURI ANDATORI - SEZIONI TIPO	A202000E2BZSL9100003
PLANIMETRIA MANUFATTI IN C.A.	A202000E2CLSL9100001
RELAZIONE DI CALCOLO STRUTTURE IN C.A.	A202000E2AZSL9100001
FASI ESECUTIVE	A202000E2P75L9100004
VASCA DI SOLLEVAMENTO E RACCOLTA ACQUE	A202000E2PZ79100001
ROTATORIA - PLANIMETRIA E SEZIONI TIPO	A202000E2PZ79100002
VIABILITA' DI CUCITURA - PLANIMETRIA E SEZIONI TIPO	A202000E2PZ79100003
DRENAGGI ACQUE DI PIATTAFORMA	A202000E2PZ79100004
IMPIANTI D'ILLUMINAZIONE, SOLLEVAMENTO E AFFINI	A202000E2P75L9100002
PLANIMETRIA STATO DI FATTO	A202000E2P75L9100002
PIANTA SCALI	A202000E2P9SL9100002
ELABORATI DI LINEA	
PLANIMETRIA LINEA AC DA KM 133+824.970 A KM 134+624.970	A202000E2P7F0001134
PROFILO LONGITUDINALE LINEA AC DAL KM 133+900.000 AL KM 134+800.000	A202000E2F7F0001120
SEZIONI TRASVERSALI LINEA AC DA KM 130+100.000 A KM 133+910.000	A202000E2W9F0001180
SEZIONI TRASVERSALI LINEA AC DA KM 130+950.000 A KM 134+600.000	A202000E2W9F0001181
PLAN. SIST. IDR. - KM 133+824.970 - KM 134+624.970	A202000E2P75L9100002134
IL CODICE CONMESSA "A202" E' STATO SOSTITUITO CON "W05"	

NOTE GENERALI

- PER CARATTERISTICHE MATERIALI E INCIDENZE FARE RIFERIMENTO ALL'ELABORATO A202-00-D-E2-OX-SL0000-001
- PER LE DIMENSIONI DEI MURI AD "L" FARE RIFERIMENTO ALL'ELABORATO A202-00-D-E2-BB-OC00-A-0-003
- FA QUOTA DI FALDA DI PROGETTO E' PARI A 106.00m s.l.m.



ALTA SOVRIGLIANZA:



GENERAL CONTRACTOR:



INFRASTRUTTURE FERROVIARIE STRATEGICHE DEFINITE DALLA LEGGE OBIETTIVO N. 443/01
 LINEA A.V. /A.C. TORINO - VENEZIA Tratta MILANO - VERONA
 Lotto funzionale Brescia-Verona
 PROGETTO DEFINITIVO

SOTTOVIA ALLA PROG. 133+920 LINEA A.C.
 VASCA DI SOLLEVAMENTO E RACCOLTA ACQUE

COMMESSA	LOTTO	FASE	ENTE	TIPO DOC.	OPERAZIONE	PROGR.	REV.	SCALA
IN05	00	D	E2	BZ	SL9100	004	0	1:50

Rev.	Data	Descrizione	Redatto	Data	Verificato	Data	Progettista	Data	Autorizzato/Data
0	31/03/14	EMISSIONE PER CDS	[Signature]	31/03/14	[Signature]	31/03/14	[Signature]	31/03/14	Cepav due Project Director [Signature]