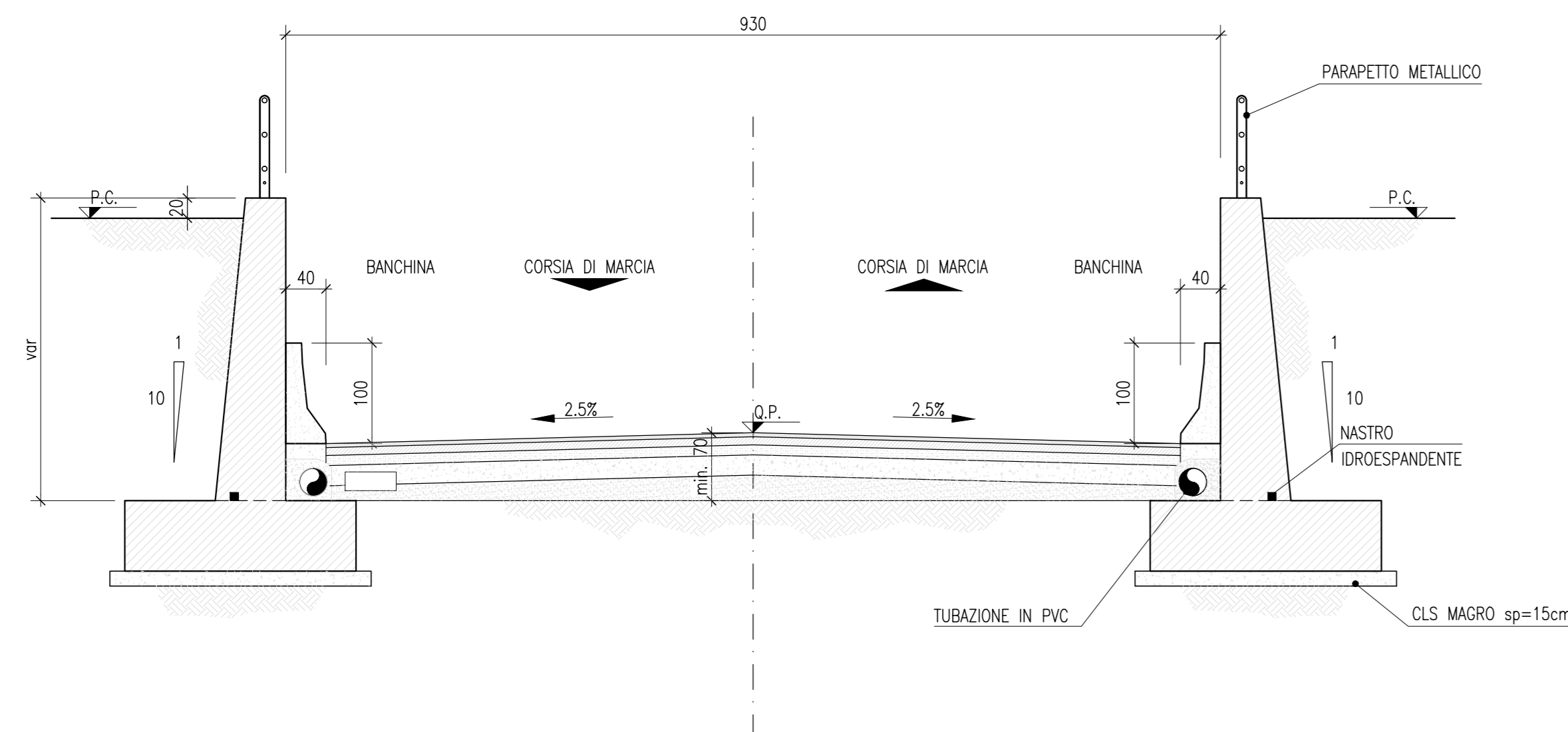


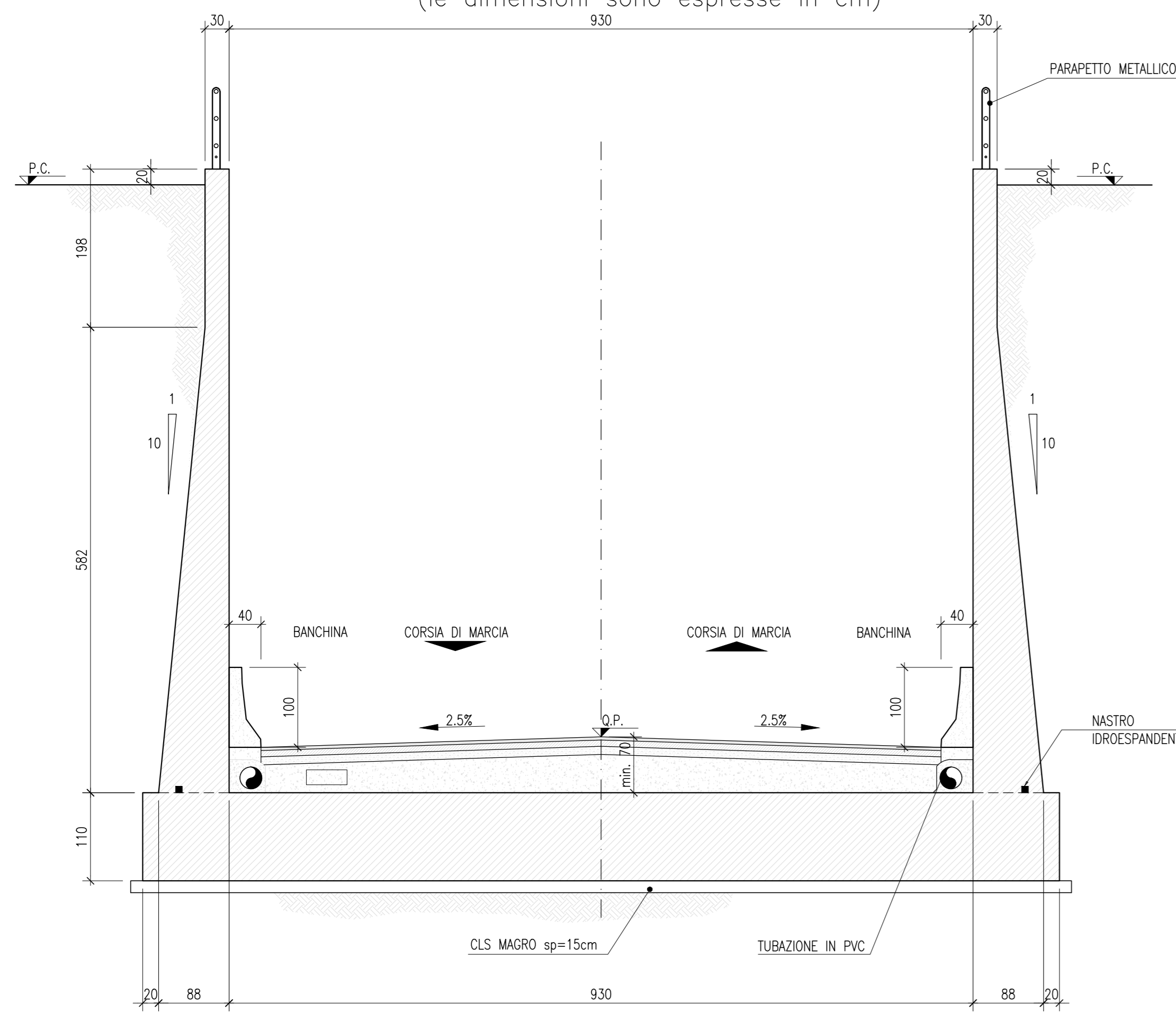
SEZIONE TIPO CON MURI AD "L"

H MURI < 4.85m 1:50
(le dimensioni sono espresse in cm)

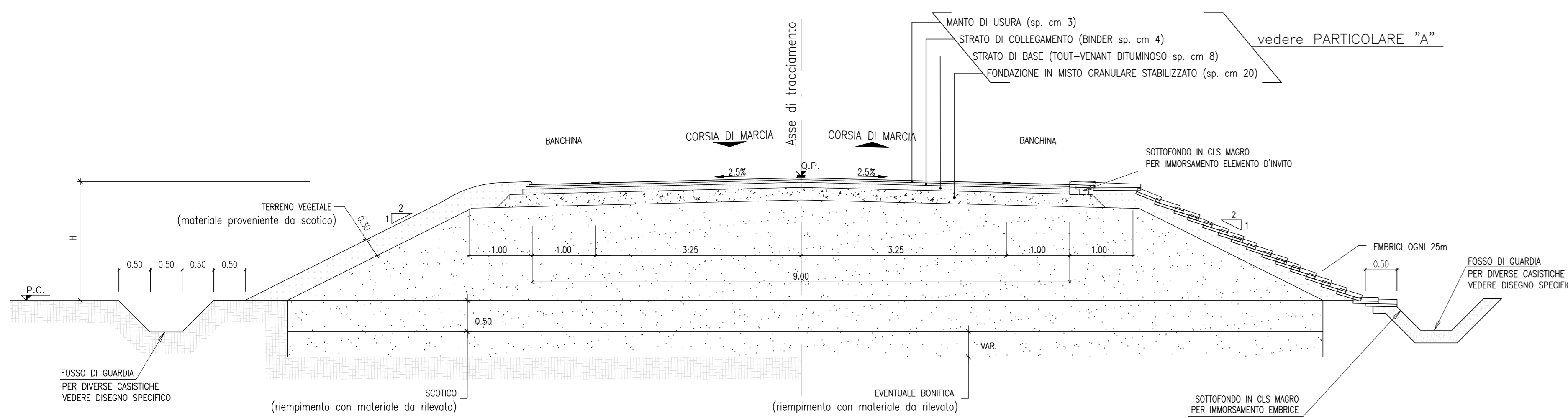


SEZIONE TIPO CON MURI AD "U" - H MURI > 5.78 m 1:50

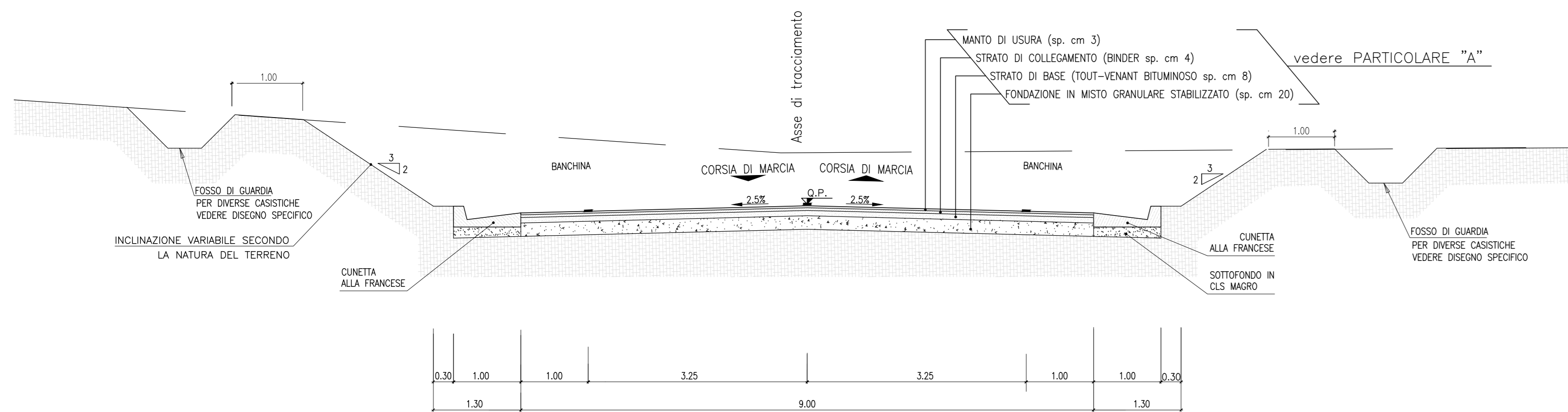
(le dimensioni sono espresse in cm)



SEZIONE TIPO IN RILEVATO (H < 1.50 m) 1:50

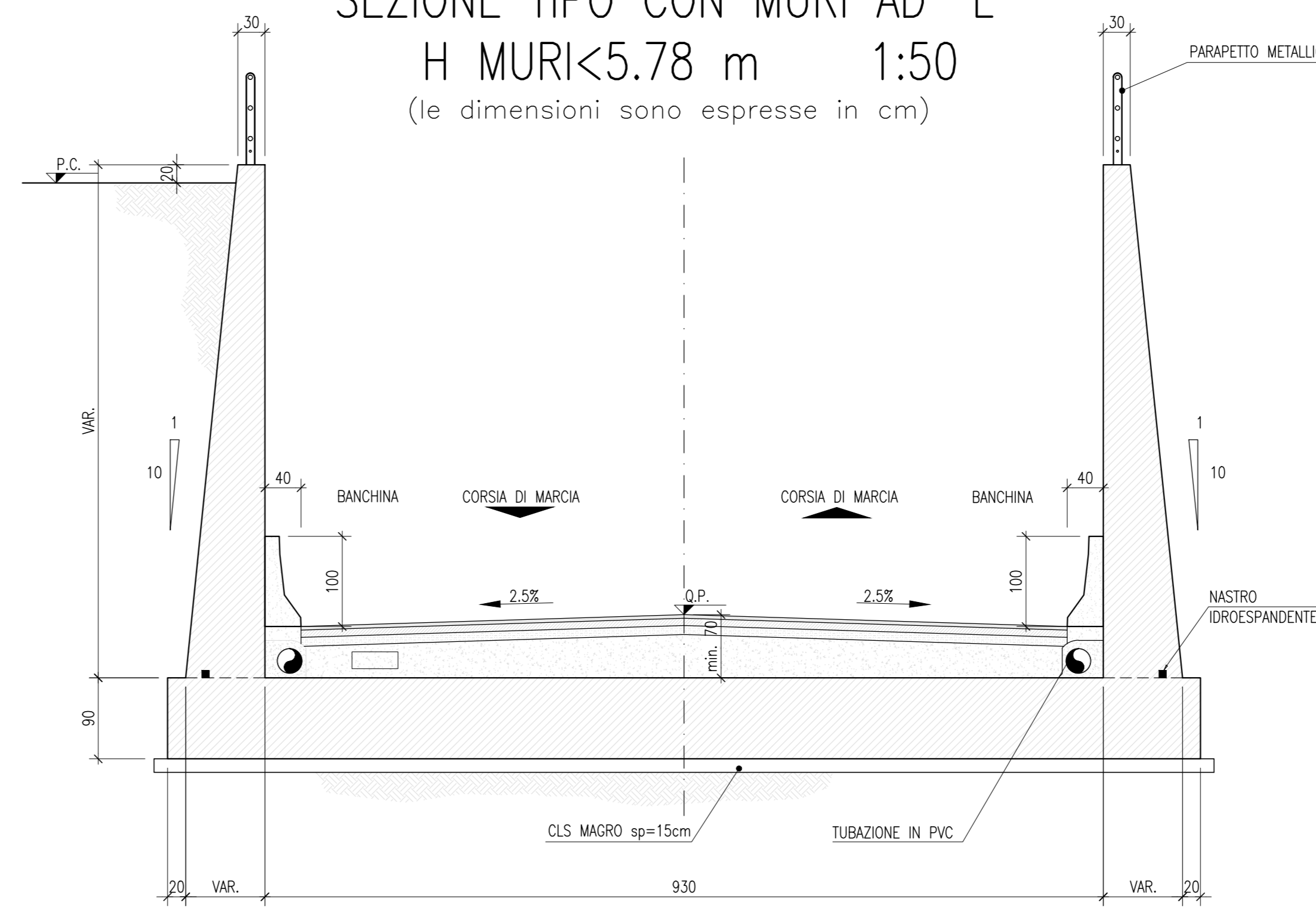


SEZIONE TIPO IN TRINCEA 1:50



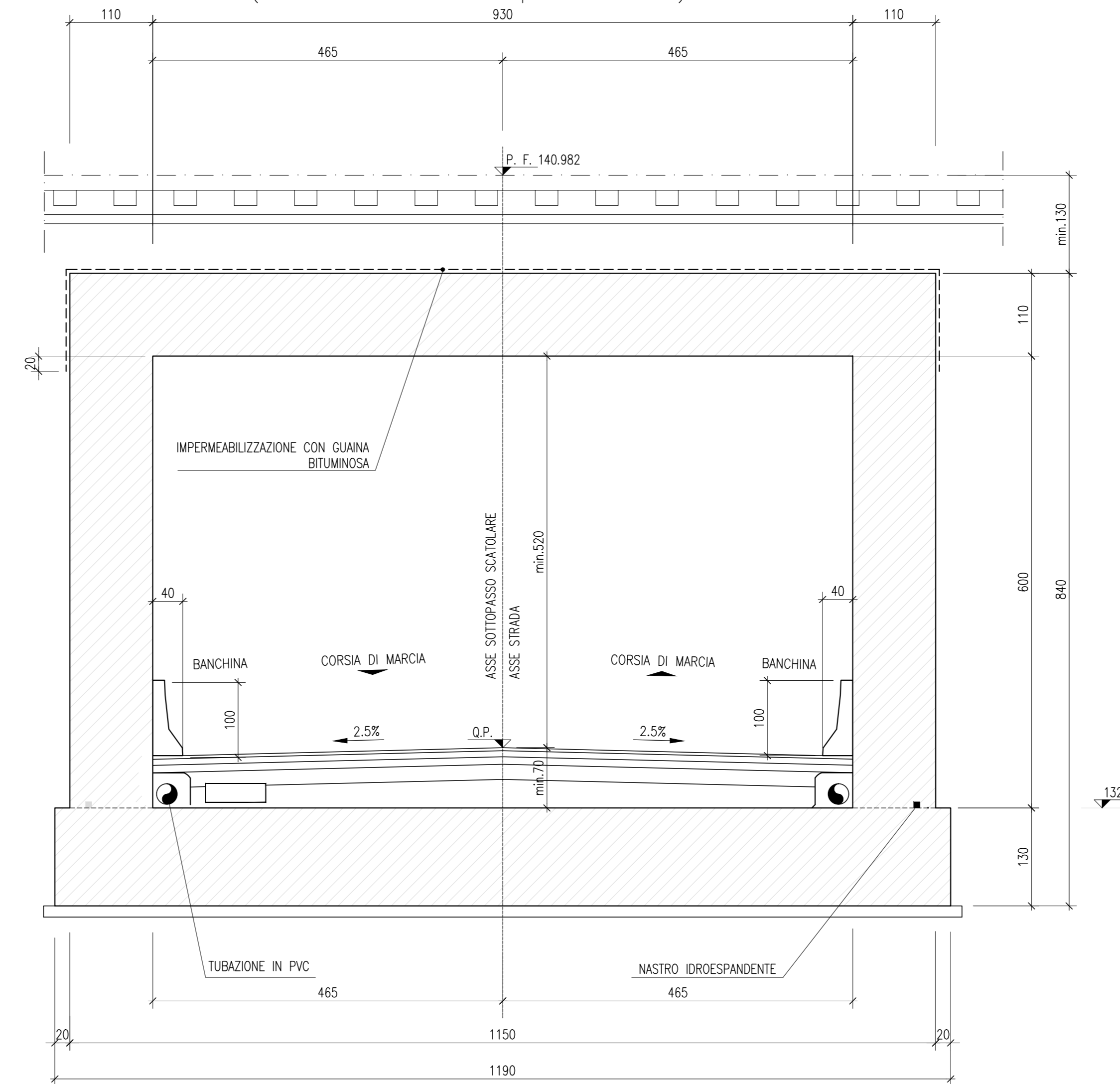
SEZIONE TIPO CON MURI AD "L"

H MURI < 5.78 m 1:50
(le dimensioni sono espresse in cm)



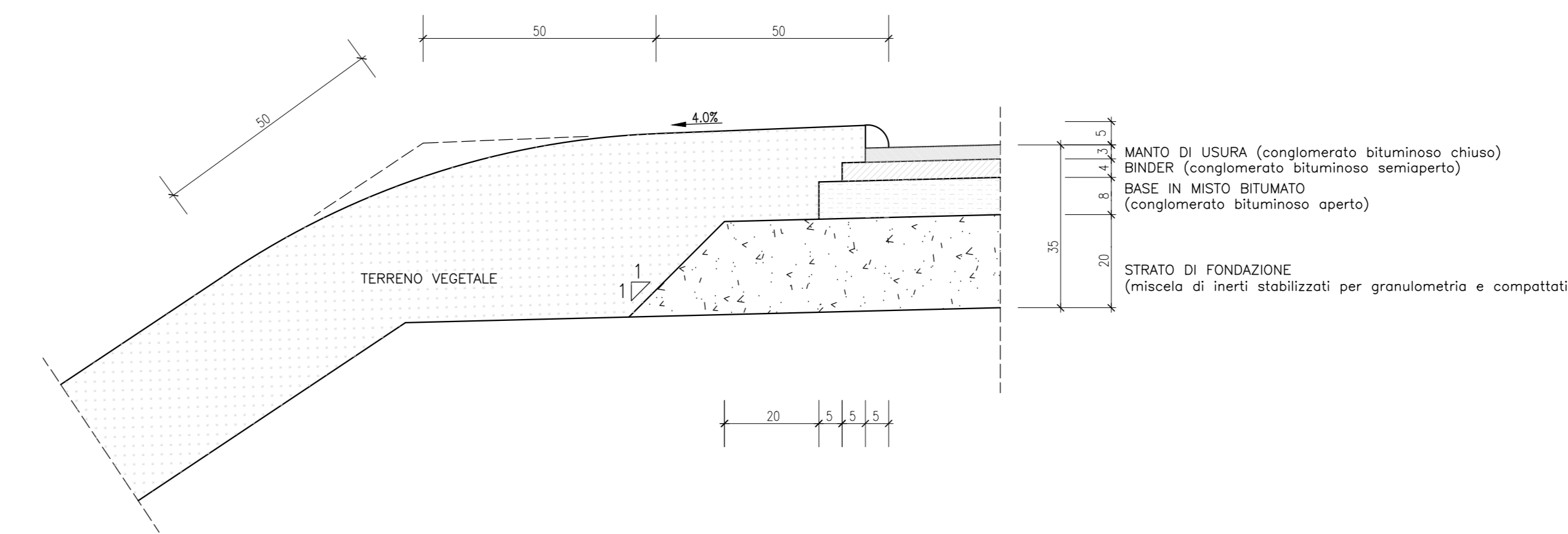
SEZIONE TIPO SCATOLARE 1:50

(le dimensioni sono espresse in cm)



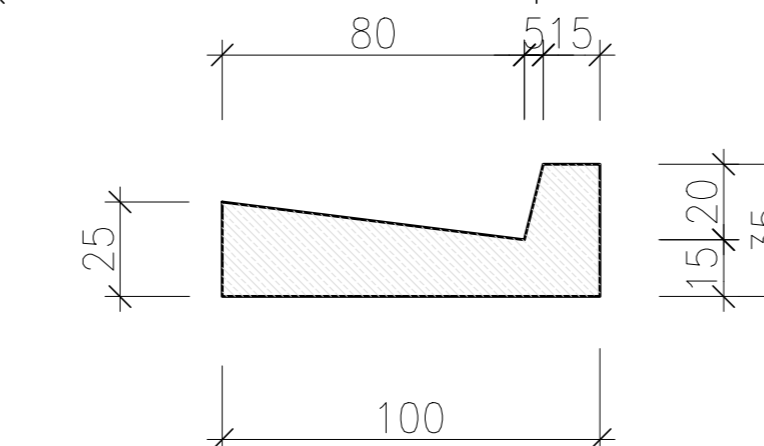
PARTICOLARE "A": PAVIMENTAZIONE 1:10

(le dimensioni sono espresse in cm)



CUNETTA ALLA FRANCESE 1:20

(le dimensioni sono espresse in cm)



DESEGNI DI RIFERIMENTO

DESCRIZIONE	CODICE
RELAZIONE GENERALE DI PROGETTO	A2020002R0SLA600001
PLANIMETRIA DI PROGETTO	A2020002P7SLA600001
PROFILO LONGITUDINALE	A2020002L7SLA600001
SEZIONI TRASVERSALI - TAV.1	A2020002W01TA600001
SEZIONI TRASVERSALI - TAV.2	A2020002W02TA600002
SEZIONI TRASVERSALI - TAV.3	A2020002W03TA600003
SEZIONI TIPO	A2020002W04TA600004
MANUFATTO SCATOLARE - PIANTA, PROSPETTO E SEZIONI	A2020002B2SLA600001
MURI ANDATORI - PROFILO	A2020002FATA600001
MURI ANDATORI - SEZIONI TIPO CARPENTERIA	A2020002Z01TA600001
PLANIMETRIA MANUFATTI IN C.A.	A2020002B20SLA600002
RELAZIONE DI CALCOLO STRUTTURE IN C.A.	A2020002C2SLA600001
VASCA DI SOLLEVAMENTO E RACCOLTA ACQUE	A2020002B2SLA600002
VABILITA' DI CUCITURA - PLANIMETRIA E SEZIONI TIPO	A2020002B20TA600003
DRENAGGI ACQUE DI PIATTAFORMA	A2020002P2TA600001
IMPIANTI DI ILLUMINAZIONE, SOLLEVAMENTO E AFFINI	A2020002P2SLA600001
PLANIMETRIA STATO DI FATTO	A2020002P7SLA600002
ELABORATI DI LINEA	
PLANIMETRIA IC DI BRESCIA EST DA KM 1+600.000 A KM 2+400.000	A2020002E2P7F0001163
PROFILO LONGITUDINALE IC BRESCIA EST DAL KM 1+800 AL KM 2+700 BP	A2020002E2F7F0001193
SEZIONI TRASY IC BRESCIA EST DA KM 2+082.475 A KM 2+550.000 BD	A2020002E2W9F0001236
PLAN. SIST. IOR. - IC BS EST KM 1+600.000 - KM 2+400.000	A2020002E2P7D0001163

- IL CODICE COMESSA "A202" E' STATO SOSTITUITO CON "IN05"

NOTE GENERALI

- Q.P. = QUOTA DI PROGETTO STRADALE
- P.F. = PIANO DEL FERRO
- TUTTE LE MISURE SONO ESPRESSE IN METRI, SALVO OVE DIVERSAMENTE INDICATO
- PER LE DIMENSIONI DEI MURI AD "L" FARE RIFERIMENTO ALL'ELABORATO A202-00-04-EE-BB-0500-A-0-003
- Q.F. = QUOTA DI FALDA (112.00 m)

CARATTERISTICHE DEI MATERIALI

COMMITTENTE:



ALTA SORVEGLIANZA:



GENERAL CONTRACTOR:



INFRASTRUTTURE FERROVIARIE STRATEGICHE DEFINITE DALLA LEGGE OBIETTIVO N. 443/01

LINEA A.V. /A.C. TORINO - VENEZIA Tratta MILANO - VERONA
Lotto funzionale Brescia-Verona
PROGETTO DEFINITIVO

SOTTOVIA PODERALE ALLA PROGRESSIVA 2+160 ITC BRESCIA EST
SEZIONE TIPO

PROGETTISTA	PROGETTISTA INTEGRATORE
SAIEM SPA	SAIEM SPA
TORINO, TORINO	TORINO, TORINO
14/03/14	14/03/14

ALTA SORVEGLIANZA	Verificato	Data	Approvato	Data

COMMESSA	LOTTO	FASE	ENTE	TIPO DOC.	OPERA/DISCIPLINA	PROGR.	REV.	SCALA
IN05	00	D	E2	WZ	SLA600	001	0	VARIE

Rev.	Data	Descrizione	Registo	Data	Verificato	Data	Approvato	Data	Consorzio
0	31/03/14	EMISSIONE PER CDS		31/03/14		31/03/14		31/03/14	Cepav due
1									Project Director
2									
3									

SAIEM S.p.a. COMM. 032121 | Data: 31/03/14 | Doc: 041035_10.dwg

Progetto cofinanziato dalla Unione Europea | CUP: F81H9100000008

Scala di piani: 1:1