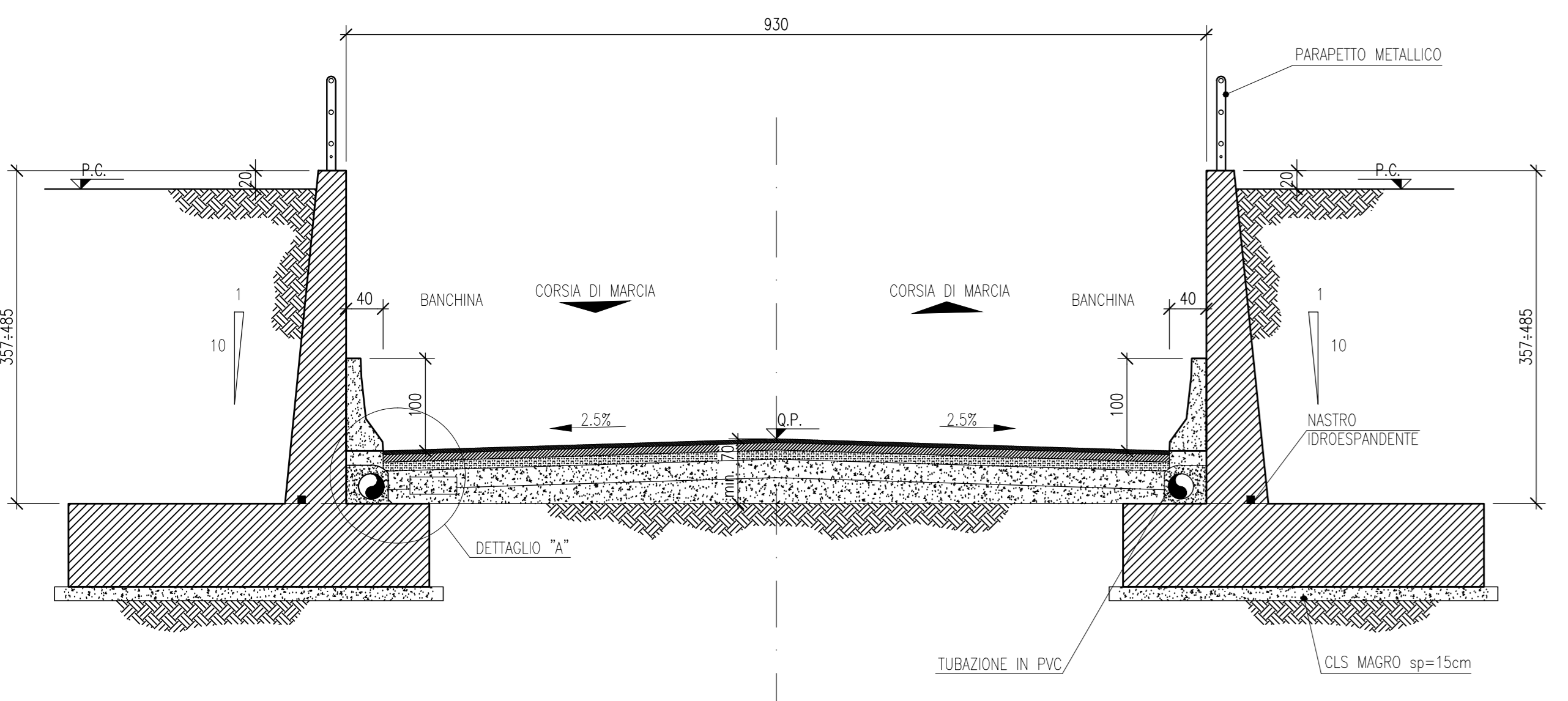


DESCRIZIONE	CODICE
RELAZIONE GENERALE DI PROGETTO	A202000E2P7SLA600001
PLANIMETRIA DI PROGETTO	A202000E2P7SLA600001
PROFILO LONGITUDINALE	A202000E2P7SLA600001
SEZIONI TRASVERSALI - TAV.1	A202000E2W9ITA600001
SEZIONI TRASVERSALI - TAV.2	A202000E2W9ITA600002
SEZIONI TRASVERSALI - TAV.3	A202000E2W9ITA600003
SEZIONI TIPO	A202000E2WZITA600001
MANUFATTO SCATOLARE - PIANTA, PROSPETTO E SEZIONI	A202000E2BZITA600001
MURI ANDATORI - SEZIONI TIPO CARPENTERIA	A202000E2BZITA600001
PLANIMETRIA MANUFATTI IN C.A.	A202000E2BZITA600002
RELAZIONE DI CALCOLO STRUTTURE IN C.A.	A202000E2CLSLA600001
VASCA DI SOLLEVAMENTO E RACCOLTA ACQUE	A202000E2BZSLA600002
VIABILITA' DI CUCITURA - PLANIMETRIA E SEZIONI TIPO	A202000E2BZITA600003
DRENAGGI ACQUE DI PIATTAFORMA	A202000E2PZITA600001
IMPIANTI DI ILLUMINAZIONE, SOLLEVAMENTO E AFFINI	A202000E2PZSLA600001
PLANIMETRIA STATO DI FATTO	A202000E2P7SLA600002
<b>ELABORATI DI LINEA</b>	
PLANIMETRIA IC DI BRESCIA EST DA KM 1+600.000A KM 2+400.000	A202000E2P7F0001163
PROFILO LONGITUDINALE IC BRESCIA EST DAL KM 1+800 AL KM 2+700 BP	A202000E2P7F0001193
SEZIONI TRASV. IC BRESCIA EST DA KM 2+082.475 A KM 2+550.000 BD	A202000E2W9F0001236
PLAN. SIST. IDR. - IC BS EST KM 1+600.000 - KM 2+400.000	A202000E2P7F0002163

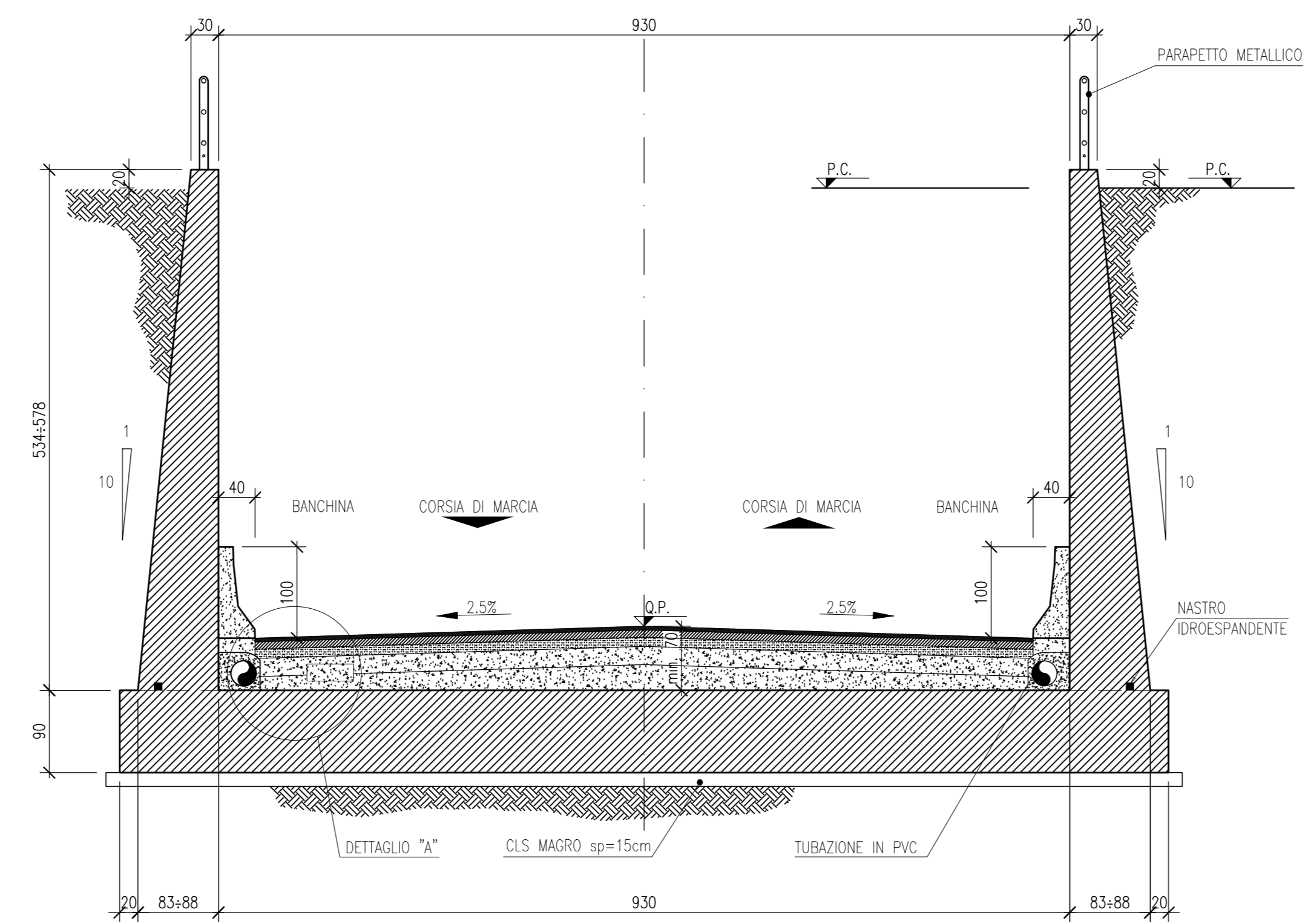
NOTE GENERALI

- La quota di falda di progetto è assunta a 112,00m s.l.m.
- Per caratteristiche materiali e incidenza fare riferimento all'elaborato A202-00-D-E2-QX-SL0000-001
- Per le dimensioni dei muri ad "L" fare riferimento all'elaborato A202-00-D-E2-BB-OC00-A-0-003
- IL CODICE COMMESSA "A202" E' STATO SOSTITUITO CON "IN05"

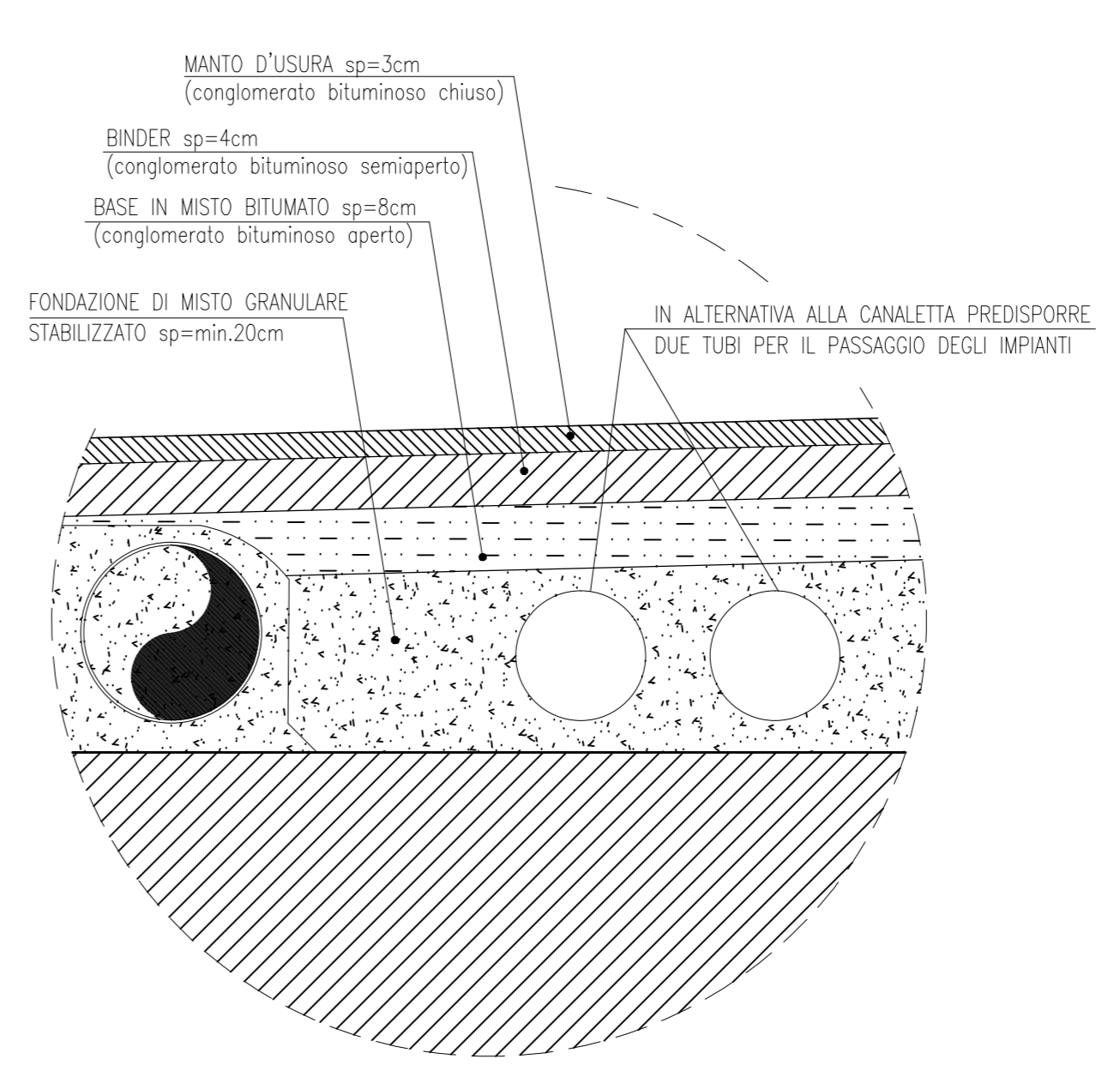
SEZIONE 1-1  
scala 1:50



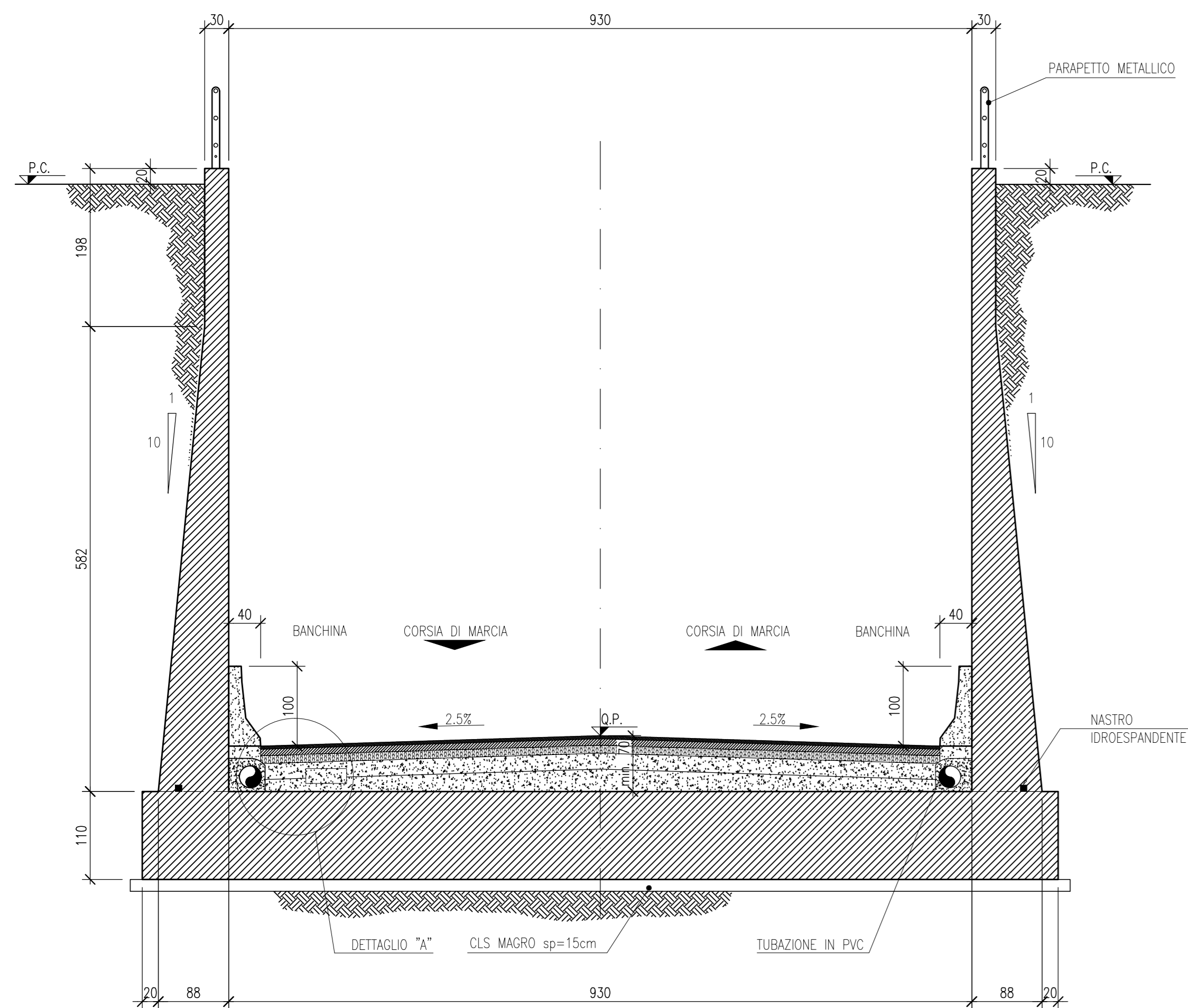
SEZIONE 2-2  
scala 1:50



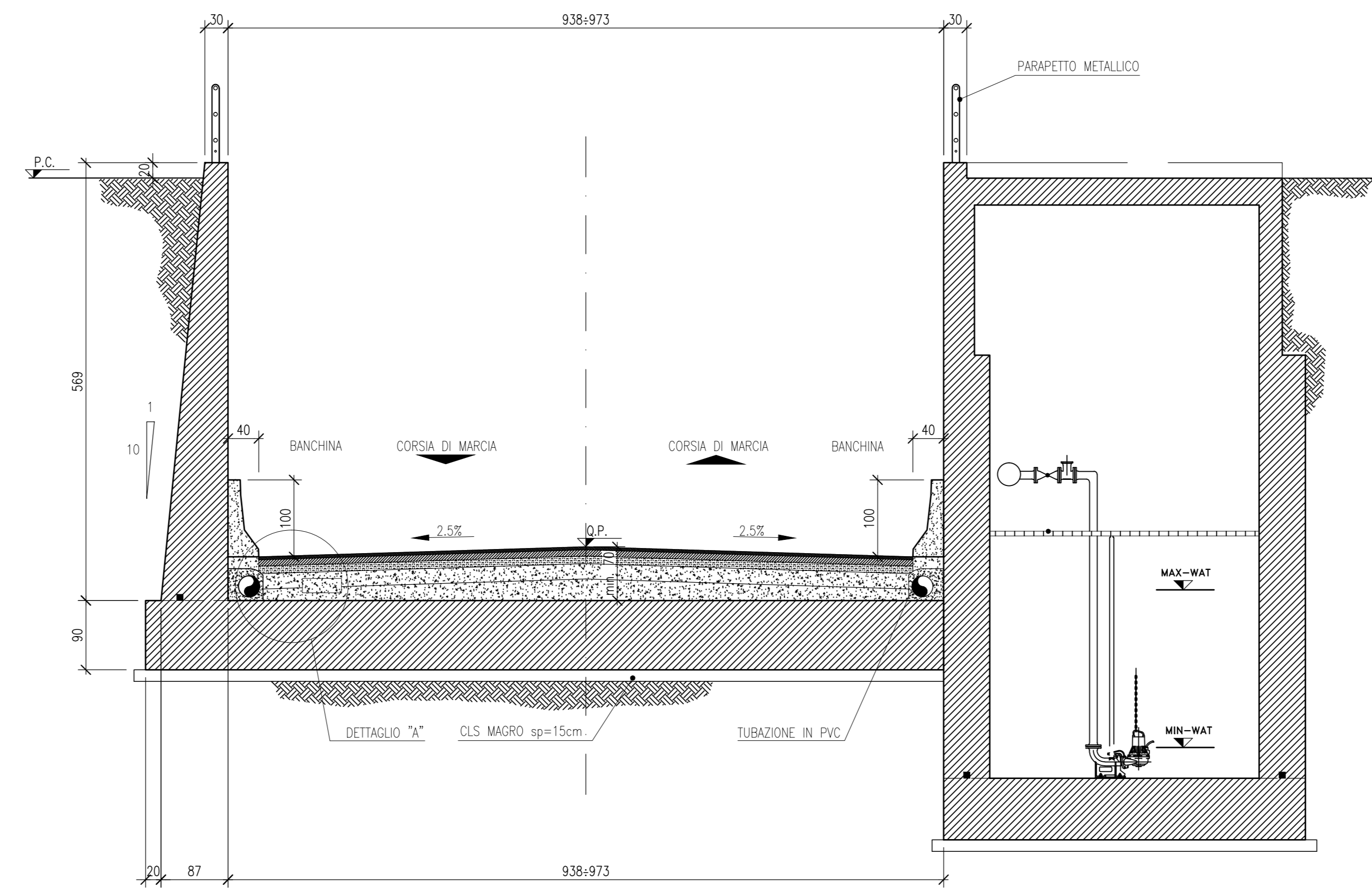
DETTAGLIO "A"  
SCALA 1:10



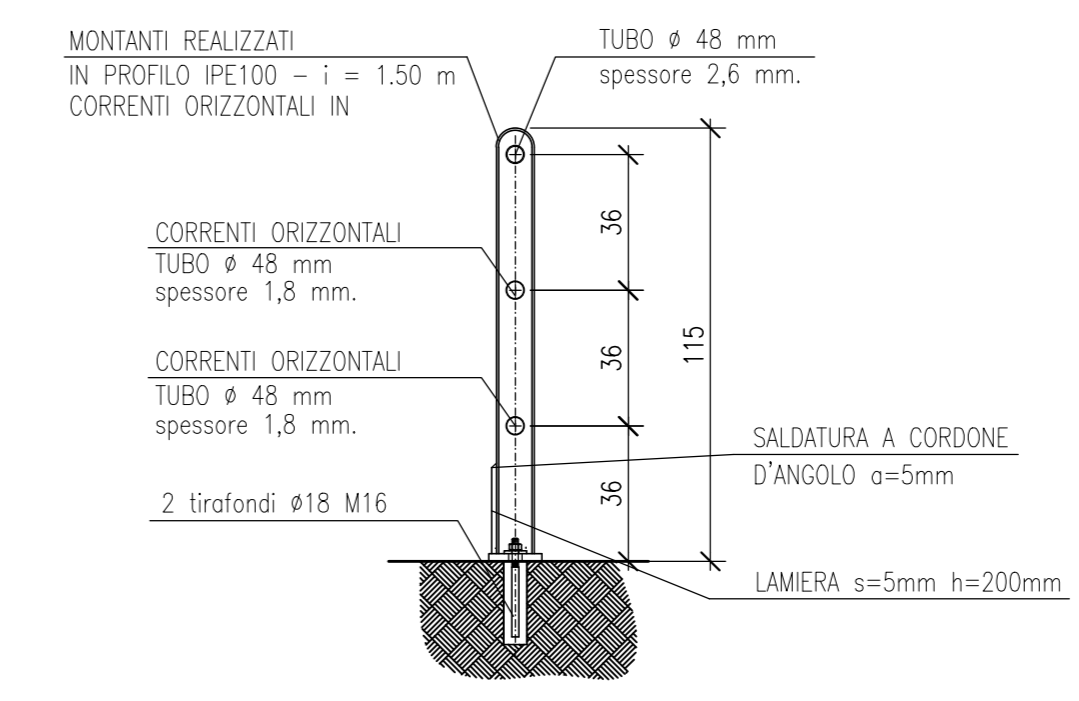
SEZIONE 3-3  
scala 1:50



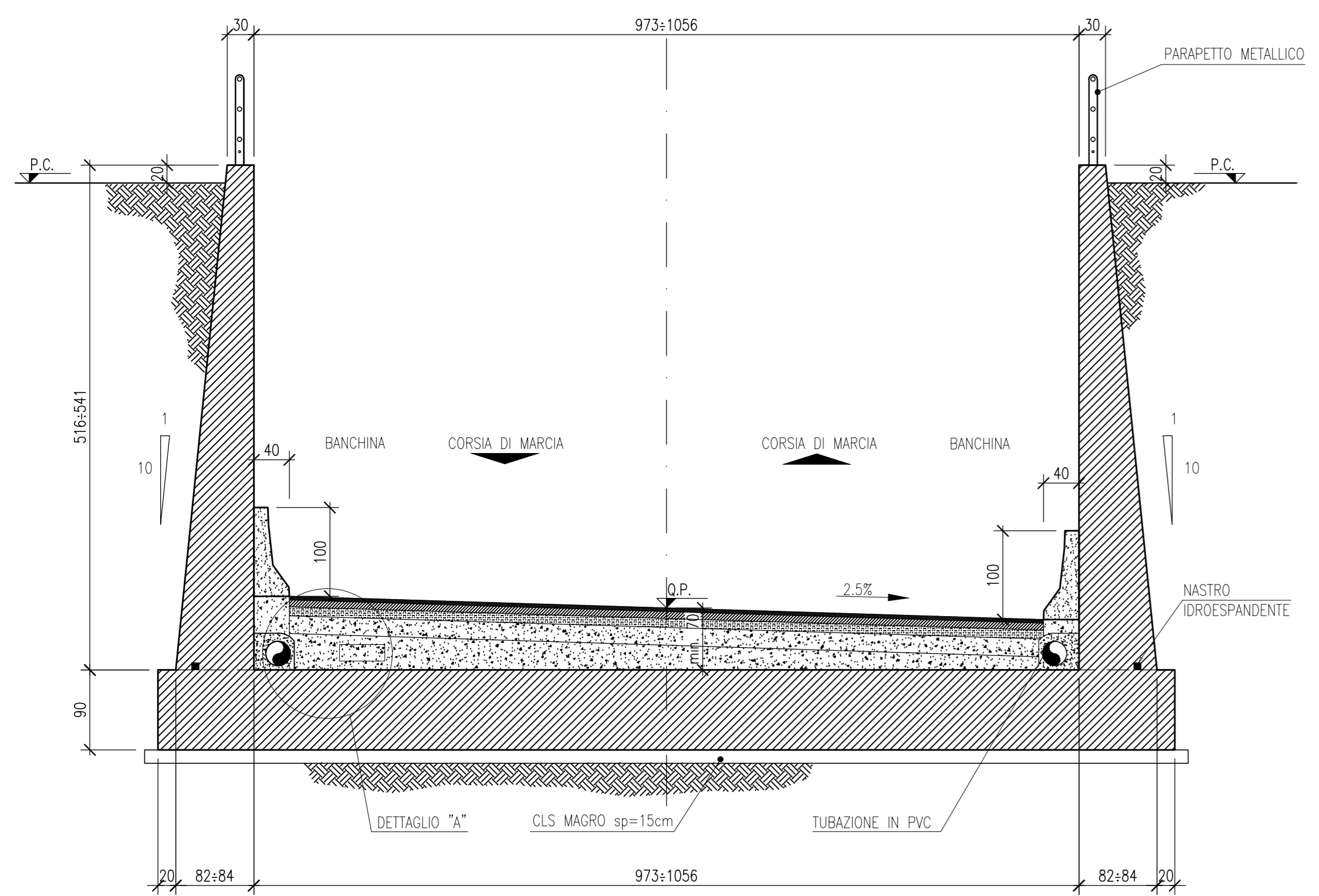
SEZIONE 4-4  
scala 1:50



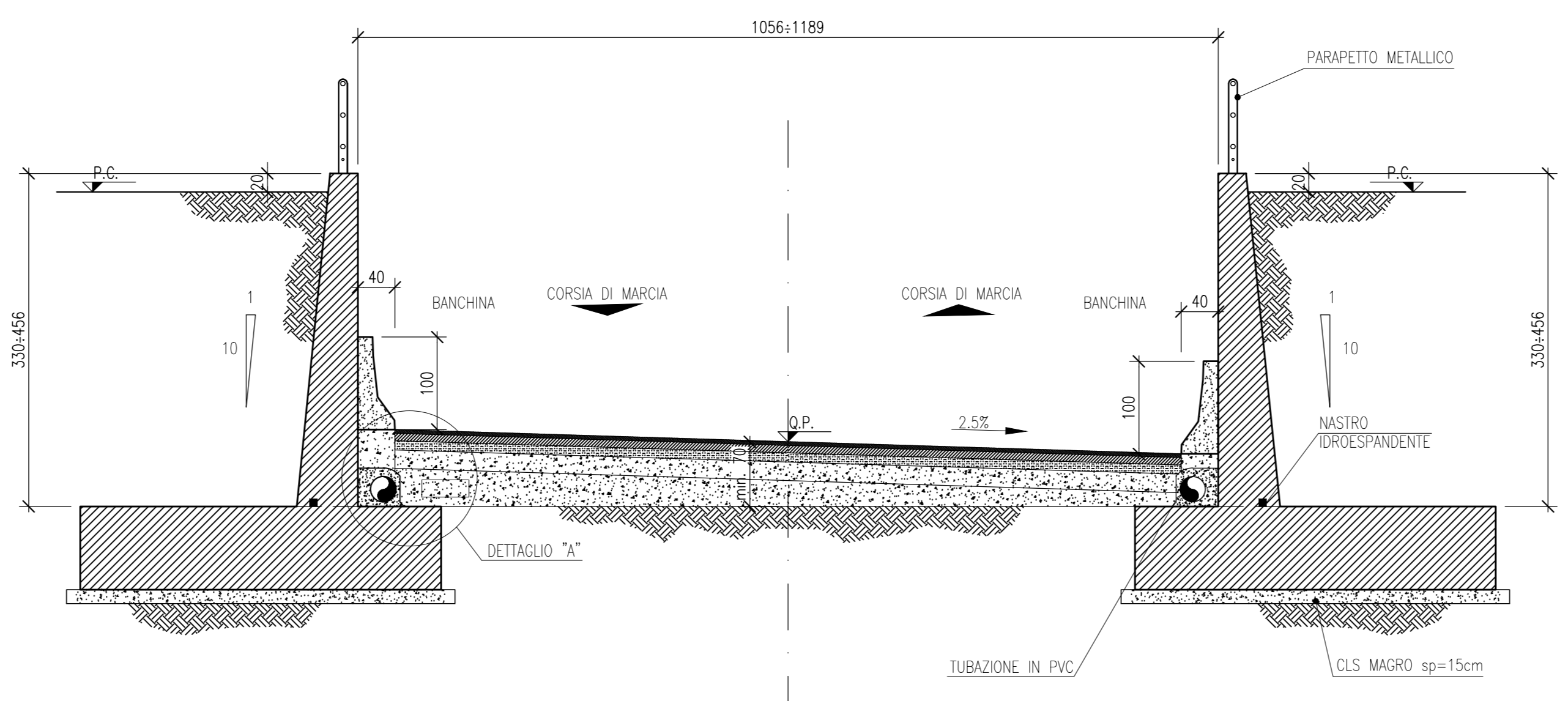
SEZIONE CORRENTE PARAPETTO CON PARAPIEDE  
SCALA 1:20



SEZIONE 5-5  
scala 1:50



SEZIONE 6-6  
scala 1:50



COMMITTENTE: **RFI** RETE FERROVIARIA ITALIANA GRUPPO FERROVIE DELLO STATO ITALIANE

ALTA SORVEGLIANZA: **ITALFERR** GRUPPO FERROVIE DELLO STATO ITALIANE

GENERAL CONTRACTOR: **Cepav due**

INFRASTRUTTURE FERROVIARIE STRATEGICHE DEFINITE DALLA LEGGE OBIETTIVO N. 443/01  
LINEA A.V. /A.C. TORINO - VENEZIA Tratta MILANO - VERONA  
Lotto funzionale Brescia-Verona  
PROGETTO DEFINITIVO

SOTTOVIA PODERALE ALLA PROGRESSIVA 2+160 ITC BRESCIA EST  
MURI ANDATORI  
SEZIONI TIPO CARPENTERIA

ALTA SORVEGLIANZA: **ITALFERR**

Verificato	Data	Approvato	Data
------------	------	-----------	------

COMMESSA LOTTO FASE ENTE TIPO DOC. OPERA/DISCIPLINA PROG. REV. SCALA  
IN05 00 D E2 BZ SLA600 003 0 VARIE

Rev.	Data	Descrizione	Registato	Data	Verificato	Data	Approvato	Data	Autorizzato/Data
0	31/03/14	EMMISSIONE PER CDS		31/03/14		31/03/14		31/03/14	
1									
2									
3									

SAPEM S.p.A. COMM. 032121 Data: 31/03/14 Doc: N.41038\_10.dwg

Progetto cofinanziato dalla Unione Europea

CUP: FB1H9100000008

Scala di plot: 1:1