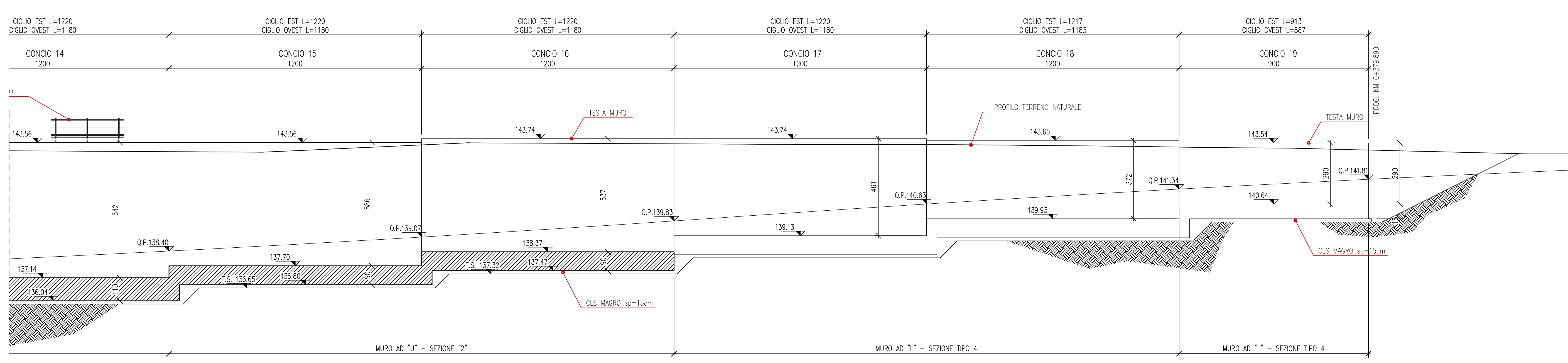
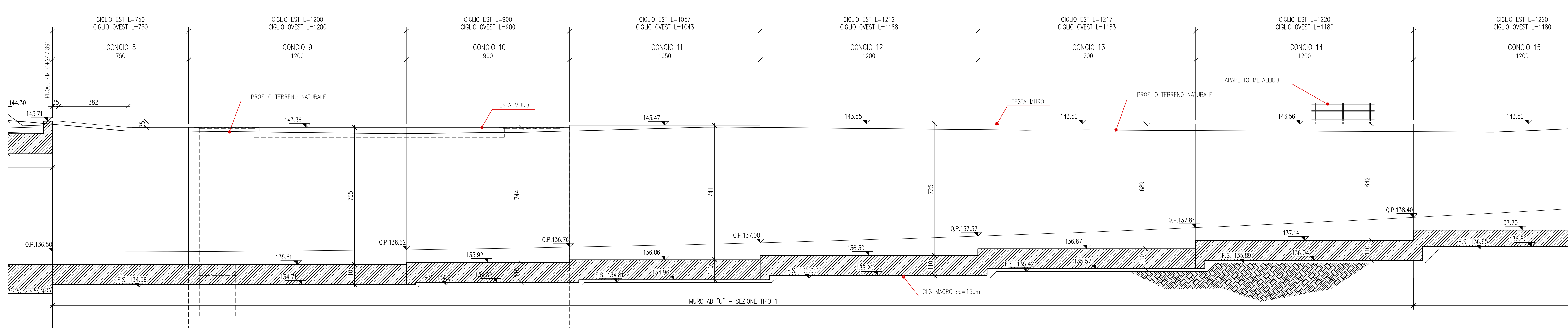
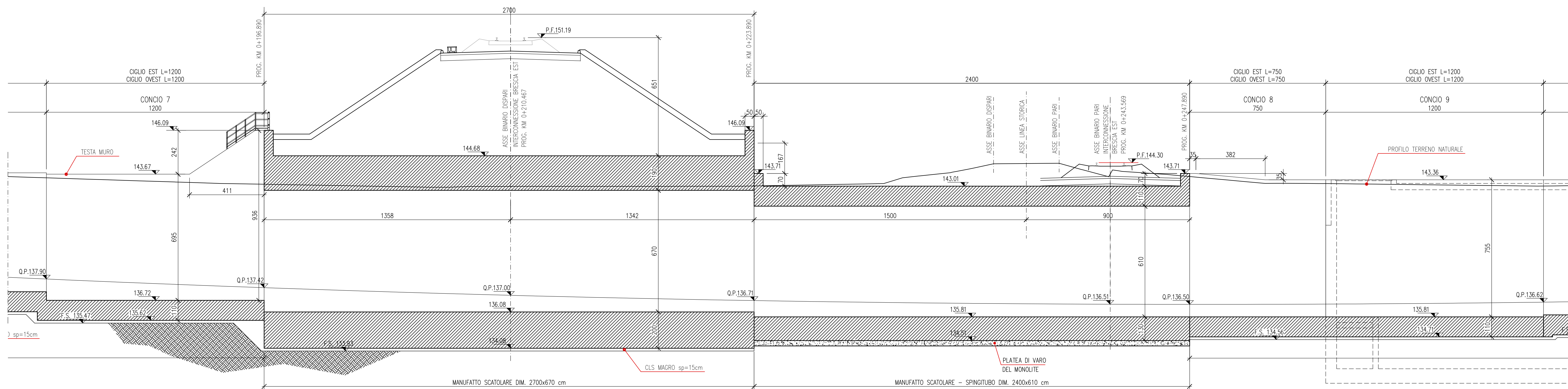
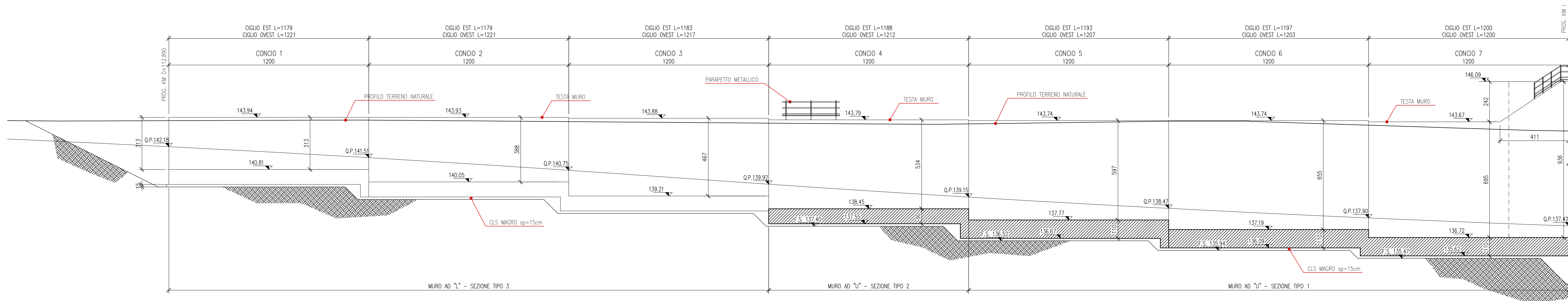


PROFILO LONGITUDINALE

scala 1:100



DESCRIZIONE	CODICE
RELAZIONE GENERALE DI PROGETTO	A2020002P7SLA800001
PLANIMETRIA DI PROGETTO	A2020002P7SLA800001
PROFILO LONGITUDINALE	A2020002P7SLA800001
SEZIONI TRASVERSALI - Tav.1	A2020002P7SLA800001
SEZIONI TRASVERSALI - Tav.2	A2020002P7SLA800002
SEZIONI TIPO	A2020002P7SLA800001
MANUFATTO SCATOLARE - PIANTA PROSPETTO E SEZIONI	A2020002P7SLA800001
MURI ANDATORI - PROFILO	A2020002P7SLA800001
MURI ANDATORI - SEZIONI TIPO CARPENTERIA	A2020002P7SLA800002
PLANIMETRIA MANUFATTI IN C.A.	A2020002P7SLA800001
FASI ESECUTIVE	A2020002P7SLA800001
MANUFATTO A SPINTA - PIANTA PROSPETTO SEZIONI	A2020002P7SLA800003
RELAZIONE DI CALCOLO STRUTTURALE IN C.A.	A2020002P7SLA800001
VASCA DI SOLLEVAMENTO E RACCOLTA ACQUE	A2020002P7SLA800004
ROTATORIA PLANIMETRIA E SEZ TIPO	A2020002P7SLA800002
VIBRILITA' DI CUCITURA PLANIMETRIA E SEZ TIPO	A2020002P7SLA800003
DRENAGGI ACQUE DI PIATTAFORMA	A2020002P7SLA800004
IMPIANTI D'ILLUMINAZIONE, SOLLEVAMENTO E AFFINI	A2020002P7SLA800001
PLANIMETRIA STATO DI FATTO	A2020002P7SLA800002
ELABORATI DI LINEA	
PLANIMETRIA ICDI BRESCIA EST DA KM 4+000.000 A KM 4+850.000	A2020002P7F0001061
PROFILO LONGITUDINALE IC BRESCIA EST DAL KM 4+500.000 AL KM 4+868.383 BP	A2020002P7F0001196
SEZIONI TRASV. IC BRESCIA EST DA KM 4+750.000 A KM 4+794.715 B.P.	A2020002P7F0001233
PLAN. SIST. IDR. - IC BS EST KM 4+000.000 - KM 4+850.000	A2020002P7F0001266

**NOTE GENERALI**

- La quota di falda di progetto è assunta a 128.00 m s.l.m.
- Al di fuori delle zone in prossimità della linea storica, aprire gli scavi con pendenza 3/2 fino alla quota di imposta delle fondazioni.
- Per caratteristiche materiali e incidenza fare riferimento all'elaborato A202-00-D-E2-QX-SL0000-001
- Per le dimensioni dei muri ad "L" fare riferimento all'elaborato A202-00-D-E2-BB-OC00-A-0-003
- Prevedere aggettamento con pompa delle probabili venute d'acqua in corrispondenza dei concii sotto falda in cui non è previsto l'utilizzo del tappo di fondo

COMITENTE:

ALTA Sorveglianza:

GENERAL CONTRACTOR:

**INFRASTRUTTURE FERROVIARIE STRATEGICHE DEFINITE DALLA LEGGE OBIETTIVO N. 443/01**

**LINEA A.V./A.C. TORINO - VENEZIA Tratta MILANO - VERONA**

**Lotto funzionale Brescia-Verona**

**PROGETTO DEFINITIVO**

**SOTTOVIA PODERALE ALLA PROGRESSIVA 4+774.731 ITC BRESCIA EST**

**MURI ANDATORI**

**PROFILO**

Verificato	Data	Approvato	Data

COMMESSA LOTTO FASE ENTE TIPO DOC. OPERA/DISCIPLINA PROG. REV. SCALA

IN05 00 D E2 FA SLA800 001 0 1:100

Rev.	Data	Descrizione	Reg.1110	Data	Verificato	Data	Approvato	Data	Autorizzato/Data
0	31/03/14	EMISSIONE PER CDS		31/03/14		31/03/14		31/03/14	
1									
2									
3									

SAIEM S.p.A. COMM. 032121 Data: 31/03/14 Doc.N. 41071\_10.dwg

Scala di plot: 1:1