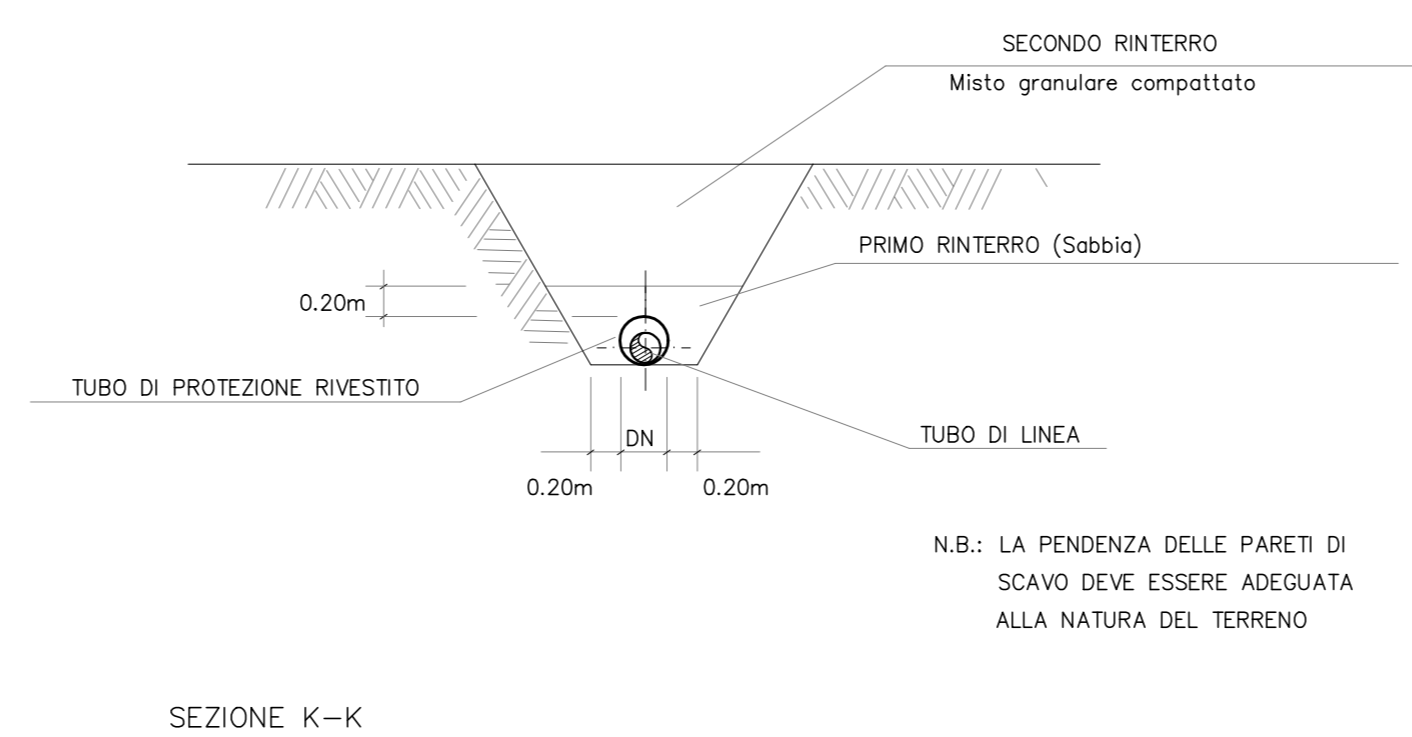
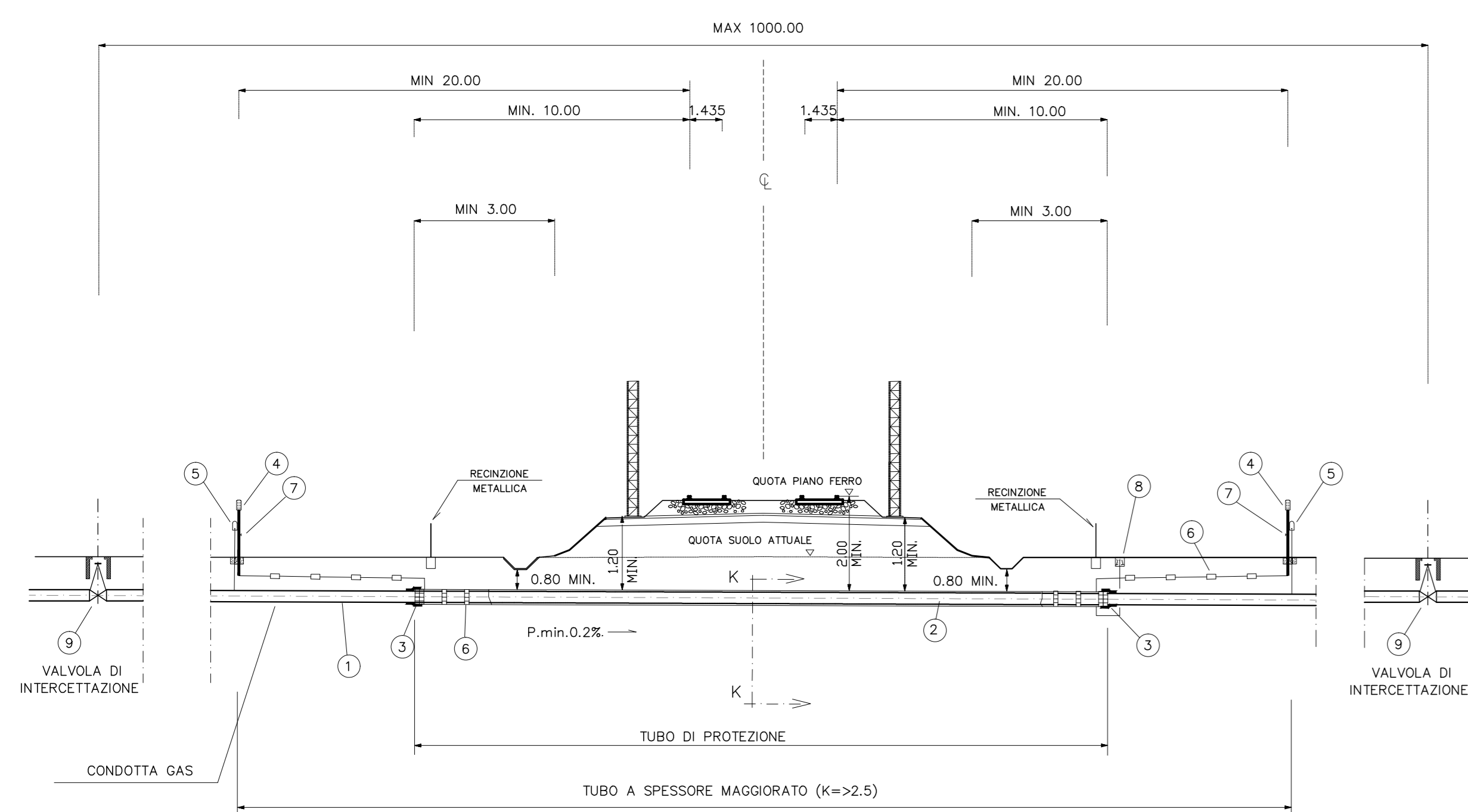
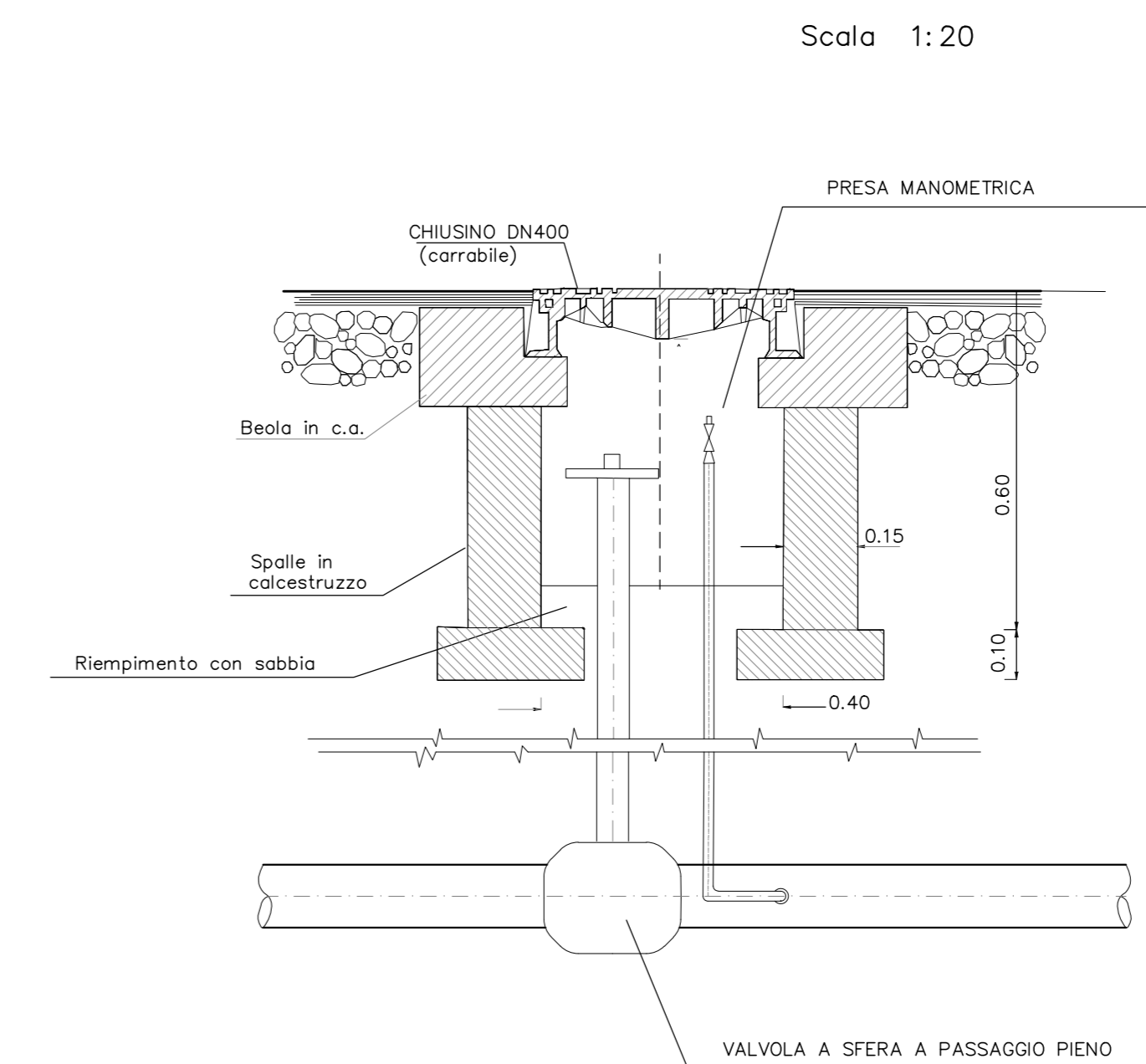


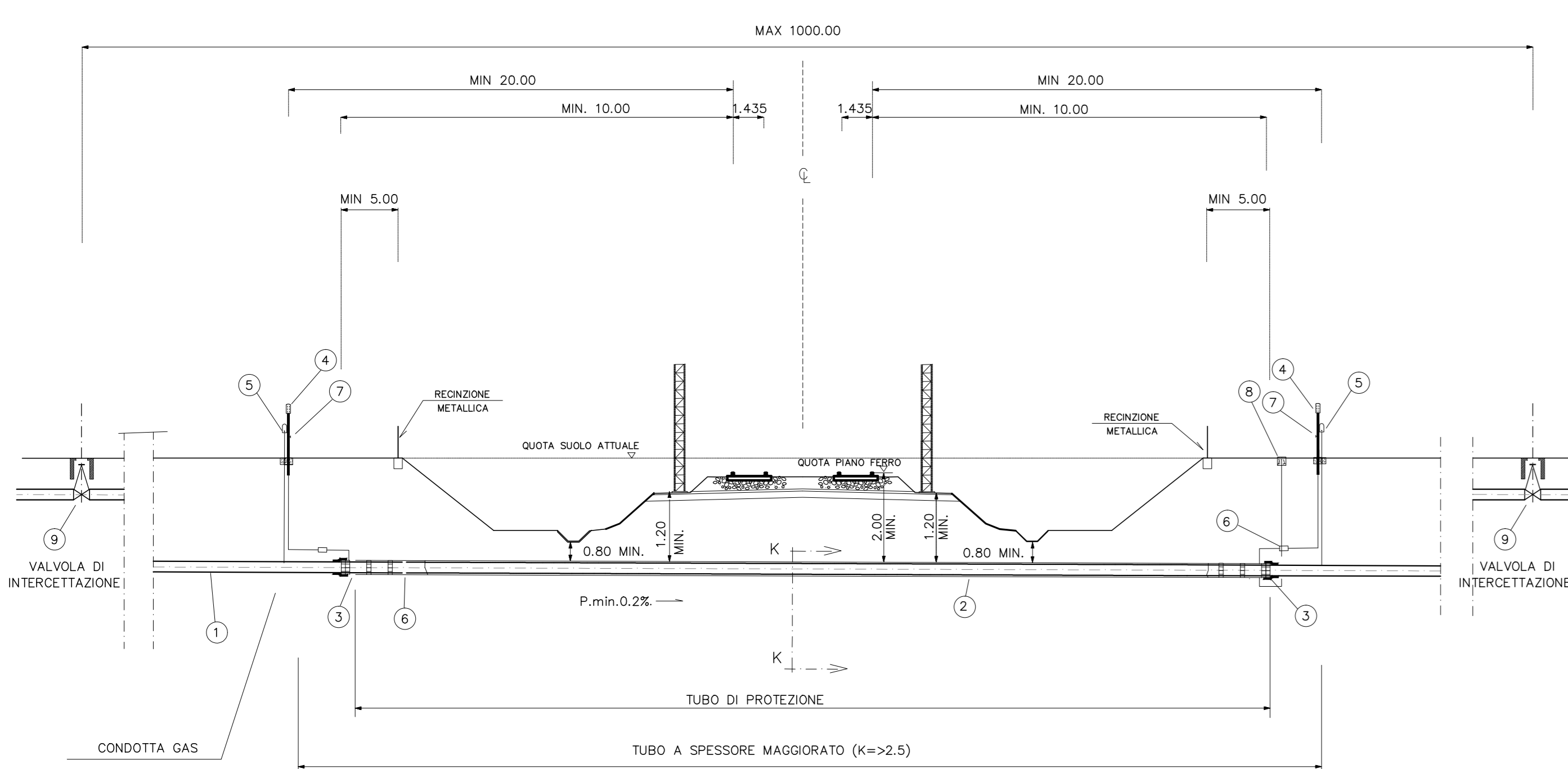
ATTRAVERSAMENTO IN RILEVATO



VALVOLA DI INTERCETTAZIONE INTERRATA

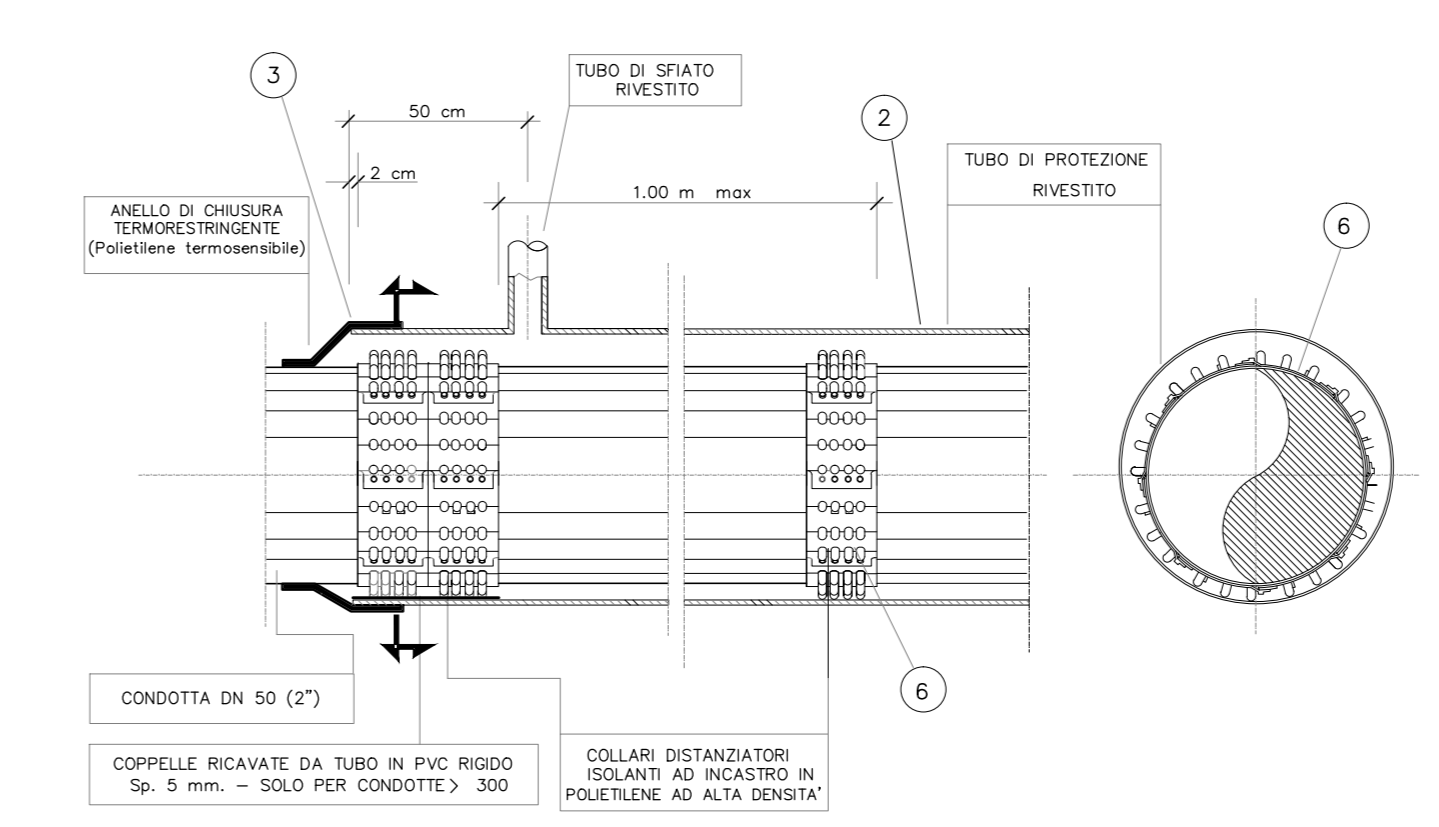


ATTRAVERSAMENTO IN TRINCEA

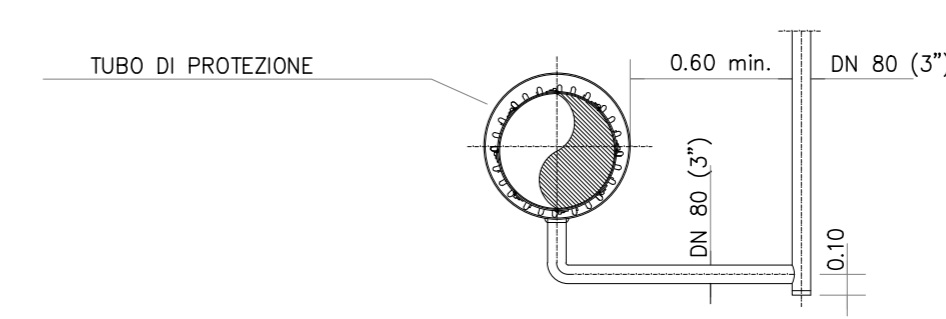


- LEGGENDA**
- 1 TUBO DI LINEA
 - 2 TUBO DI PROTEZIONE
 - 3 ANELLI DI CHIUSURA
 - 4 APPARECCHIO DI SFIATO DN80
 - 5 CONTROLLO PROTEZIONE CATTODICA
 - 6 COLLARI DISTANZIATORI ISOLANTI
 - 7 PRESA SEGNALEZIONE FUGA GAS
 - 8 POZZETTO DI SPURGO
 - 9 VALVOLA DI INTERCETTAZIONE

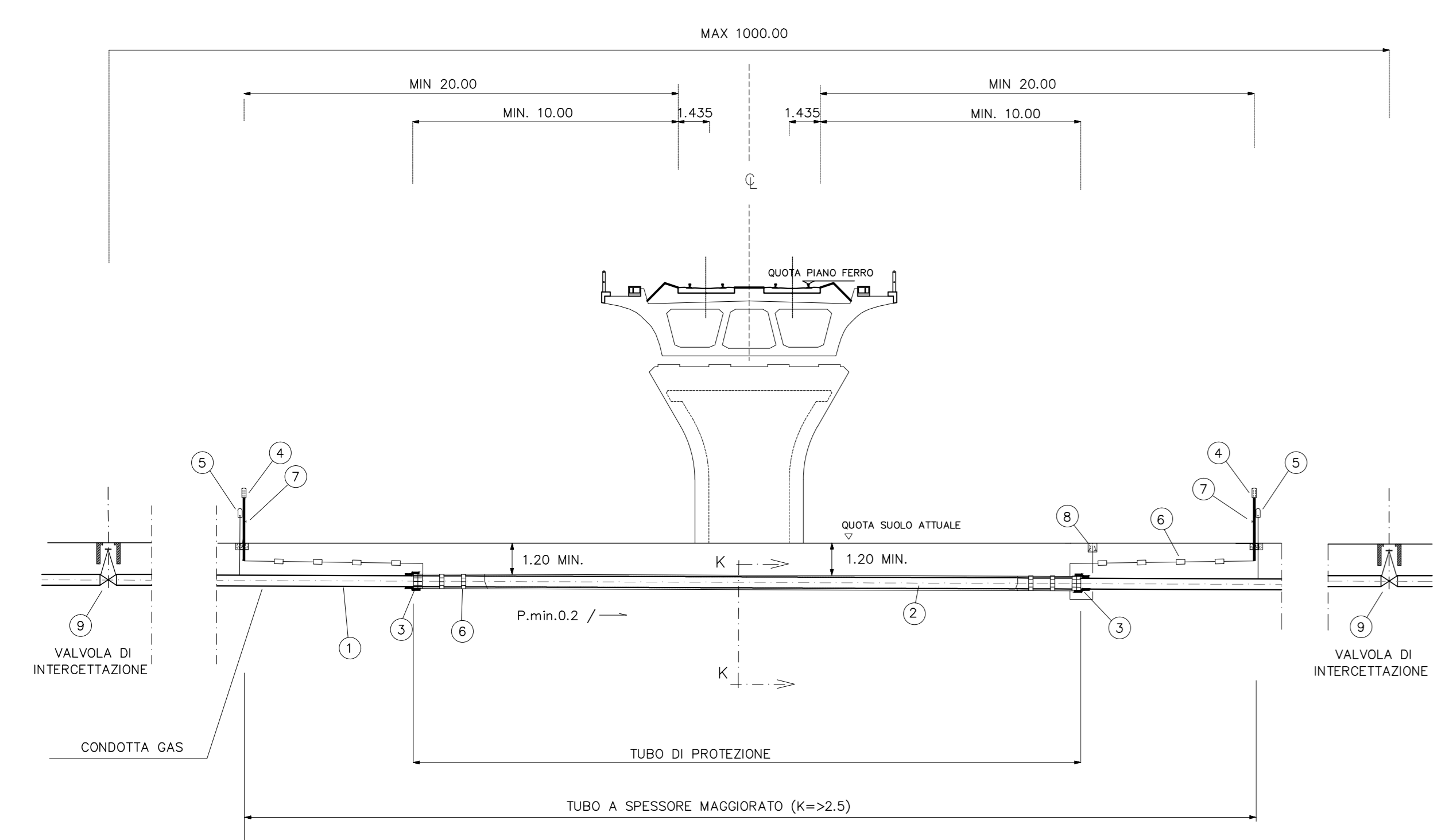
ANELLO DI CHIUSURA TERMORESTRINGENTE PER TUBO DI PROTEZIONE



PARTICOLARE INNESTO SPURGO

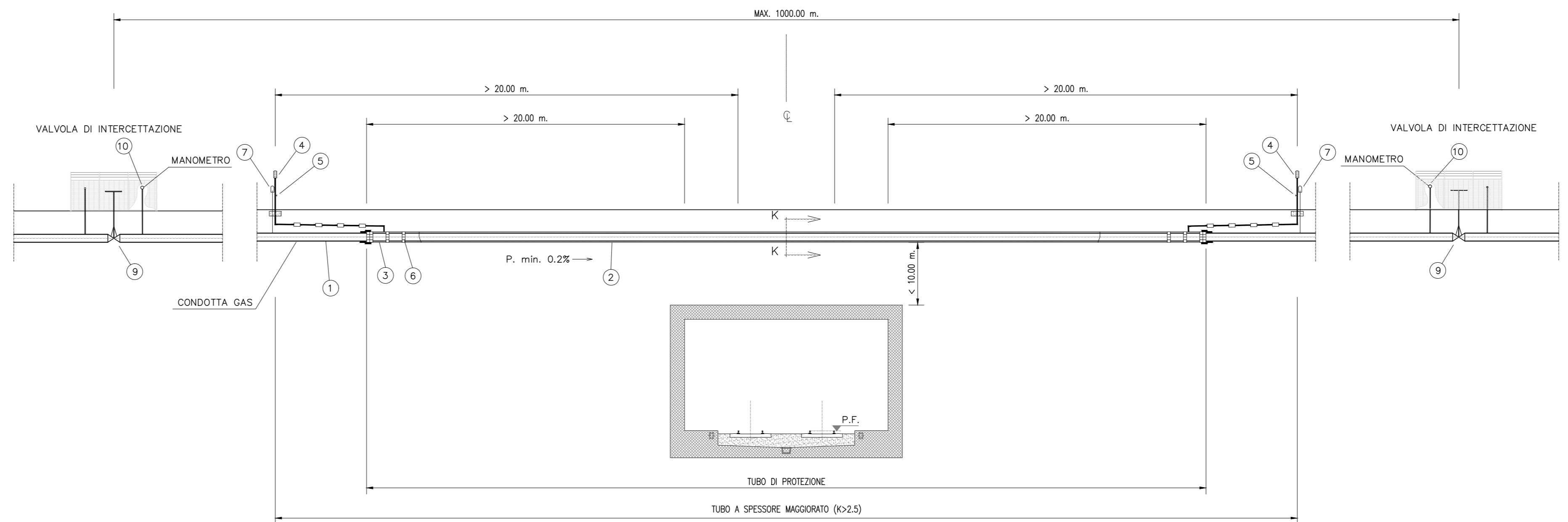


ATTRAVERSAMENTO SOTTO VIADOTTO



ATTRAVERSAMENTO GALLERIA SCATOLARE

(QUANDO DISTANZA TRA GASDOTTO ED ESTRADOSSO GALLERIA < 10 M.)



NOTE GENERALI

L'INTERVENTO SARÀ ESEGUITO IN ACCORDO AL D.M. del 23.02.1971 E SUCCESSIVE MODIFICHE del D.M. del 10.08.2004 E AL D.M. del 24.11.1984

LE DISTANZE INDICATE NELLE SEZIONI, RELATIVE AL POSIZIONAMENTO DEGLI SFIATI E DELLE TESTATE DEI TUBI DI PROTEZIONE, DEVONO INTENDERSI MISURATE SULL'ORTOGONALE DELL'ASSE DEI BINARI.

IL TRACCIATO DELLA CONDOTTA IN ATTRAVERSAMENTO DEVE ESSERE, PER QUANTO POSSIBILE, RETTILINEO E NORMALE ALL'ASSE DEI BINARI QUANDO CIÒ NON È POSSIBILE È CONSENTITO CHE FORMI UN ANGOLO NON MINORE DI 45°

QUANDO LA CONDOTTA È POSTA LUNGO UNA STRADA È CONSENTITO CHE IL TRACCIATO DELLA CONDOTTA FORMI, CON L'ASSE DEI BINARI, LO STESSO ANGOLO DELL'ASSE DELLA STRADA.

LA POSA IN OPERA DEL TUBO DI PROTEZIONE SOTTOSTANTE LA LINEA AV/AC, È PREVISTA A CIELO APERTO.

LE TUBAZIONI DEI TUBI DI PROTEZIONE DEVONO ESSERE UNITE DI TESTA MEDIANTE SALDATURE DA ESEGUIRE IN ACCORDO AL DM del 09.01.1996.

GLI SFIATI, I PUNTI DI MISURA P.E. E LO SPURGO SARANNO CONFORMI AGLI STANDARDS COSTRUTTIVI DELL'ENTE PROPRIETARIO DEL SERVIZIO.

QUANDO LO SPESSORE DEL TERRENO TRA LA GENERATRICE INFERIORE DEL GASDOTTO E L'ESTRADOSSO DELLA GALLERIA È SUPERIORE A 10,00 M. NON SONO PREVISTE PRESCRIZIONI PARTICOLARI (IL TUBO DI PROTEZIONE, POZZETTI, ECC. NON NECESSITANO).

CARATTERISTICHE DEI MATERIALI

LINEA DN	TUBO DI PROTEZIONE IN ACCIAIO Materiale, API5L - X52		
	DN (mm)	De (mm)	Spessore (mm)
80 (3")	200 (8")	219.1	6.4
100 (4")	200 (8")	219.1	6.4
150 (6")	250 (10")	273.1	7.8
200 (8")	300 (12")	323.9	8.7
250 (10")	400 (16")	406.4	8.7
300 (12")	450 (18")	457.0	8.7
350 (14")	500 (20")	508.0	8.7
400 (16")	550 (22")	559.0	8.7
450 (18")	600 (24")	610.0	8.7
500 (20")	650 (26")	660.0	9.5
550 (22")	700 (28")	711.0	10.3
600 (24")	750 (30")	762.0	11.1
650 (26")	800 (32")	813.0	11.1
700 (28")	850 (34")	864.0	11.9
750 (30")	900 (36")	914.0	11.9
800 (32")	950 (38")	965.0	12.7
850 (34")	1000 (40")	1016.0	12.7
900 (36")	1050 (42")	1067.0	12.7
950 (38")	1100 (44")	1118.0	14.3
1000 (40")	1150 (46")	1168.0	14.3
1050 (42")	1200 (48")	1219.0	14.3
1100 (44")	1300 (52")	1321.0	15.9
1150 (46")	1300 (52")	1321.0	15.9
1200 (48")	1400 (56")	1422.0	15.9

DN = Diametro Nominale
De = Diametro esterno

COMMITTENTE: **RFI** **NOTA FERROVIARIA ITALIANA** **GRUPPO FERROVIE DELLO STATO ITALIANE**

ALTA SOVRIGLIANZA: **ITALFERR** **GRUPPO FERROVIE DELLO STATO ITALIANE**

GENERAL CONTRACTOR: **Cepav due**

INFRASTRUTTURE FERROVIARIE STRATEGICHE DEFINITE DALLA LEGGE OBIETTIVO N. 443/01

LINEA A.V./A.C. TORINO - VENEZIA Tratta MILANO - VERONA

Lotto funzionale Brescia-Verona

PROGETTO DEFINITIVO

TIPOLOGICI GASDOTTI A BASSA PRESSIONE (> 5 bar)

ATTRAVERSAMENTI LINEA A.V./A.C.

5 PROGETTISTA INTEGRATORE **Saipem spa**

6 PROGETTISTA INTEGRATORE **Saipem spa**

7 PROGETTISTA INTEGRATORE **Saipem spa**

8 PROGETTISTA INTEGRATORE **Saipem spa**

9 PROGETTISTA INTEGRATORE **Saipem spa**

10 PROGETTISTA INTEGRATORE **Saipem spa**

11 PROGETTISTA INTEGRATORE **Saipem spa**

12 PROGETTISTA INTEGRATORE **Saipem spa**

13 PROGETTISTA INTEGRATORE **Saipem spa**

14 PROGETTISTA INTEGRATORE **Saipem spa**

15 PROGETTISTA INTEGRATORE **Saipem spa**

16 PROGETTISTA INTEGRATORE **Saipem spa**

17 PROGETTISTA INTEGRATORE **Saipem spa**

18 PROGETTISTA INTEGRATORE **Saipem spa**

19 PROGETTISTA INTEGRATORE **Saipem spa**

20 PROGETTISTA INTEGRATORE **Saipem spa**

21 PROGETTISTA INTEGRATORE **Saipem spa**

22 PROGETTISTA INTEGRATORE **Saipem spa**

23 PROGETTISTA INTEGRATORE **Saipem spa**

24 PROGETTISTA INTEGRATORE **Saipem spa**

25 PROGETTISTA INTEGRATORE **Saipem spa**

26 PROGETTISTA INTEGRATORE **Saipem spa**

27 PROGETTISTA INTEGRATORE **Saipem spa**

28 PROGETTISTA INTEGRATORE **Saipem spa**

29 PROGETTISTA INTEGRATORE **Saipem spa**

30 PROGETTISTA INTEGRATORE **Saipem spa**

31 PROGETTISTA INTEGRATORE **Saipem spa**

32 PROGETTISTA INTEGRATORE **Saipem spa**

33 PROGETTISTA INTEGRATORE **Saipem spa**

34 PROGETTISTA INTEGRATORE **Saipem spa**

35 PROGETTISTA INTEGRATORE **Saipem spa**

36 PROGETTISTA INTEGRATORE **Saipem spa**

37 PROGETTISTA INTEGRATORE **Saipem spa**

38 PROGETTISTA INTEGRATORE **Saipem spa**

39 PROGETTISTA INTEGRATORE **Saipem spa**

40 PROGETTISTA INTEGRATORE **Saipem spa**

41 PROGETTISTA INTEGRATORE **Saipem spa**

42 PROGETTISTA INTEGRATORE **Saipem spa**

43 PROGETTISTA INTEGRATORE **Saipem spa**

44 PROGETTISTA INTEGRATORE **Saipem spa**

45 PROGETTISTA INTEGRATORE **Saipem spa**

46 PROGETTISTA INTEGRATORE **Saipem spa**

47 PROGETTISTA INTEGRATORE **Saipem spa**

48 PROGETTISTA INTEGRATORE **Saipem spa**

49 PROGETTISTA INTEGRATORE **Saipem spa**

50 PROGETTISTA INTEGRATORE **Saipem spa**

51 PROGETTISTA INTEGRATORE **Saipem spa**

52 PROGETTISTA INTEGRATORE **Saipem spa**

53 PROGETTISTA INTEGRATORE **Saipem spa**

54 PROGETTISTA INTEGRATORE **Saipem spa**

55 PROGETTISTA INTEGRATORE **Saipem spa**

56 PROGETTISTA INTEGRATORE **Saipem spa**

57 PROGETTISTA INTEGRATORE **Saipem spa**

58 PROGETTISTA INTEGRATORE **Saipem spa**

59 PROGETTISTA INTEGRATORE **Saipem spa**

60 PROGETTISTA INTEGRATORE **Saipem spa**

61 PROGETTISTA INTEGRATORE **Saipem spa**

62 PROGETTISTA INTEGRATORE **Saipem spa**

63 PROGETTISTA INTEGRATORE **Saipem spa**

64 PROGETTISTA INTEGRATORE **Saipem spa**

65 PROGETTISTA INTEGRATORE **Saipem spa**

66 PROGETTISTA INTEGRATORE **Saipem spa**

67 PROGETTISTA INTEGRATORE **Saipem spa**

68 PROGETTISTA INTEGRATORE **Saipem spa**

69 PROGETTISTA INTEGRATORE **Saipem spa**

70 PROGETTISTA INTEGRATORE **Saipem spa**

71 PROGETTISTA INTEGRATORE **Saipem spa**

72 PROGETTISTA INTEGRATORE **Saipem spa**

73 PROGETTISTA INTEGRATORE **Saipem spa**

74 PROGETTISTA INTEGRATORE **Saipem spa**

75 PROGETTISTA INTEGRATORE **Saipem spa**

76 PROGETTISTA INTEGRATORE **Saipem spa**

77 PROGETTISTA INTEGRATORE **Saipem spa**

78 PROGETTISTA INTEGRATORE **Saipem spa**

79 PROGETTISTA INTEGRATORE **Saipem spa**

80 PROGETTISTA INTEGRATORE **Saipem spa**

81 PROGETTISTA INTEGRATORE **Saipem spa**

82 PROGETTISTA INTEGRATORE **Saipem spa**

83 PROGETTISTA INTEGRATORE **Saipem spa**

84 PROGETTISTA INTEGRATORE **Saipem spa**

85 PROGETTISTA INTEGRATORE **Saipem spa**

86 PROGETTISTA INTEGRATORE **Saipem spa**

87 PROGETTISTA INTEGRATORE **Saipem spa**

88 PROGETTISTA INTEGRATORE **Saipem spa**

89 PROGETTISTA INTEGRATORE **Saipem spa**

90 PROGETTISTA INTEGRATORE **Saipem spa**

91 PROGETTISTA INTEGRATORE **Saipem spa**

92 PROGETTISTA INTEGRATORE **Saipem spa**

93 PROGETTISTA INTEGRATORE **Saipem spa**

94 PROGETTISTA INTEGRATORE **Saipem spa**

95 PROGETTISTA INTEGRATORE **Saipem spa**

96 PROGETTISTA INTEGRATORE **Saipem spa**

97 PROGETTISTA INTEGRATORE **Saipem spa**

98 PROGETTISTA INTEGRATORE **Saipem spa**

99 PROGETTISTA INTEGRATORE **Saipem spa**

100 PROGETTISTA INTEGRATORE **Saipem spa**

101 PROGETTISTA INTEGRATORE **Saipem spa**

102 PROGETTISTA INTEGRATORE **Saipem spa**

103 PROGETTISTA INTEGRATORE **Saipem spa**

104 PROGETTISTA INTEGRATORE **Saipem spa**

105 PROGETTISTA INTEGRATORE **Saipem spa**

106 PROGETTISTA INTEGRATORE **Saipem spa**

107 PROGETTISTA INTEGRATORE **Saipem spa**

108 PROGETTISTA INTEGRATORE **Saipem spa**

109 PROGETTISTA INTEGRATORE **Saipem spa**

110 PROGETTISTA INTEGRATORE **Saipem spa**

111 PROGETTISTA INTEGRATORE **Saipem spa**

112 PROGETTISTA INTEGRATORE **Saipem spa**

113 PROGETTISTA INTEGRATORE **Saipem spa**

114 PROGETTISTA INTEGRATORE **Saipem spa**

115 PROGETTISTA INTEGRATORE **Saipem spa**

116 PROGETTISTA INTEGRATORE **Saipem spa**

117 PROGETTISTA INTEGRATORE **Saipem spa**

118 PROGETTISTA INTEGRATORE **Saipem spa**

119 PROGETTISTA INTEGRATORE **Saipem spa**

120 PROGETTISTA INTEGRATORE **Saipem spa**

121 PROGETTISTA INTEGRATORE **Saipem spa**

122 PROGETTISTA INTEGRATORE **Saipem spa**

123 PROGETTISTA INTEGRATORE **Saipem spa**

124 PROGETTISTA INTEGRATORE **Saipem spa**

125 PROGETTISTA INTEGRATORE **Saipem spa**

126 PROGETTISTA INTEGRATORE **Saipem spa**

127 PROGETTISTA INTEGRATORE **Saipem spa**

128 PROGETTISTA INTEGRATORE **Saipem spa**

129 PROGETTISTA INTEGRATORE **Saipem spa**

130 PROGETTISTA INTEGRATORE **Saipem spa**

131 PROGETTISTA INTEGRATORE **Saipem spa**

132 PROGETTISTA INTEGRATORE **Saipem spa**

133 PROGETTISTA INTEGRATORE **Saipem spa**

134 PROGETTISTA INTEGRATORE **Saipem spa**

135 PROGETTISTA INTEGRATORE **Saipem spa**

136 PROGETTISTA INTEGRATORE **Saipem spa**

137 PROGETTISTA INTEGRATORE **Saipem spa**

138 PROGETTISTA INTEGRATORE **Saipem spa**

139 PROGETTISTA INTEGRATORE **Saipem spa**

140 PROGETTISTA INTEGRATORE **Saipem spa**

141 PROGETTISTA INTEGRATORE **Saipem spa**

142 PROGETTISTA INTEGRATORE **Saipem spa**

143 PROGETTISTA INTEGRATORE **Saipem spa**

144 PROGETTISTA INTEGRATORE **Saipem spa**

145 PROGETTISTA INTEGRATORE **Saipem spa**

146 PROGETTISTA INTEGRATORE **Saipem spa**

147 PROGETTISTA INTEGRATORE **Saipem spa**

148 PROGETTISTA INTEGRATORE **Saipem spa**

149 PROGETTISTA INTEGRATORE **Saipem spa**

150 PROGETTISTA INTEGRATORE **Saipem spa**

151 PROGETTISTA INTEGRATORE **Saipem spa**

152 PROGETTISTA INTEGRATORE **Saipem spa**

153 PROGETTISTA INTEGRATORE **Saipem spa**

154 PROGETTISTA INTEGRATORE **Saipem spa**

155 PROGETTISTA INTEGRATORE **Saipem spa**

156 PROGETTISTA INTEGRATORE **Saipem spa**

157 PROGETTISTA INTEGRATORE **Saipem spa**

158 PROGETTISTA INTEGRATORE **Saipem spa**

159 PROGETTISTA INTEGRATORE **Saipem spa**

160 PROGETTISTA INTEGRATORE **Saipem spa**

161 PROGETTISTA INTEGRATORE **Saipem spa**

162 PROGETTISTA INTEGRATORE **Saipem spa**

163 PROGETTISTA INTEGRATORE **Saipem spa**

164 PROGETTISTA INTEGRATORE **Saipem spa**

165 PROGETTISTA INTEGRATORE **Saipem spa**

166 PROGETTISTA INTEGRATORE **Saipem spa**

167 PROGETTISTA INTEGRATORE **Saipem spa**

168 PROGETTISTA INTEGRATORE **Saipem spa**

169 PROGETTISTA INTEGRATORE **Saipem spa**

170 PROGETTISTA INTEGRATORE **Saipem spa**

171 PROGETTISTA INTEGRATORE **Saipem spa**

172 PROGETTISTA INTEGRATORE **Saipem spa**

173 PROGETTISTA INTEGRATORE **Saipem spa**

174 PROGETTISTA INTEGRATORE **Saipem spa**

175 PROGETTISTA INTEGRATORE **Saipem spa**

176 PROGETTISTA INTEGRATORE **Saipem spa**

177 PROGETTISTA INTEGRATORE **Saipem spa**

178 PROGETTISTA INTEGRATORE **Saipem spa**

179 PROGETTISTA INTEGRATORE **Saipem spa**

180 PROGETTISTA INTEGRATORE **Saipem spa**

181 PROGETTISTA INTEGRATORE **Saipem spa**

182 PROGETTISTA INTEGRATORE **Saipem spa**

183 PROGETTISTA INTEGRATORE **Saipem spa**

184 PROGETTISTA INTEGRATORE **Saipem spa**

185 PROGETTISTA INTEGRATORE **Saipem spa**

186 PROGETTISTA INTEGRATORE **Saipem spa**

187 PROGETTISTA INTEGRATORE **Saipem spa**

188 PROGETTISTA INTEGRATORE **Saipem spa**

189 PROGETTISTA INTEGRATORE **Saipem spa**

190 PROGETTISTA INTEGRATORE **Saipem spa**

191 PROGETTISTA INTEGRATORE **Saipem spa**

192 PROGETTISTA INTEGRATORE **Saipem spa**

193 PROGETTISTA INTEGRATORE **Saipem spa**

194 PROGETTISTA INTEGRATORE **Saipem spa**

195 PROGETTISTA INTEGRATORE **Saipem spa**

196 PROGETTISTA INTEGRATORE **Saipem spa**

197 PROGETTISTA INTEGRATORE **Saipem spa**

198 PROGETTISTA INTEGRATORE **Saipem spa**

199 PROGETTISTA INTEGRATORE **Saipem spa**

200 PROGETTISTA INTEGRATORE **Saipem spa**

201 PROGETTISTA INTEGRATORE **Saipem spa**

202 PROGETTISTA INTEGRATORE **Saipem spa**

203 PROGETTISTA INTEGRATORE **Saipem spa**

204 PROGETTISTA INTEGRATORE **Saipem spa**

205 PROGETTISTA INTEGRATORE **Saipem spa**

206 PROGETTISTA INTEGRATORE **Saipem spa**

207 PROGETTISTA INTEGRATORE **Saipem spa**

208 PROGETTISTA INTEGRATORE **Saipem spa**

209 PROGETTISTA INTEGRATORE **Saipem spa**

210 PROGETTISTA INTEGRATORE **Saipem spa**

211 PROGETTISTA INTEGRATORE **Saipem spa**

212 PROGETTISTA INTEGRATORE **Saipem spa**

213 PROGETTISTA INTEGRATORE **Saipem spa**

214 PROGETTISTA INTEGRATORE **Saipem spa**

215 PROGETTISTA INTEGRATORE **Saipem spa**

216 PROGETTISTA INTEGRATORE **Saipem spa**

217 PROGETTISTA INTEGRATORE **Saipem spa**

218 PROGETTISTA INTEGRATORE **Saipem spa**

219 PROGETTISTA INTEGRATORE **Saipem spa**

220 PROGETTISTA INTEGRATORE **Saipem spa**

221 PROGETTISTA INTEGRATORE **Saipem spa**

222 PROGETTISTA INTEGRATORE **Saipem spa**

223 PROGETTISTA INTEGRATORE **Saipem spa**

224 PROGETTISTA INTEGRATORE **Saipem spa**

225 PROGETTISTA INTEGRATORE **Saipem spa**

226 PROGETTISTA INTEGRATORE **Saipem spa**

227 PROGETTISTA INTEGRATORE **Saipem spa**

228 PROGETTISTA INTEGRATORE **Saipem spa**

229 PROGETTISTA INTEGRATORE **Saipem spa**

230 PROGETTISTA INTEGRATORE **Saipem spa**

231 PROGETTISTA INTEGRATORE **Saipem spa**

232 PROGETTISTA INTEGRATORE **Saipem spa**

233 PROGETTISTA INTEGRATORE **Saipem spa**

234 PROGETTISTA INTEGRATORE **Saipem spa**

235 PROGETTISTA INTEGRATORE **Saipem spa**

236 PROGETTISTA INTEGRATORE **Saipem spa**

237 PROGETTISTA INTEGRATORE **Saipem spa**

238 PROGETTISTA INTEGRATORE **Saipem spa**

239 PROGETTISTA INTEGRATORE **Saipem spa**

240 PROGETTISTA INTEGRATORE **Saipem spa**

241 PROGETTISTA INTEGRATORE **Saipem spa**

242 PROGETTISTA INTEGRATORE **Saipem spa**

243 PROGETTISTA INTEGRATORE **Saipem spa**

244 PROGETTISTA INTEGRATORE **Saipem spa**

245 PROGETTISTA INTEGRATORE **Saipem spa**

246 PROGETTISTA INTEGRATORE **Saipem spa**

247 PROGETTISTA INTEGRATORE **Saipem spa**

248 PROGETTISTA INTEGRATORE **Saipem spa**

249 PROGETTISTA INTEGRATORE **Saipem spa**

250 PROGETTISTA INTEGRATORE **Saipem spa**

251 PROGETTISTA INTEGRATORE **Saipem spa**

252 PROGETTISTA INTEGRATORE **Saipem spa**

253 PROGETTISTA INTEGRATORE **Saipem spa**

254 PROGETTISTA INTEGRATORE **Saipem spa**

255 PROGETTISTA INTEGRATORE **Saipem spa**

256 PROGETTISTA INTEGRATORE **Saipem spa**

257 PROGETTISTA INTEGRATORE **Saipem spa**

258 PROGETTISTA INTEGRATORE **Saipem spa**

259 PROGETTISTA INTEGRATORE **Saipem spa**

260 PROGETTISTA INTEGRATORE **Saipem spa**

261 PROGETTISTA INTEGRATORE **Saipem spa**

262 PROGETTISTA INTEGRATORE **Saipem spa**

263 PROGETTISTA INTEGRATORE **Saipem spa**

264 PROGETTISTA INTEGRATORE **Saipem spa**

265 PROGETTISTA INTEGRATORE **Saipem spa**

266 PROGETTISTA INTEGRATORE **Saipem spa**

267 PROGETTISTA INTEGRATORE **Saipem spa**

268 PROGETTISTA INTEGRATORE **Saipem spa**

269 PROGETTISTA INTEGRATORE **Saipem spa**

270 PROGETTISTA INTEGRATORE **Saipem spa**

271 PROGETTISTA INTEGRATORE **Saipem spa**

272 PROGETTISTA INTEGRATORE **Saipem spa**

273 PROGETTISTA INTEGRATORE **Saipem spa**

274 PROGETTISTA INTEGRATORE **Saipem spa**

275 PROGETTISTA INTEGRATORE **Saipem spa**

276 PROGETTISTA INTEGRATORE **Saipem spa**

277 PROGETTISTA INTEGRATORE **Saipem spa**

278 PROGETTISTA INTEGRATORE **Saipem spa**

279 PROGETTISTA INTEGRATORE **Saipem spa**

280 PROGETTISTA INTEGRATORE **Saipem spa**

281 PROGETTISTA INTEGRATORE **Saipem spa**

282 PROGETTISTA INTEGRATORE **Saipem spa**

283 PROGETTISTA INTEGRATORE **Saipem spa**

284 PROGETTISTA INTEGRATORE **Saipem spa**

285 PROGETTISTA INTEGRATORE **Saipem spa**

286 PROGETTISTA INTEGRATORE **Saipem spa**

287 PROGETTISTA INTEGRATORE **Saipem spa**

288 PROGETTISTA INTEGRATORE **Saipem spa**

289 PROGETTISTA INTEGRATORE **Saipem spa**

290 PROGETTISTA INTEGRATORE **Saipem spa**

291 PROGETTISTA INTEGRATORE **Saipem spa**

292 PROGETTISTA INTEGRATORE **Saipem spa**

293 PROGETTISTA INTEGRATORE **Saipem spa**

294 PROGETTISTA INTEGRATORE **Saipem spa**

295 PROGETTISTA INTEGRATORE **Saipem spa**

296 PROGETTISTA INTEGRATORE **Saipem spa**

297 PROGETTISTA INTEGRATORE **Saipem spa**

298 PROGETTISTA INTEGRATORE **Saipem spa**

299 PROGETTISTA INTEGRATORE **Saipem spa**

300 PROGETTISTA INTEGRATORE **Saipem spa**

301 PROGETTISTA INTEGRATORE **Saipem spa**

302 PROGETTISTA INTEGRATORE **Saipem spa**

303 PROGETTISTA INTEGRATORE **Saipem spa**

304 PROGETTISTA INTEGRATORE **Saipem spa**

305 PROGETTISTA INTEGRATORE **Saipem spa**

306 PROGETTISTA INTEGRATORE **Saipem spa**

307 PROGETTISTA INTEGRATORE **Saipem spa**

308 PROGETTISTA INTEGRATORE **Saipem spa**

309 PROGETTISTA INTEGRATORE **Saipem spa**

310 PROGETTISTA INTEGRATORE **Saipem spa**

311 PROGETTISTA INTEGRATORE **Saipem spa**

312 PROGETTISTA INTEGRATORE **Saipem spa**

313 PROGETTISTA INTEGRATORE **Saipem spa**

314 PROGETTISTA INTEGRATORE **Saipem spa**

315 PROGETTISTA INTEGRATORE **Saipem spa**

316 PROGETTISTA INTEGRATORE **Saipem spa**

317 PROGETTISTA INTEGRATORE **Saipem spa**

318 PROGETTISTA INTEGRATORE **Saipem spa**

319 PROGETTISTA INTEGRATORE **Saipem spa**

320 PROGETTISTA INTEGRATORE **Saipem spa**

321 PROGETTISTA INTEGRATORE **Saipem spa**

322 PROGETTISTA INTEGRATORE **Saipem spa**

323 PROGETTISTA INTEGRATORE **Saipem spa**

324 PROGETTISTA INTEGRATORE **Saipem spa**

325 PROGETTISTA INTEGRATORE **Saipem spa**

326 PROGETTISTA INTEGRATORE **Saipem spa**

327 PROGETTISTA INTEGRATORE **Saipem spa**

328 PROGETTISTA INTEGRATORE **Saipem spa**

329 PROGETTISTA INTEGRATORE **Saipem spa**

330 PROGETTISTA INTEGRATORE **Saipem spa**

331 PROGETTISTA INTEGRATORE **Saipem spa**

332 PROGETTISTA INTEGRATORE **Saipem spa**

333 PROGETTISTA INTEGRATORE **Saipem spa**

334 PROGETTISTA INTEGRATORE **Saipem spa**

335 PROGETTISTA INTEGRATORE **Saipem spa**

336 PROGETTISTA INTEGRATORE **Saipem spa**

337 PROGETTISTA INTEGRATORE **Saipem spa**

338 PROGETTISTA INTEGRATORE **Saipem spa**

339 PROGETTISTA INTEGRATORE **Saipem spa**

340 PROGETTISTA INTEGRATORE **Saipem spa**

341 PROGETTISTA INTEGRATORE **Saipem spa**

342 PROGETTISTA INTEGRATORE **Saipem spa**

343 PROGETTISTA INTEGRATORE **Saipem spa**

344 PROGETTISTA INTEGRATORE **Saipem spa**

345 PROGETTISTA INTEGRATORE **Saipem spa**

346 PROGETTISTA INTEGRATORE **Saipem spa**

347 PROGETTISTA INTEGRATORE **Saipem spa**

348 PROGETTISTA INTEGRATORE **Saipem spa**

349 PROGETTISTA INTEGRATORE **Saipem spa**

350 PROGETTISTA INTEGRATORE **Saipem spa**

351 PROGETTISTA INTEGRATORE **Saipem spa**

352 PROGETTISTA INTEGRATORE **Saipem spa**

353 PROGETTISTA INTEGRATORE **Saipem spa**

354 PROGETTISTA INTEGRATORE **Saipem spa**

355 PROGETTISTA INTEGRATORE **Saipem spa**

356 PROGETTISTA INTEGRATORE **Saipem spa**

357 PROGETTISTA INTEGRATORE **Saipem spa**

358 PROGETTISTA INTEGRATORE **Saipem spa**

359 PROGETTISTA INTEGRATORE **Saipem spa**

360 PROGETTISTA INTEGRATORE **Saipem spa**

361 PROGETTISTA INTEGRATORE **Saipem spa**

362 PROGETTISTA INTEGRATORE **Saipem spa**

363 PROGETTISTA INTEGRATORE **Saipem spa**

364 PROGETTISTA INTEGRATORE **Saipem spa**

365 PROGETTISTA INTEGRATORE **Saipem spa**

366 PROGETTISTA INTEGRATORE **Saipem spa**

367 PROGETTISTA INTEGRATORE **Saipem spa**

368 PROGETTISTA INTEGRATORE **Saipem spa**

369 PROGETTISTA INTEGRATORE **Saipem spa**

370 PROGETTISTA INTEGRATORE **Saipem spa**

371 PROGETTISTA INTEGRATORE **Saipem spa**

372 PROGETTISTA INTEGRATORE **Saipem spa**

373 PROGETTISTA INTEGRATORE **Saipem spa**

374 PROGETTISTA INTEGRATORE **Saipem spa**

375 PROGETTISTA INTEGRATORE **Saipem spa**

376 PROGETTISTA INTEGRATORE **Saipem spa**

377 PROGETTISTA INTEGRATORE **Saipem spa**

378 PROGETTISTA INTEGRATORE **Saipem spa**

379 PROGETTISTA INTEGRATORE **Saipem spa**

380 PROGETTISTA INTEGRATORE **Saipem spa**

381 PROGETTISTA INTEGR