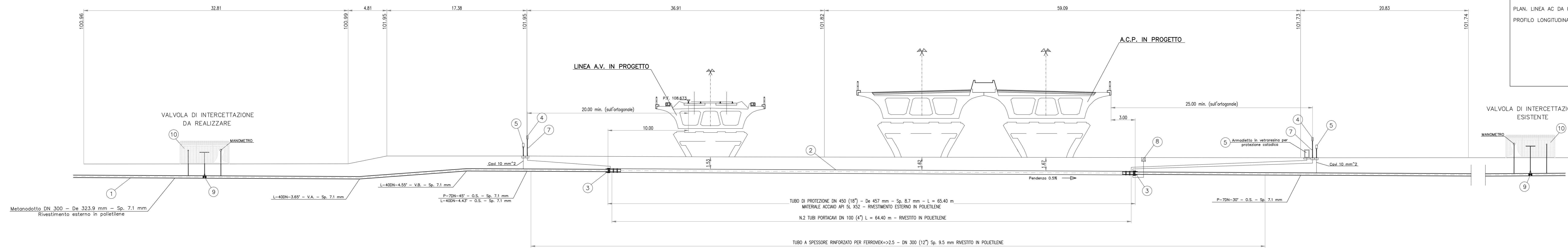


ATTRAVERSAMENTO A.V./A.C. pk 78+753,80

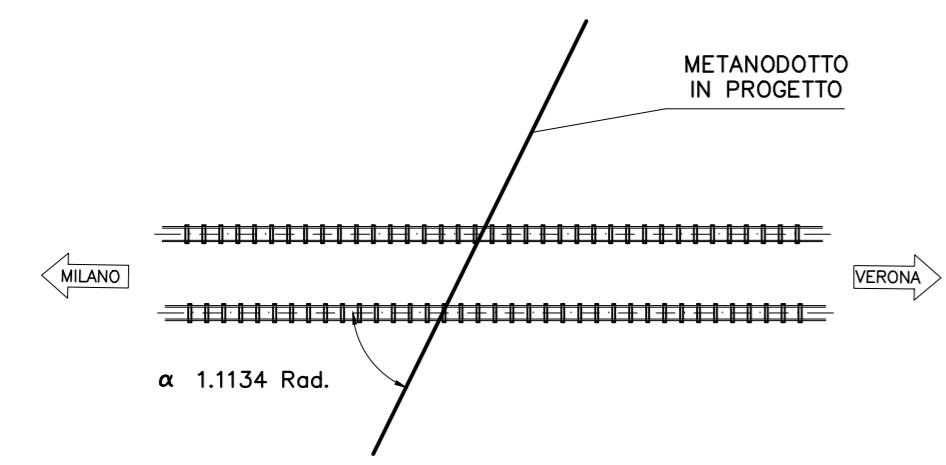
Scala 1:200



DESCRIZIONE	CODICE
RESOLUZIONI SERVIZI INTERF. DA KM 78+000 A KM 79+750 (Planim. 1:2000)	A202000E2P6SI0000036
ELABORATI DI LINEA	
PLAN. LINEA AC DA KM 78+624,970 A KM 79+424,970	A202000E2P7F0001065
PROF. LONGITUDINALE LINEA AC DA KM 78+600 A KM 79+500	A202000E2P7F0001057

IL CODICE COMMESSA "A202" E' STATO SOSTITUITO CON "IN05"

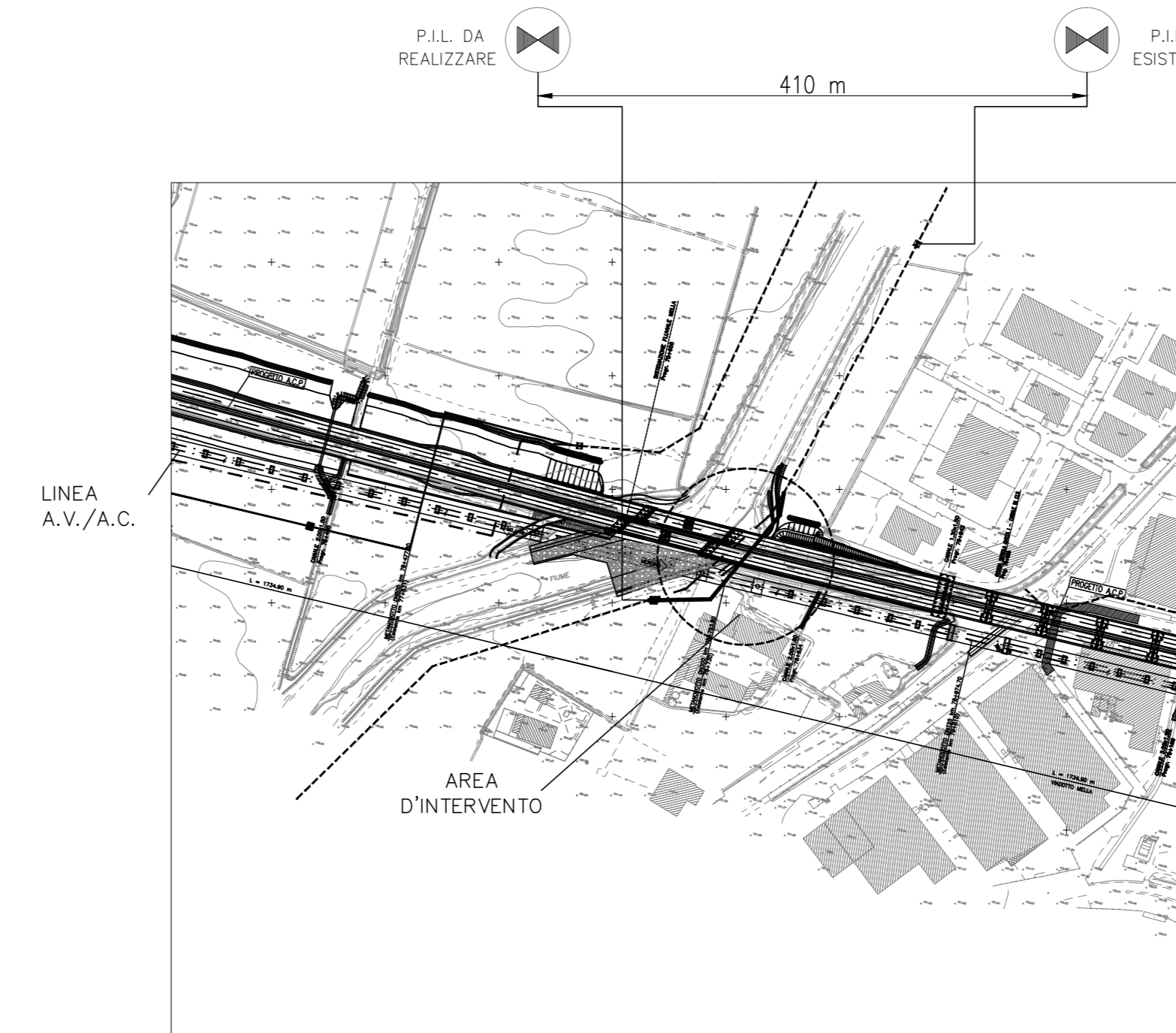
PIANTA SCHEMATICA



PLANIMETRIA SCALA 1:1000

- LEGENDA
- 1 TUBO DI LINEA
  - 2 TUBO DI PROTEZIONE
  - 3 ANELLI DI CHIUSURA
  - 4 APPARECCHIO DI SFATIO
  - 5 PUNTI DI MISURA P.E.
  - 6 COLLARI DISTANZIATORI
  - 7 PRESA SEGNALAZIONE FUGA GAS
  - 8 POZZETTO DI SPURGO
  - 9 VALVOLA DI INTERCETTAZIONE
  - 10 CAMERETTA RECINTATA
  - 11 TUBO PORTACAVI

COROGRAFIA SCALA 1:5000

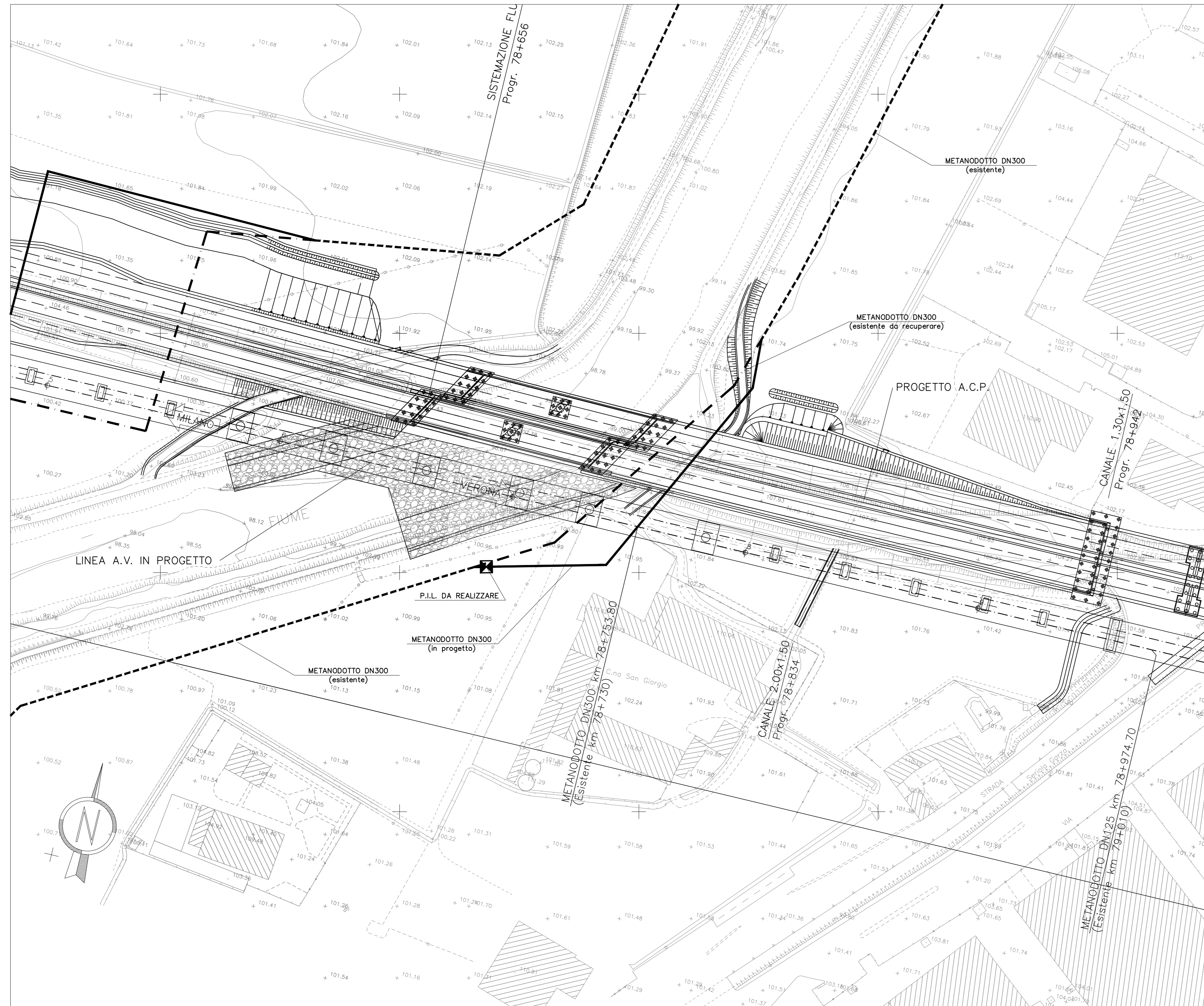


NOTE GENERALI

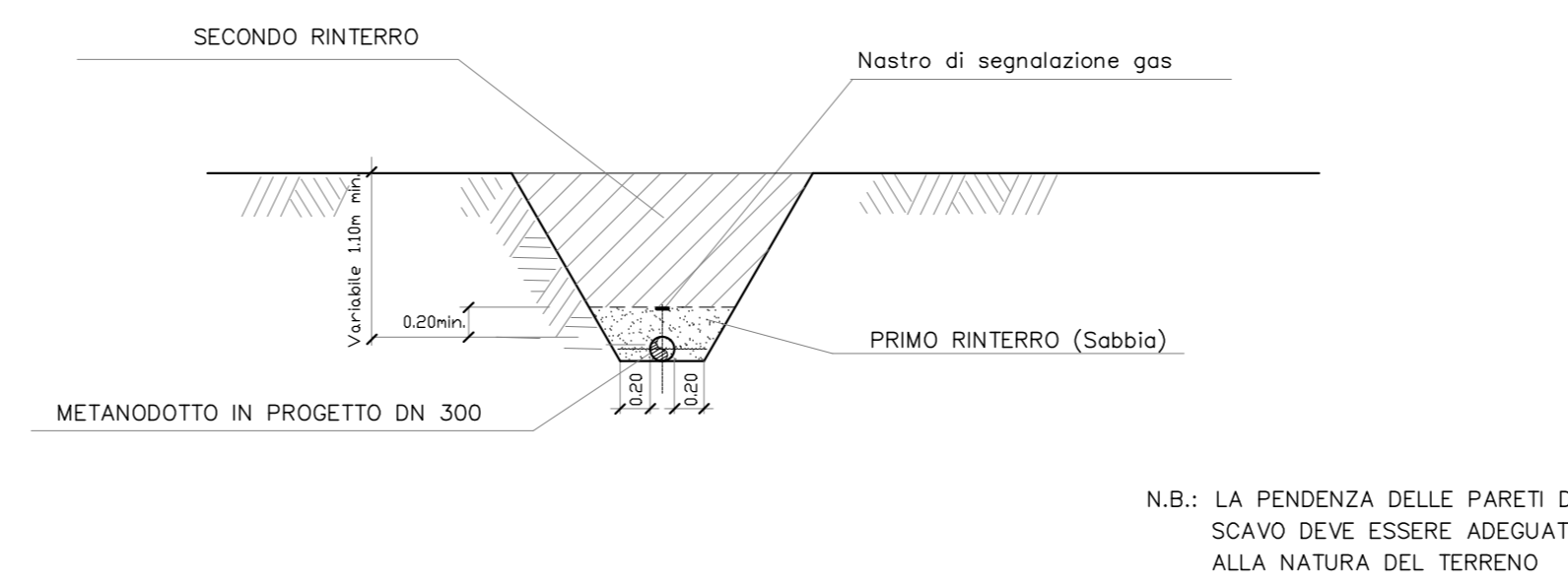
L'INTERVENTO RISOLUTIVO CONSISTE NEL RIFACIMENTO DI UN TRATTO DEL SERVIZIO PER ADEGUARLO ALLA LINEA A.V./A.C.  
L'ESATTA DEFINIZIONE DEL PUNTO DI INIZIO E FINE INTERVENTO AVVERRA' AL MOMENTO DELLO SCOPRIMENTO DEL TUBO ESISTENTE.  
LE CURVE CON RAGGIO DI CURVATURA R=400M SARANNO REALIZZATE IN CANTIERE, A FREDDO.  
LA POSA IN OPERA DEI TUBI DI PROTEZIONE, SOTTOSTANTE LA LINEA AV/AC, E LA NUOVA VIABILITA' A.C.P., E' PREVISTA A CIELO APERTO.  
LE TUBAZIONI DEI TUBI DI PROTEZIONE SARANNO UNITE DI TESTA MEDIANTE SALDATURE DA ESIGUIRE IN ACCORDO AL DM del 09.01.1996.  
SFATIO, SPURGI E I PUNTI DI MISURA DELLA PROTEZIONE CATEGORICA SARANNO CONFORMI AGLI STANDARDS COSTRUTTIVI DEL ENTE PROPRIETARIO DEL SERVIZIO.  
IL SERVIZIO ESISTENTE E' PRODOTTO DA UN EFFICACE SISTEMA DI CORRENTE IMPRESSA. L'INSERIMENTO DELLA VARIANTE COMPORTA DELLE CONNESSIONI ELETTRICHE TRA LA CONDOTTA DI LINEA ED IL TUBO DI PROTEZIONE MEDIANTE RESISTENZE VARIABILI CONTENUTE IN IDONEE CASSETTE/ARMADETTI PREVISTE A MONTE E VALLE DEGLI ATTRAVERSAMENTI.  
LE DISTANZE INDICATE NELLE SEZIONI, RELATIVE AL POSIZIONAMENTO DEGLI SFATIO E DELLE TESTATE DEI TUBI DI PROTEZIONE, DEVONO INTENDERSI MISURATE SULL'ORTOGONALE DELL'ASSE DEI BINARI.

CARATTERISTICHE DEI MATERIALI

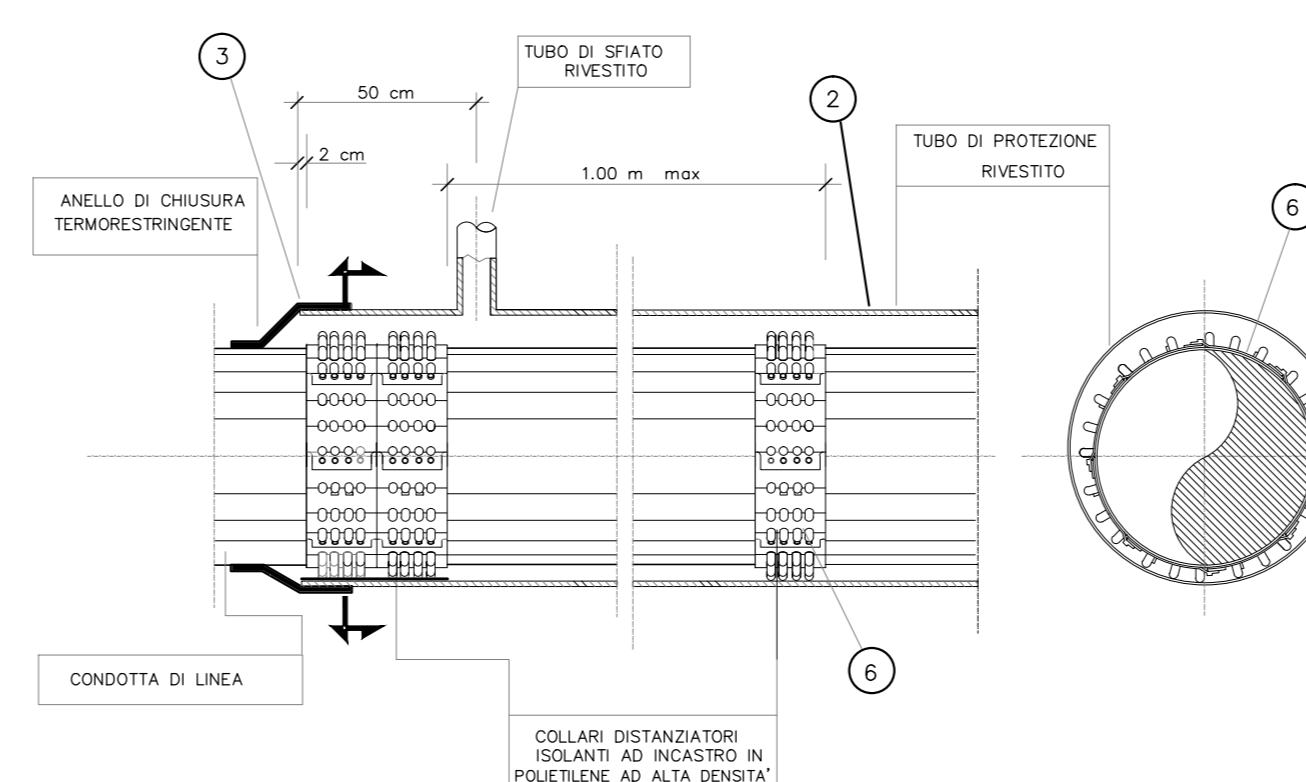
ATTRAVERSAMENTO A.V./A.C. e A.C.P. in progetto  
- TUBO DI LINEA DN 300 - De 323,9 mm - Sp. 7,1 - Acciaio API 5L X60 - Lungh. 91,10 m  
- TUBO DI PROTEZIONE DN 450 - De 457 - Sp. 8,7 mm - Acciaio al carbonio API 5L - Lungh. 65,40 m  
- Tubo portacavi DN100 - Lungh. 64,40 m  
- Valvole di intercettazione DN 300 - N° 1



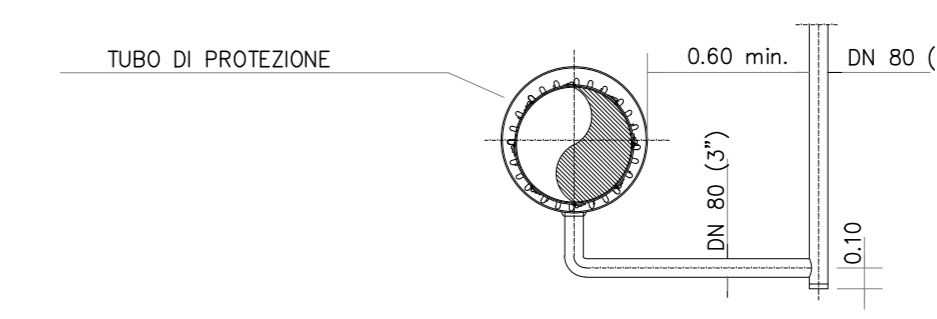
SEZIONE TIPO DI SCAVO (Scala 1:50)



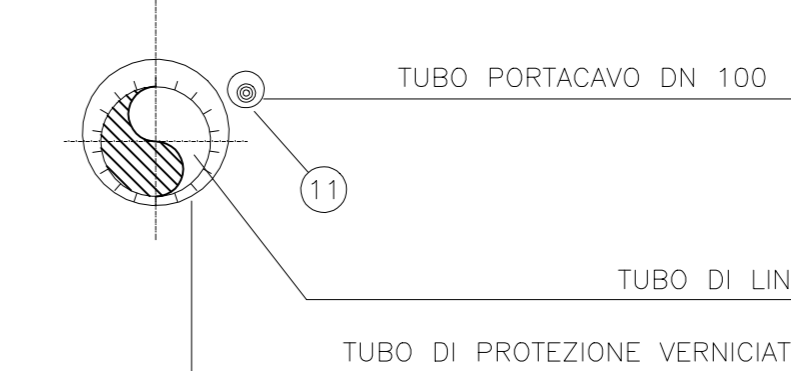
ANELLO DI CHIUSURA TERMORESTRINGENTE PER TUBO DI PROTEZIONE



PARTICOLARE INNESTO SPURGO



PARTICOLARE DI POSIZIONAMENTO TUBI PORTACAVO



COMMITTENTE: **RFI** RETE FERROVIARIA ITALIANA GRUPPO FERROVIE DELLO STATO ITALIANO

ALTA SOVRIGLIANZA: **ITALFERR** GRUPPO FERROVIE DELLO STATO ITALIANO

GENERAL CONTRACTOR: **Cepav due**

INFRASTRUTTURE FERROVIARIE STRATEGICHE DEFINITE DALLA LEGGE OBIETTIVO N. 443/01  
LINEA A.V./A.C. TORINO - VENEZIA Tratta MILANO - VERONA  
Lotto funzionale Brescia-Verona  
PROGETTO DEFINITIVO

LINEA A.V./A.C. MILANO - VERONA  
TAVOLA DI RISOLUZIONE PARTICOLARE pk 78+753,80  
Metanodotto SNAM Brescia - Bordolano-Brescia DN 300 - 12 BAR

ALTA SOVRIGLIANZA: **ITALFERR**

COMMESSA	LOTTO	FASE	ENTE	TIPO DOC.	OPERAZIONE	PROGR.	REV.	SCALA
IN05	00	D	E2	PZ	S1000C	052	0	VARIE

PROGETTAZIONE GENERAL CONTRACTOR

Rev.	Data	Descrizione	Redatto	Data	Verificato	Data	Progettato	Data	Autorizzato/Data
0	31/03/14	EMISSIONE PER CDS	[Firma]	31/03/14	[Firma]	31/03/14	[Firma]	31/03/14	[Firma]
1									
2									
3									

SAPEM S.p.a. COMM. 032121 | Data: 31/03/14 | Doc.: 14566\_04.dwg

Progetto cofinanziato dalla Unione Europea | CLP: F81H9100000008