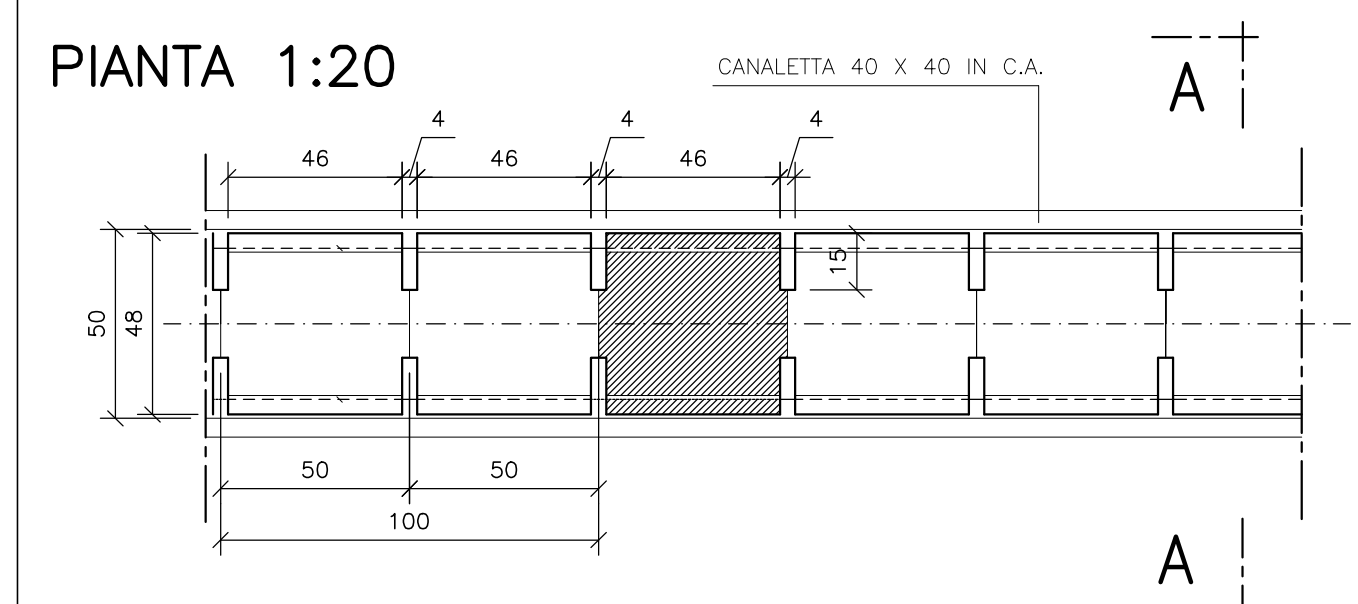


NOTE GENERALI

- Que non divergimenti indicato, tutte le misure lineari superiori ad 1 metro sono espresse in m. Quelle inferiori in cm.
- Le misure angolari sono espresse in gradi sessagesimali.
- La profondità dei cavi è indicata sulle planimetrie rappresenta la distanza dal piano di campagna all'asse della fila superiore delle tubazioni.
- La presente planimetria è valida solo per l'area interessata dal piazzale P.J. 2. Per le altre informazioni si vedano le planimetrie di progetto delle singole VES.
- TUTTI I TUBI TECNOLOGICI SONO IN PVC SERIE PESANTE
- IN TUTTE LE ZONE CARRAIBILI I TUBI DEVONO AVERE MASSELLO ARMATO

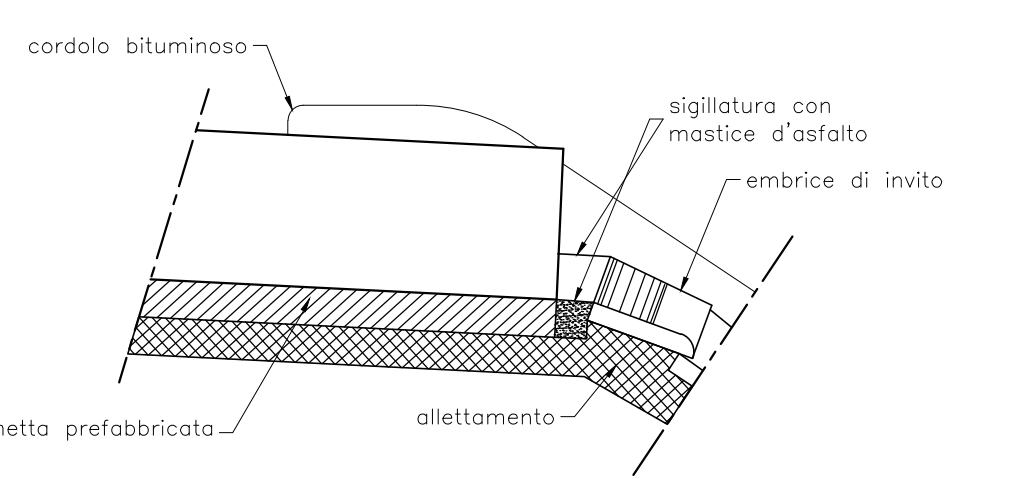
CARATTERISTICHE DEI MATERIALI

PARTICOLARE CANALETTA DI DRENAGGIO 40x40 CON DALLE DI COPERTURA IN C.A. A GIUNTI APERTI

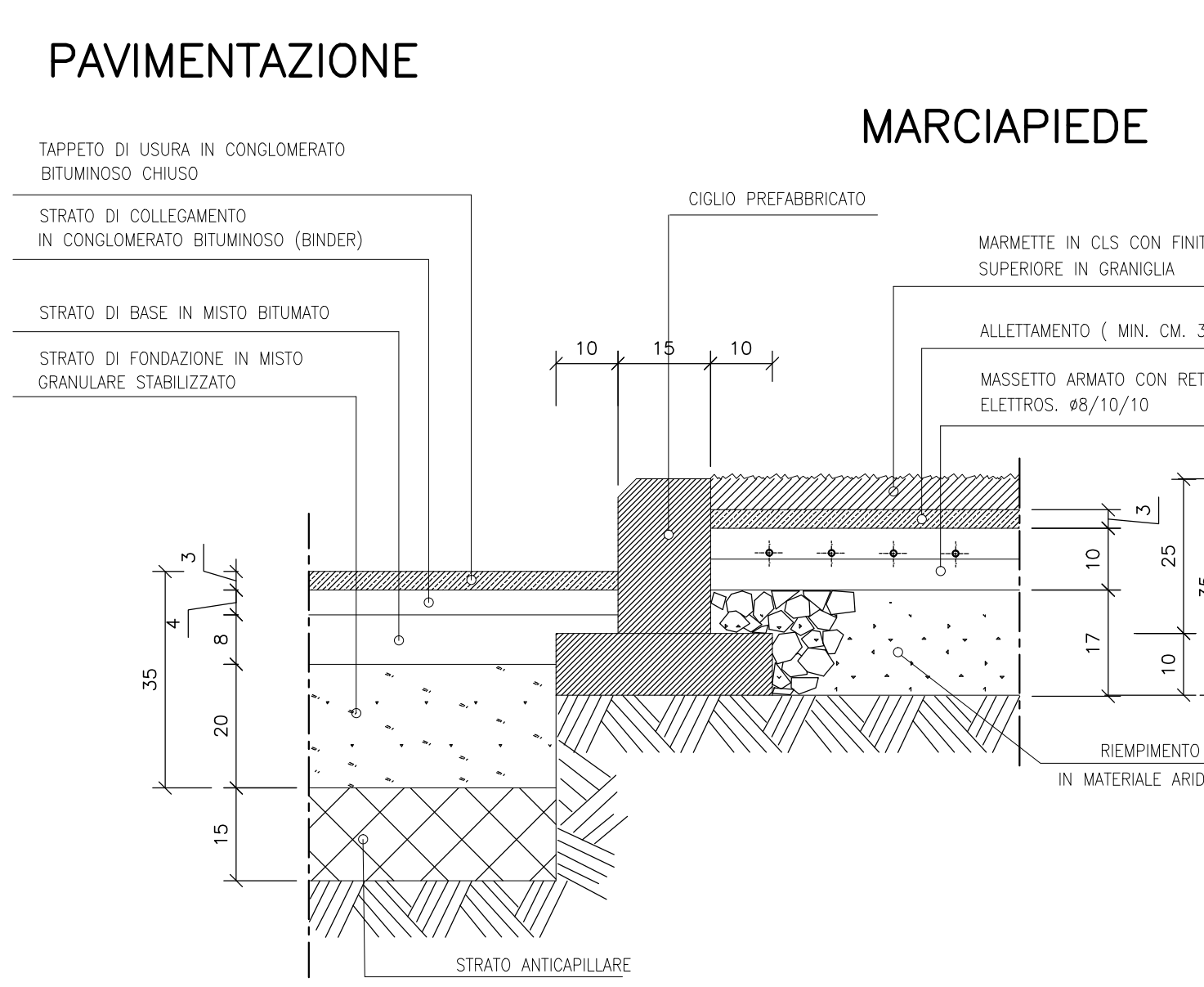


N.B. - LA CANALETTA E LA DALLA DI COPERTURA DEVONO AVERE UNA ARMATURA COMPATIBILE CON I SOVRACCARICHI PREVISTI DALLA NORMATIVA VIGENTE PER UNA STRADA DI 1a CATEGORIA

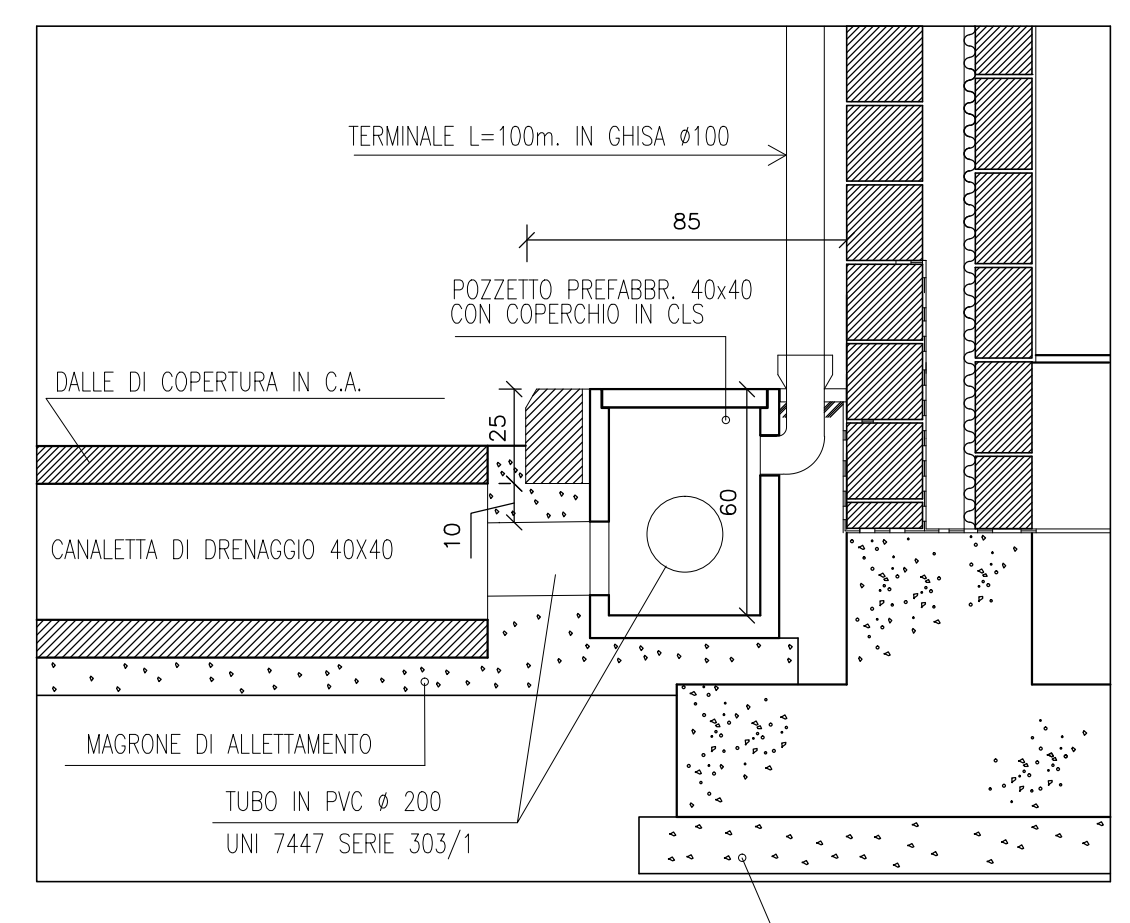
PARTICOLARE SCARICO CANALETTA 1:20



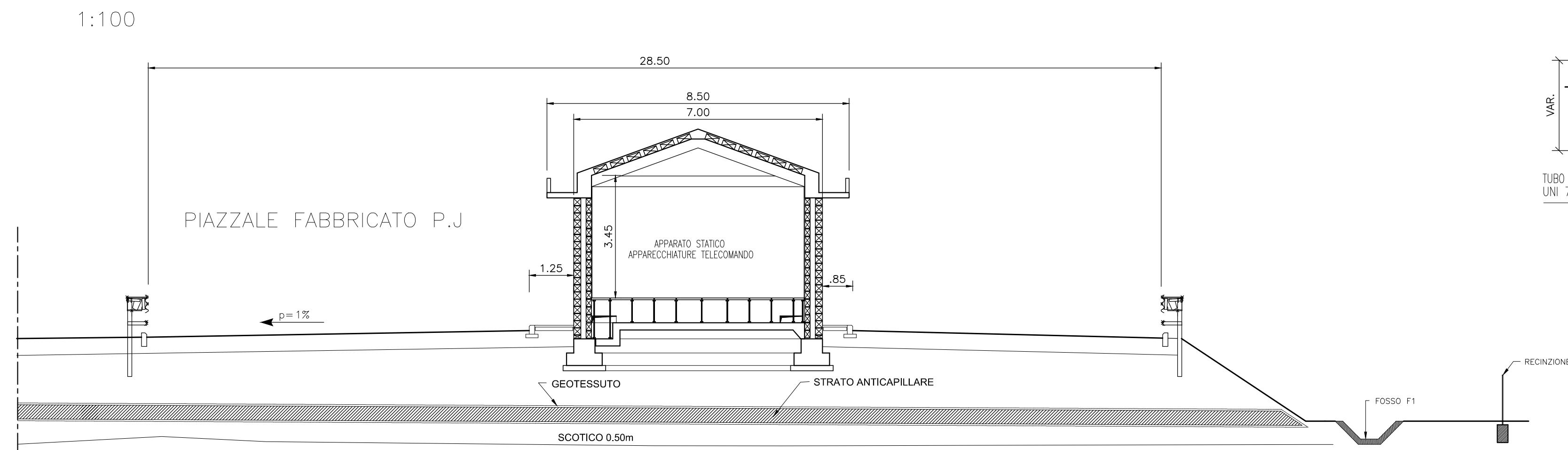
PARTICOLARE B 1:10



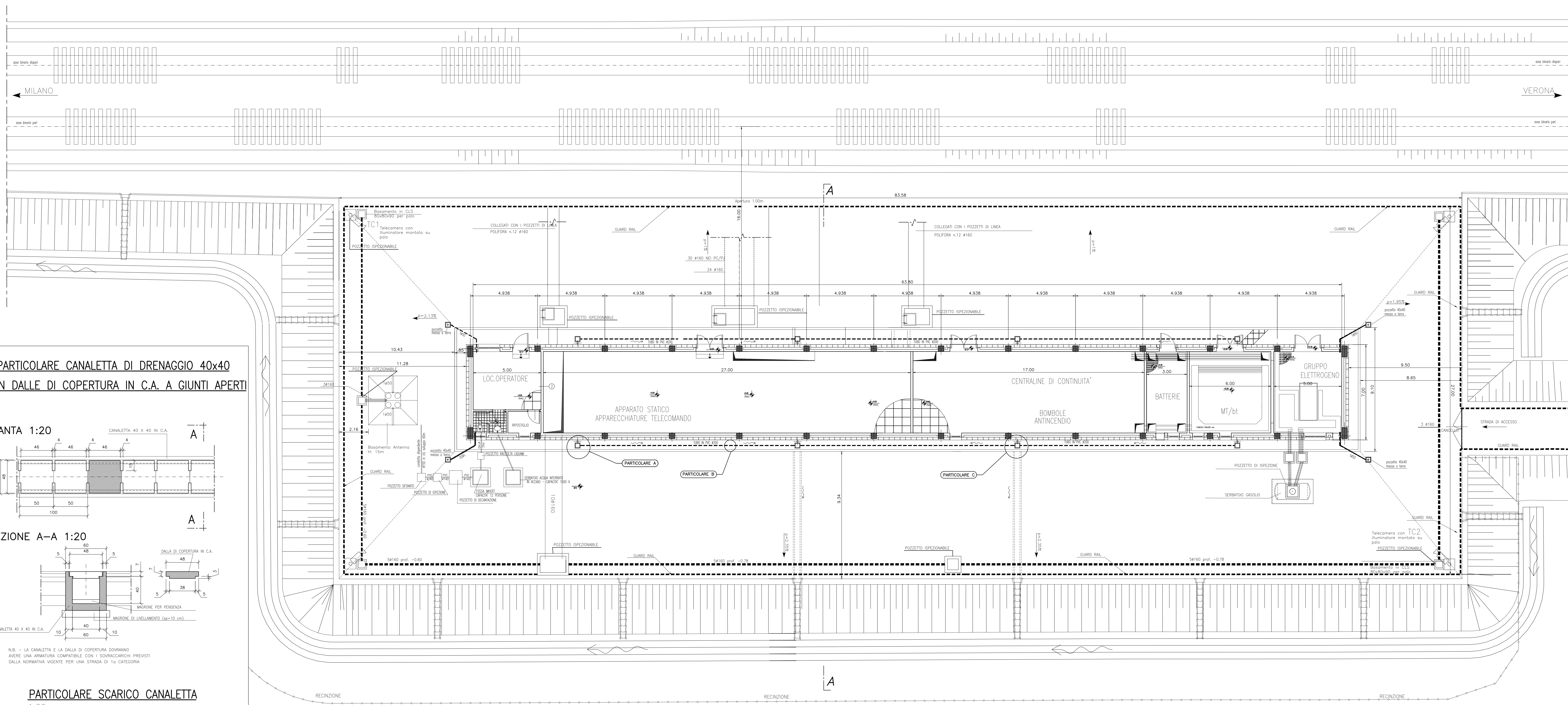
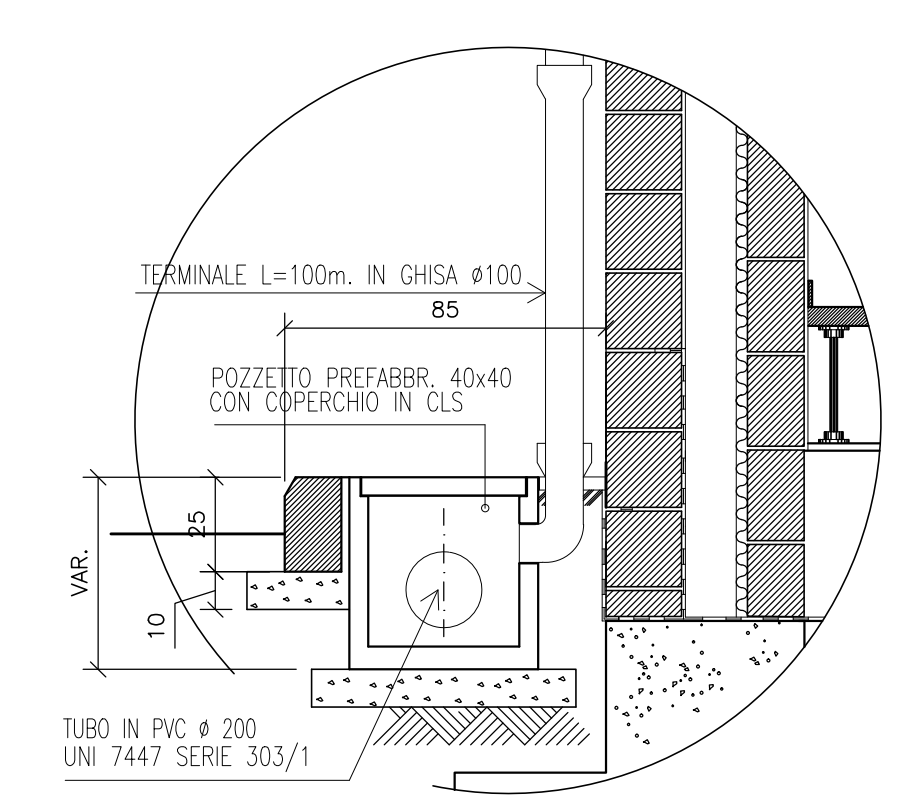
PARTICOLARE C 1:20



SEZIONE A-A 1:100



PARTICOLARE A 1:20



COMMITTENTE: **R.F.I. INFRASTRUTTURE FERROVIARIE ITALIANE**

ALTA SORVEGLIANZA: **ITALFERR**

GENERAL CONTRACTOR: **Cepav due**

INFRASTRUTTURE FERROVIARIE STRATEGICHE DEFINITE DALLA LEGGE OBIETTIVO N. 443/01

LINEA A.V. /A.C. TORINO - VENEZIA Tratta MILANO - VERONA
Lotto funzionale Brescia-Verona
PROGETTO DEFINITIVO

LINEA A.C. MILANO-VERONA
FABBRICATO TIPOLOGICO PJ
PLANIMETRIA PIAZZALE SEZIONI TRASVERSALI E DETTAGLI PIAZZALE

ALTA SORVEGLIANZA: **ITALFERR**

COMMESSA	LOTTO	FASE	ENTE	TIPO DOC.	OPERA/DESCRIZIONE	PROGR.	REV.	SCALA
IN05	00	D	E2	AZ	FA00B3	001	1	VARIE

PROGETTAZIONE GENERAL CONTRACTOR: **Cepav due**

Rev.	Data	Descrizione	Redatto	Verificato	Data	Approvato	Data
0	31/03/14	EMMISSIONE PER COS	M.P.	31/03/14	TROTTA	LAZZARI	31/03/14
1	04/07/14	REVISIONE PER COS	M.P.	04/07/14	LAZZARI	LAZZARI	04/07/14
2							
3							

Sapem S.p.a. COMM. 032121 [Data: 01/07/14] [Dw.N.: IN0500E2AZFA00B30011]