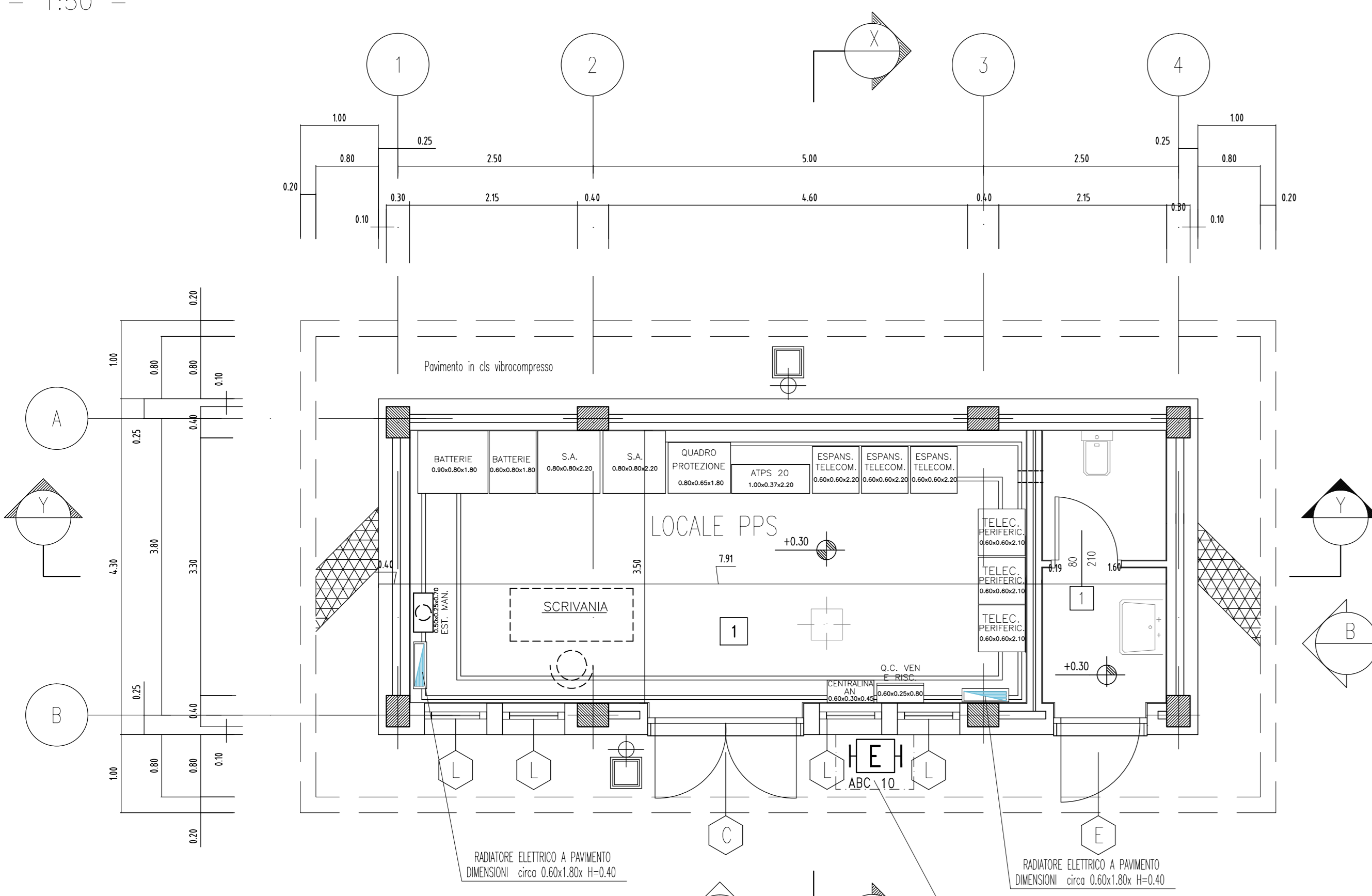


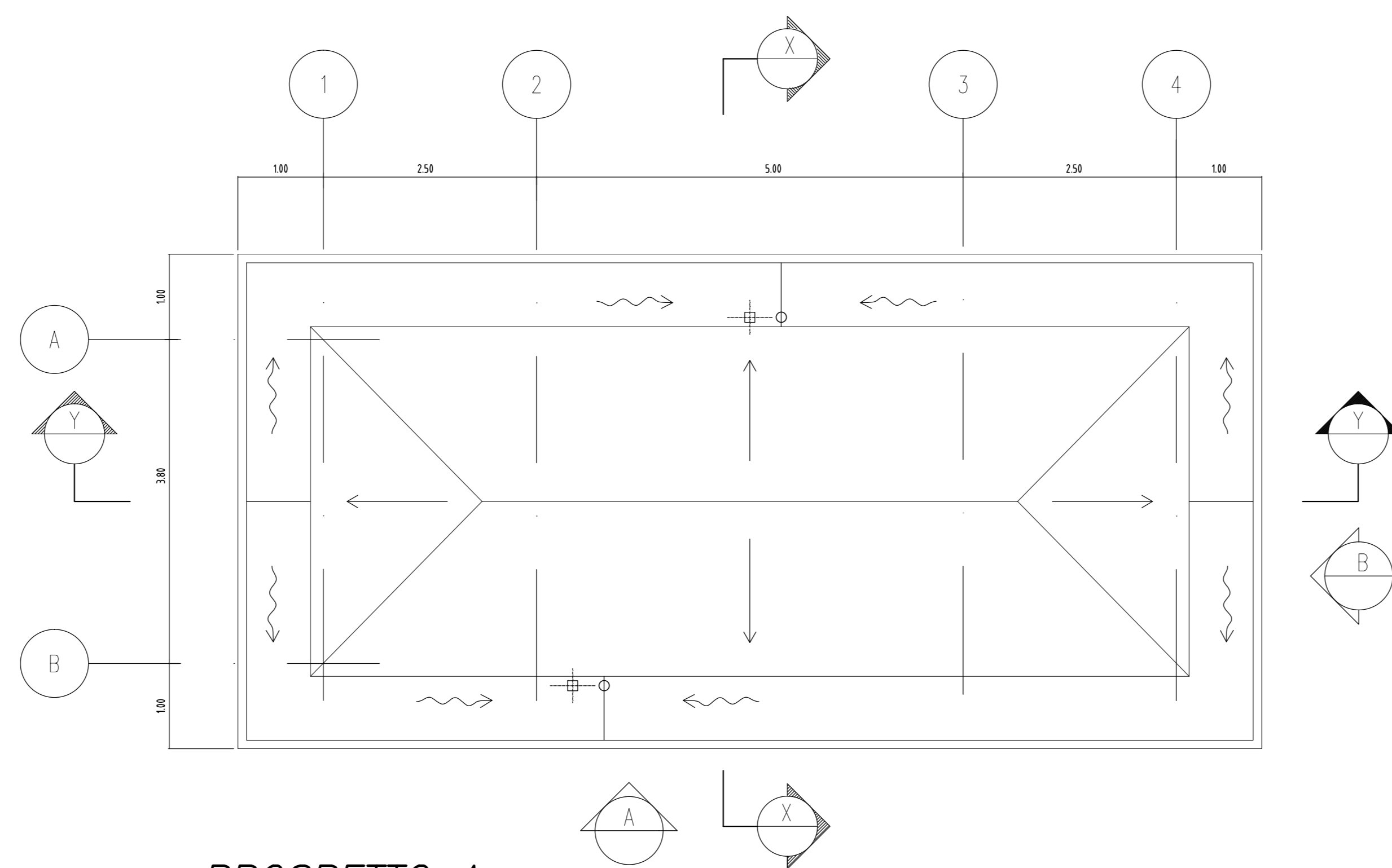
**PIANTA PIANO TERRA**

1:50



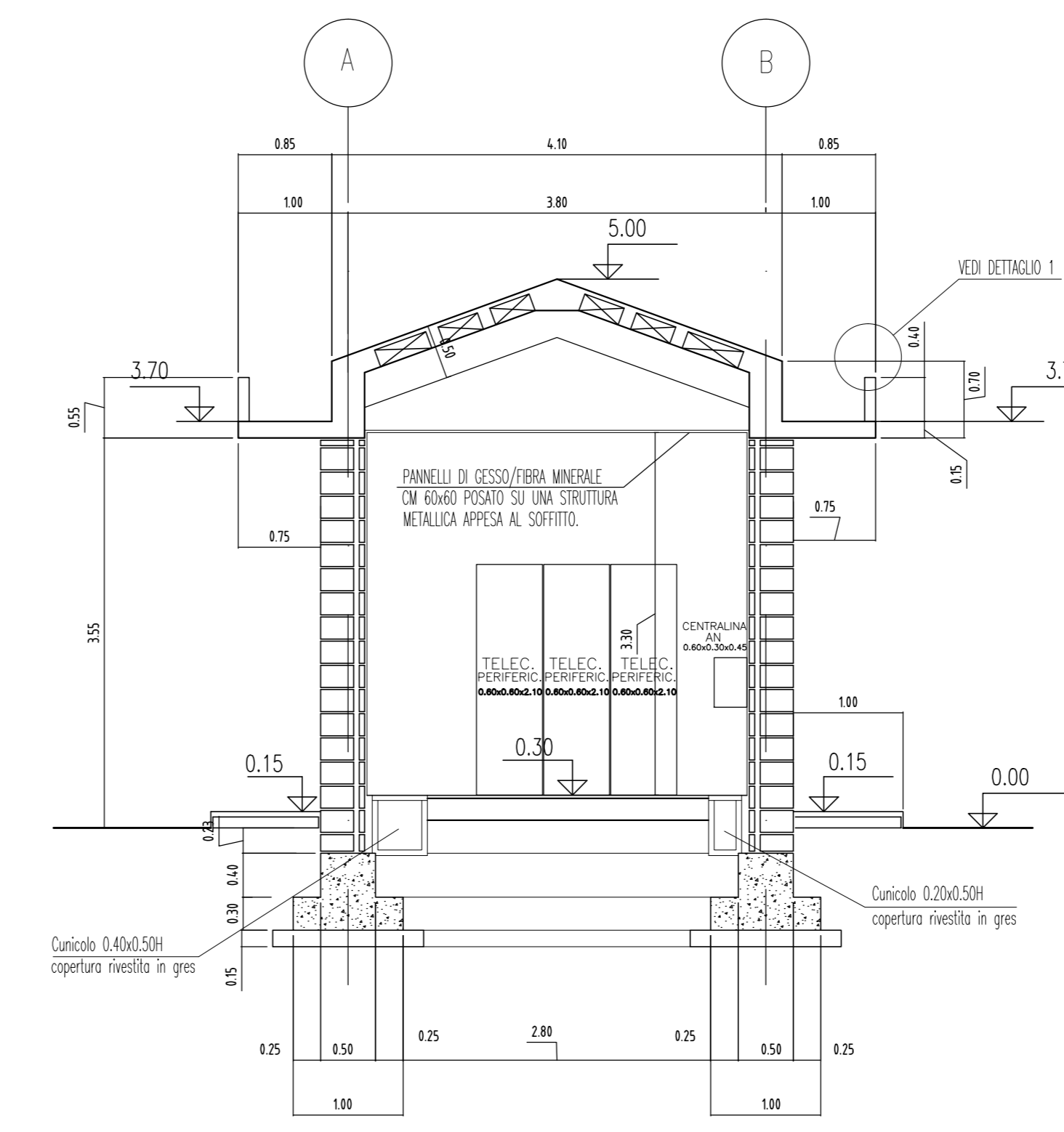
**PIANTA COPERTURA**

1:50



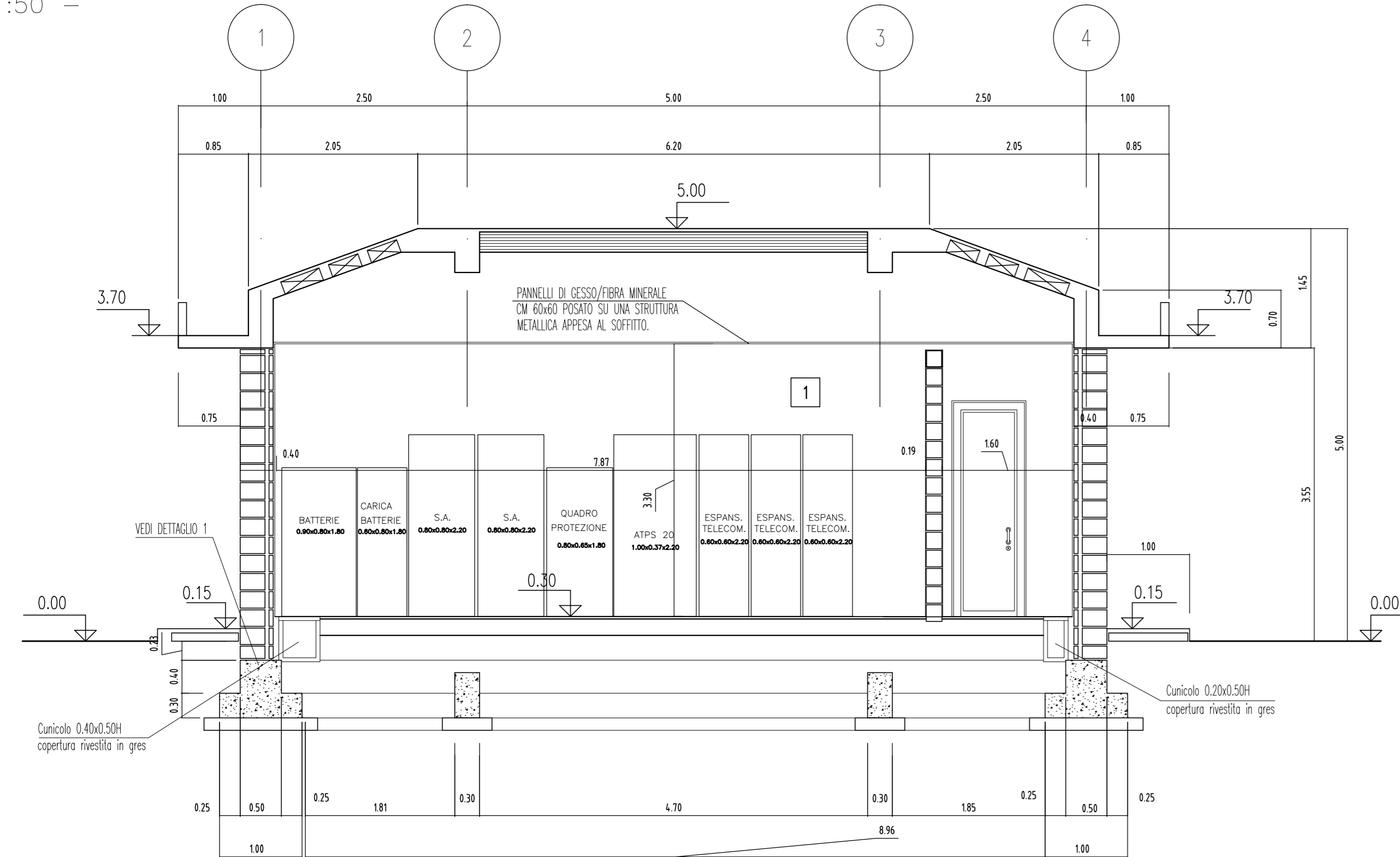
**SEZIONE X-X**

1:50



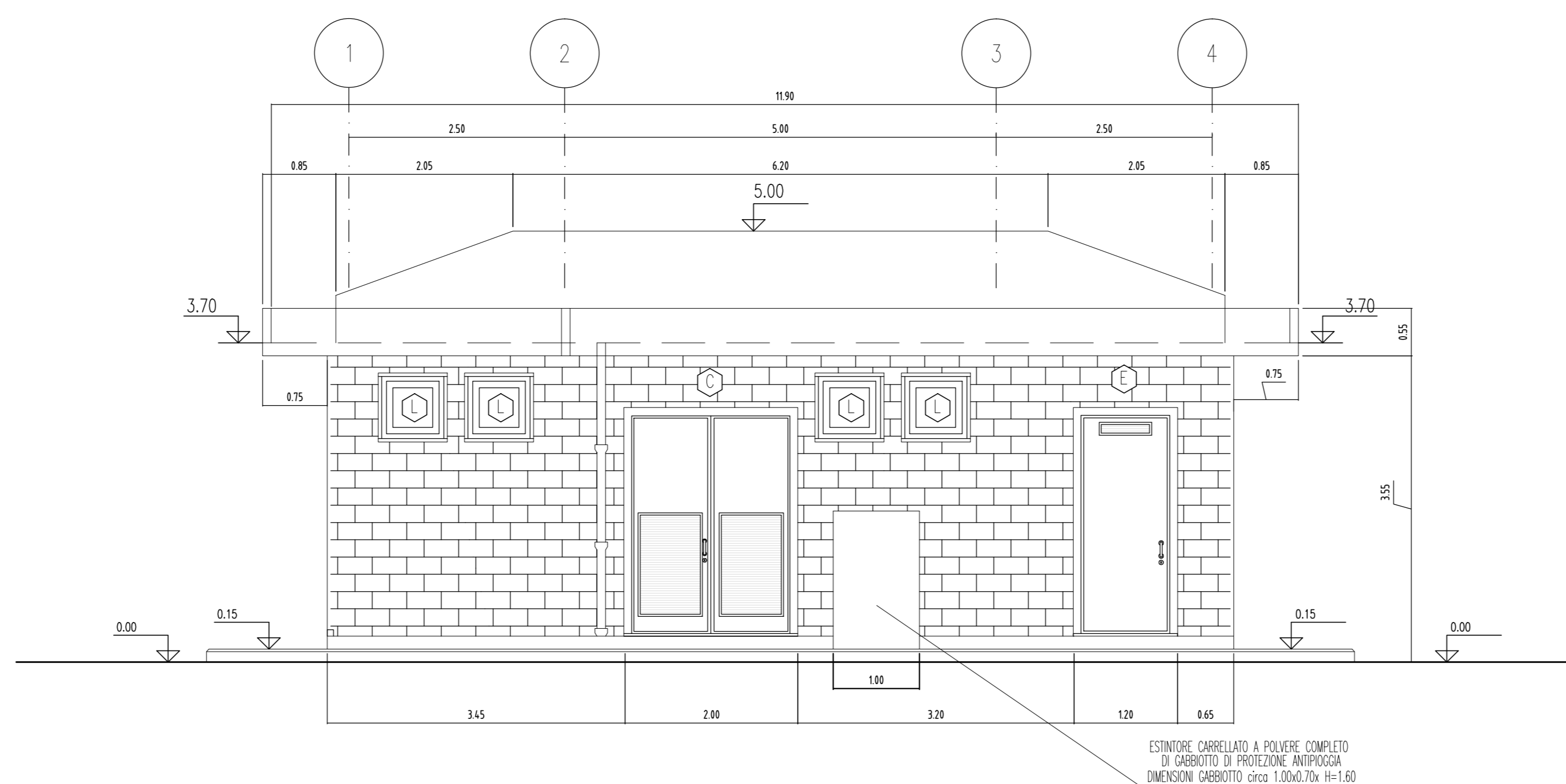
**SEZIONE Y-Y**

1:50



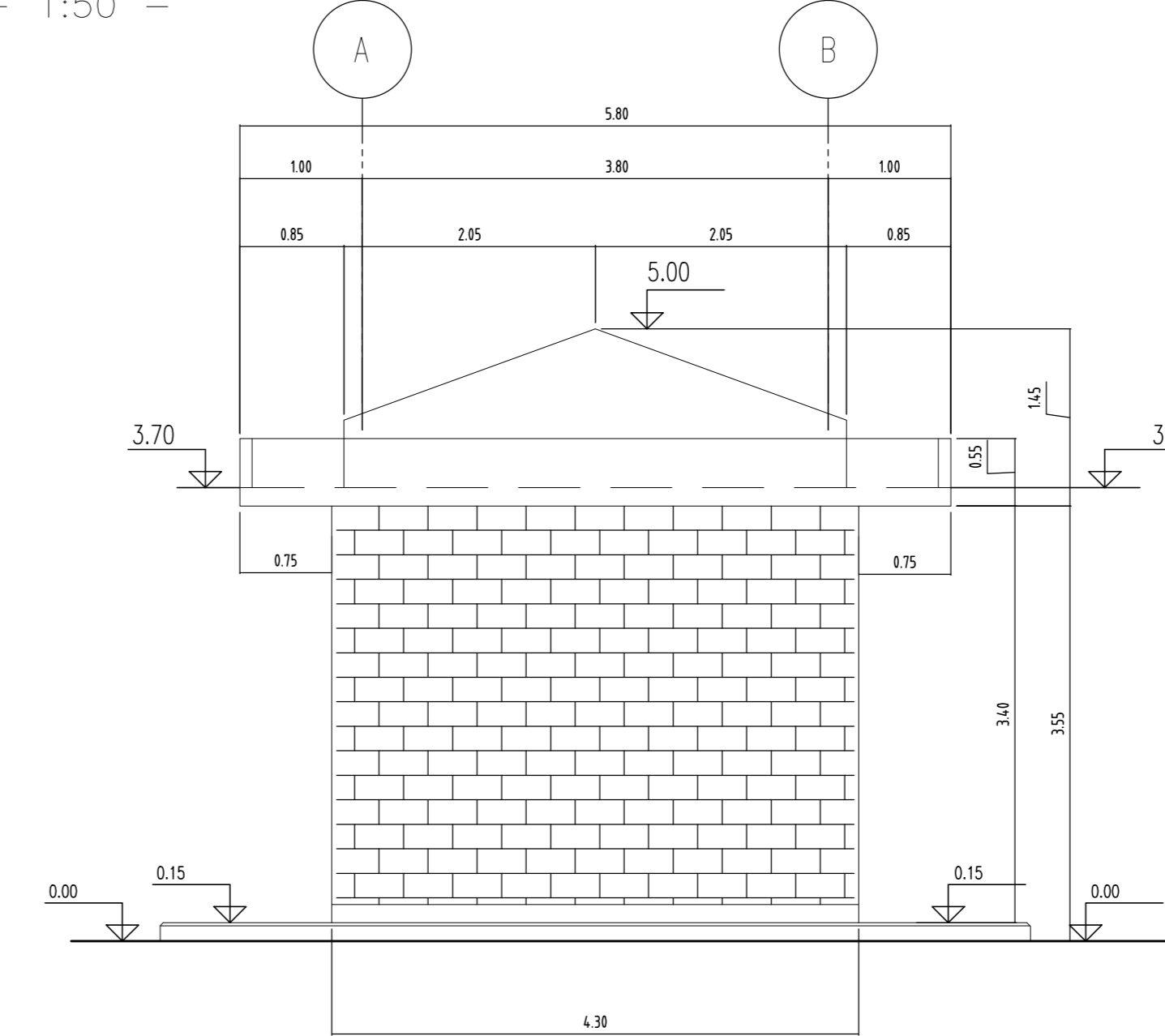
**PROSPETTO A**

1:50



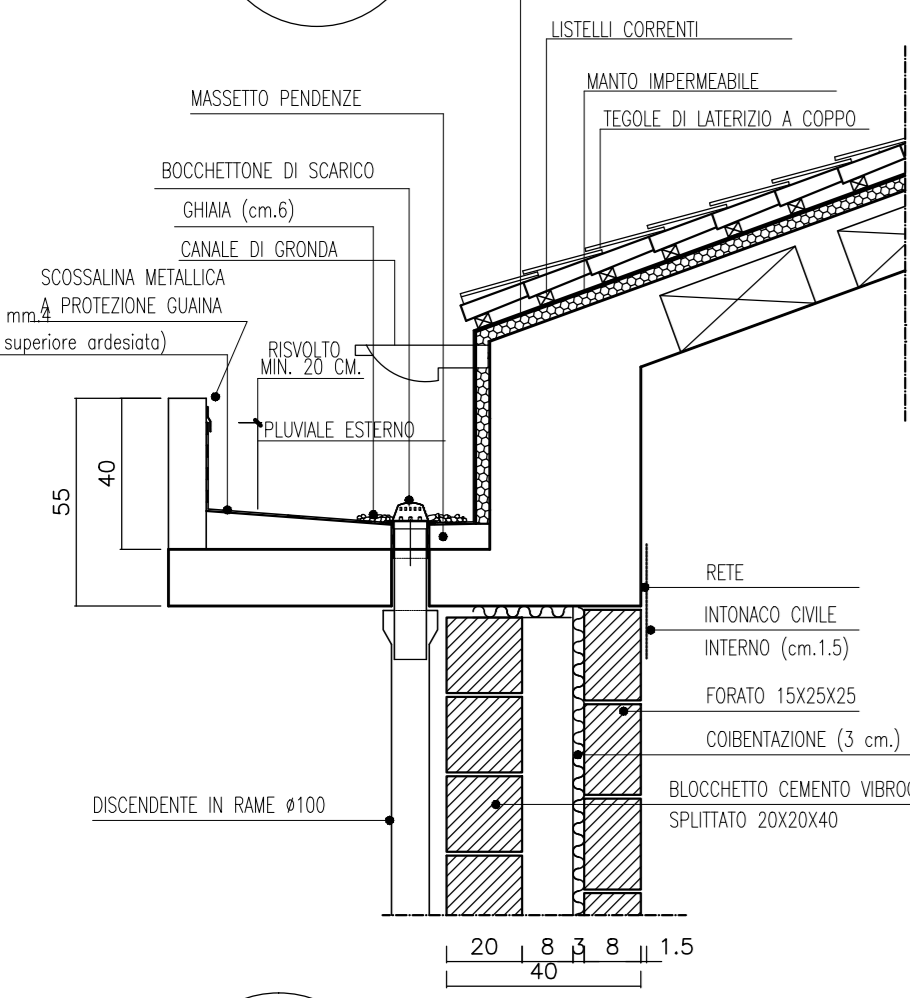
**PROSPETTO B**

1:50



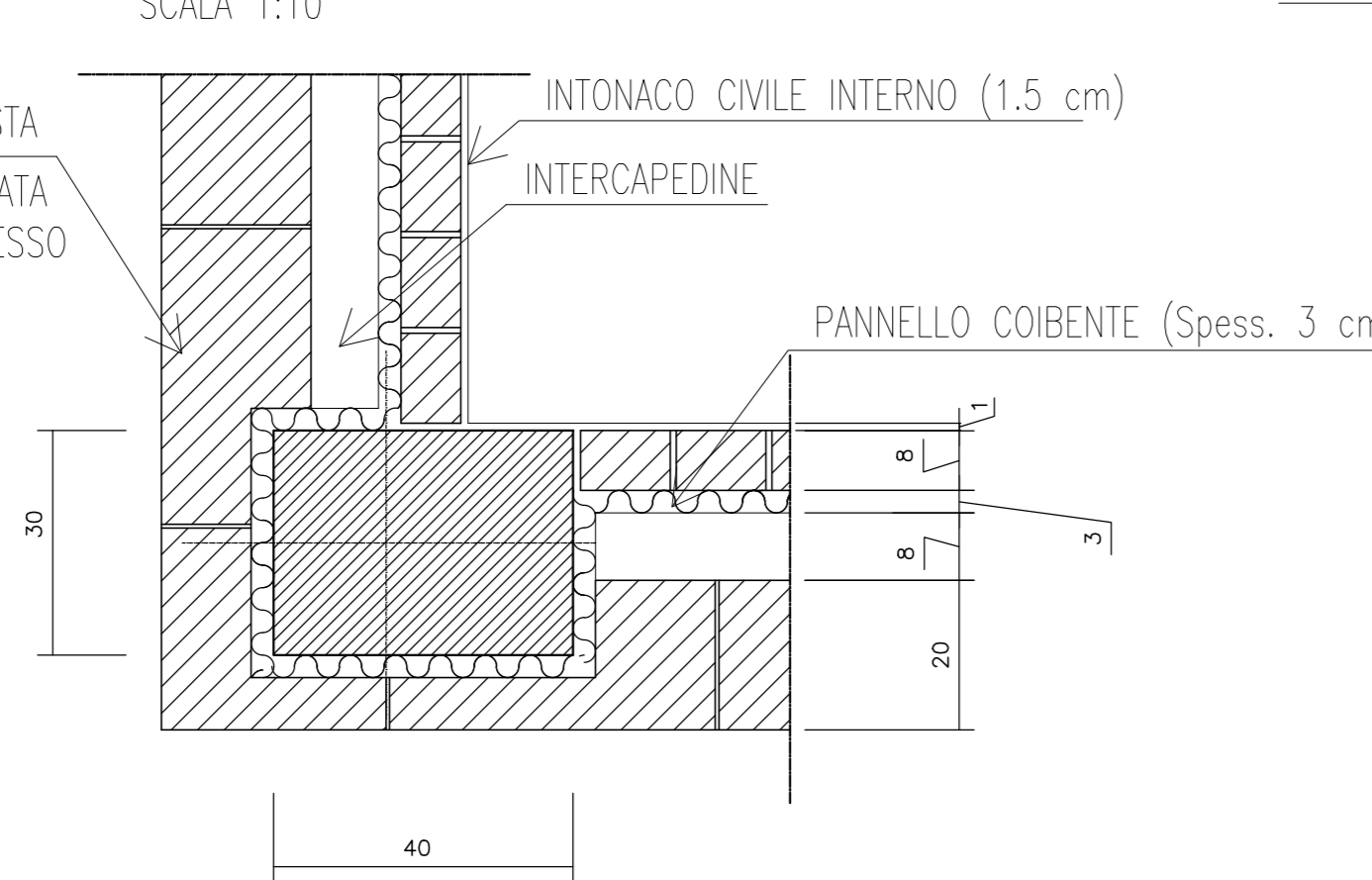
**PARTICOLARE**

SCALA 1:10



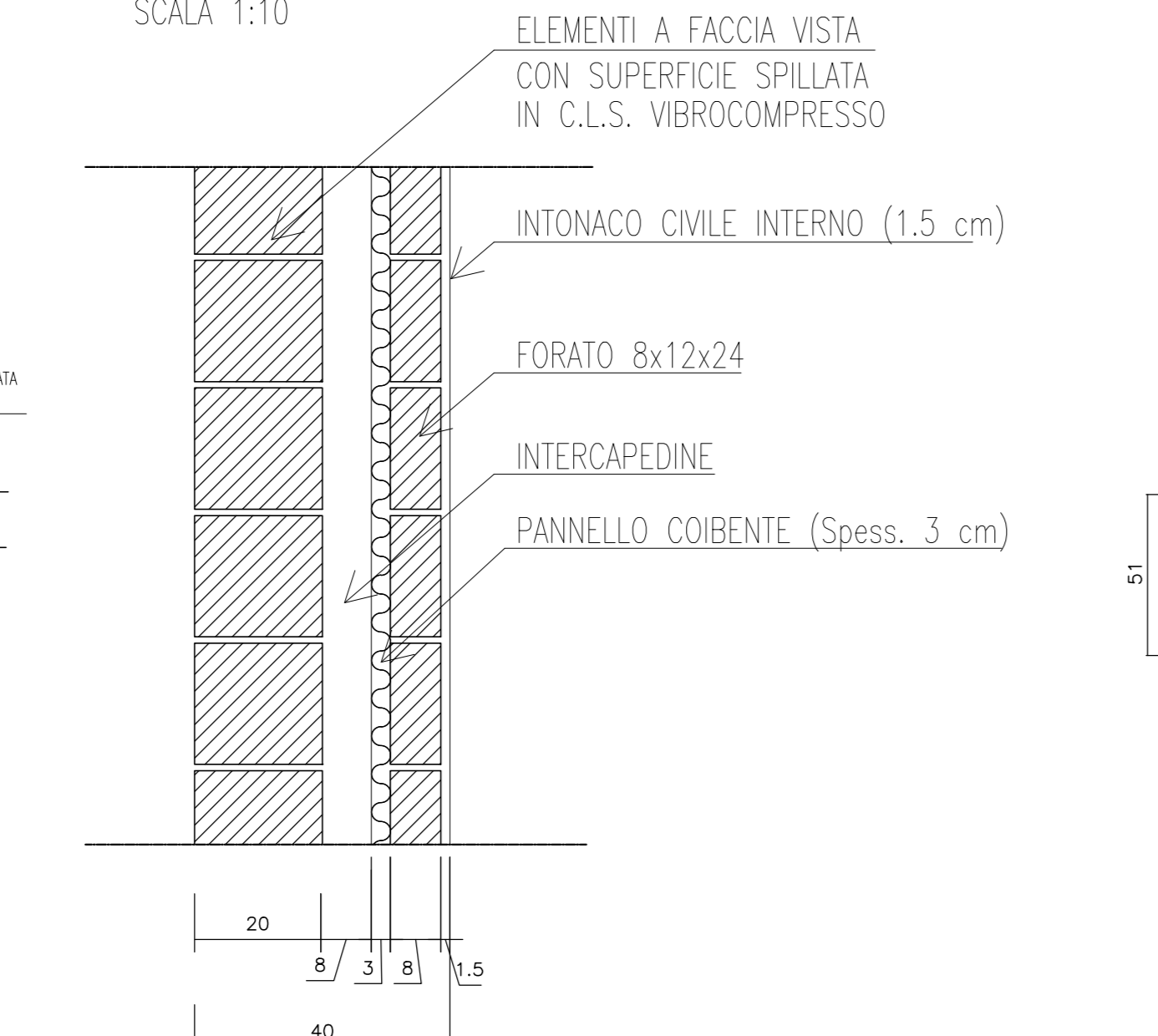
**DETTAGLIO ANGOLO**

SCALA 1:10



**PARTICOLARE MURATURA**

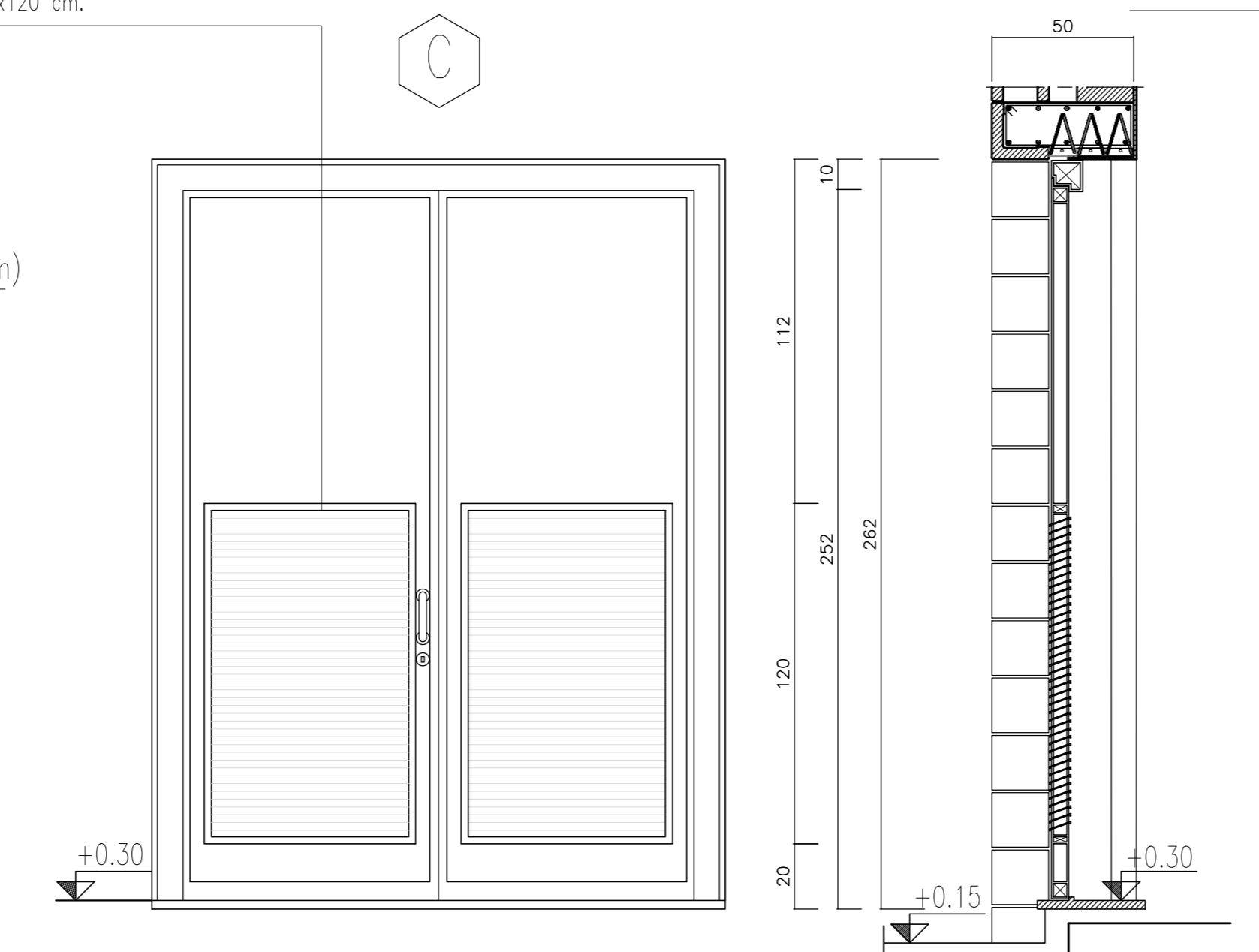
SCALA 1:10



**INFISSI ESTERNI**

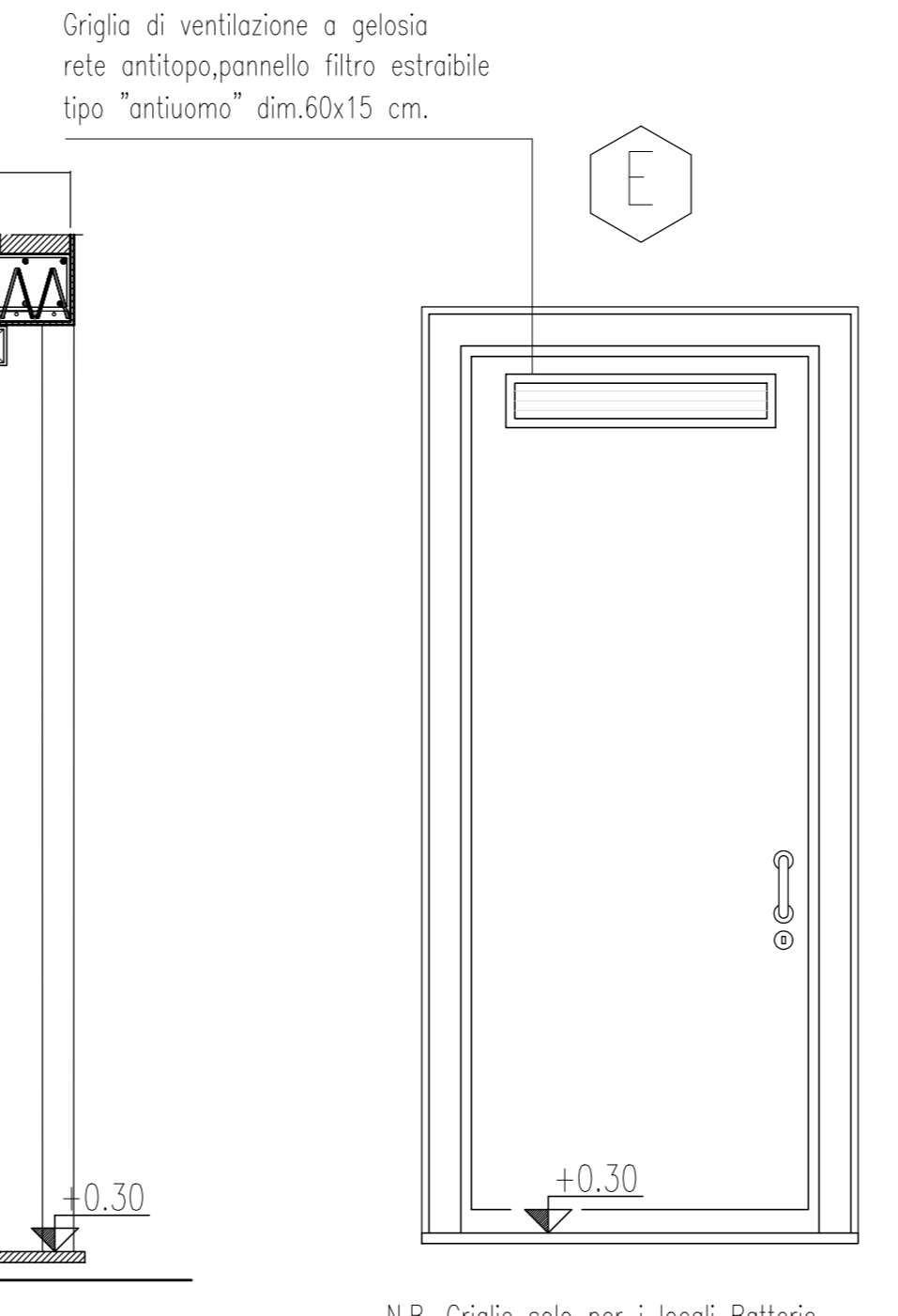
(PROFILATI IN ACCIAIO PREVERNICIATO CON VETRO ANTISFONDAMENTO ED ANTI INTRUSIONE)

Griglia di ventilazione a gelosia rete antilupo, pannello filtro estraibile tipo "antiluco" dim. 60x15 cm.



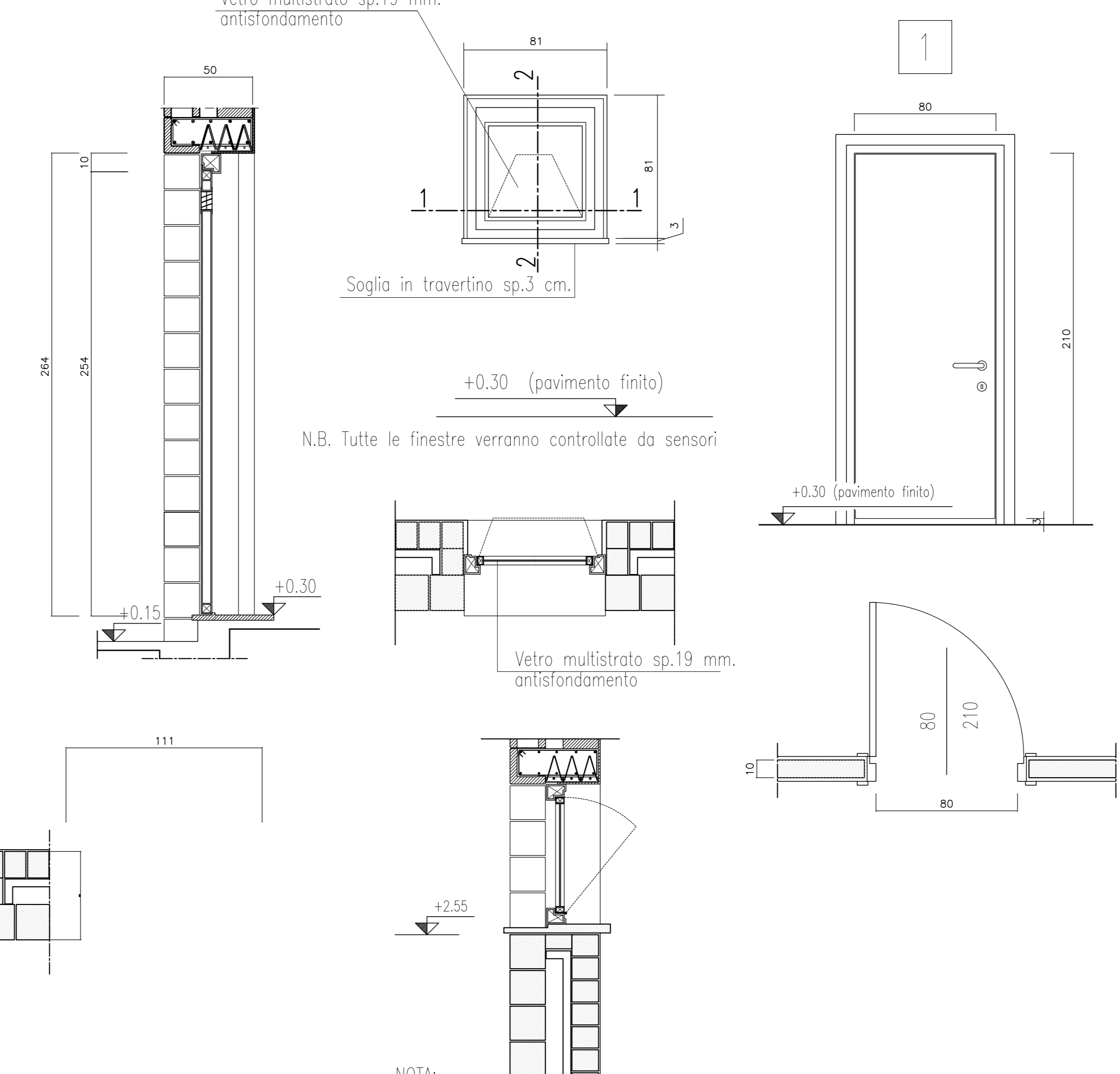
**ABACO INFISSI**

SCALA 1:20



**INFISSI INTERNI**

(IN LEGNO CON ANTE RIVESTITE IN LAMINATO PLASTICO BIANCO)



**DESEGNI DI RIFERIMENTO**

| DESCRIZIONE | CODICE |
|-------------|--------|
|             |        |
|             |        |

**NOTE GENERALI**

NOTE:  
LA COIBENTAZIONE ALL'INTERNO DEL MURO PERIMETRALE PUO' ESSERE SPOSTATA, IN ALTERNATIVA, SULLA FACCIA INTERNA DEI BLOCCHETTI IN CEMENTO VIBROCOMPRESSO PREVIA APPLICAZIONE DI UNA BARRIERA ANTIVAPORE SUL FORATO 8x12x24.

**CARATTERISTICHE DEI MATERIALI**

**TABELLA DELLE FINITURE**

|   | PAVIMENTI | ZOCCOLI | PARETI | SOFFITTI |
|---|-----------|---------|--------|----------|
| 1 |           |         |        |          |
| 2 |           |         |        |          |

**LEGENDA SIMBOLI**

- ◊ 0.00 QUOTA PLANIMETRICA (finita)
- ◊ -0.08 QUOTA PLANIMETRICA (rustico)
- ① ALLINEAMENTI STRUTTURALI
- PROSPETTI Ref. Sezioni
- SEZIONI Ref. Tavola
- PARTICOLARI Ref. Sezioni
- Ref. Tavola
- Ref. Tavola
- Ref. Tavola
- ◊ 0.00 QUOTA ALTIMETRICA (finita)
- ◊ -0.53 QUOTA ALTIMETRICA (rustico)
- Ⓐ INFISSI ESTERNI
- Ⓛ INFISSI INTERNI
- ▭ RIFERIMENTO FINITURE
- RIFERIMENTO MURATURE

COMMITTENTE: **RFI** (R.F.I. - RIFERIMENTO ITALIANO GRUPPO FERROVIE DELLO STATO ITALIANI)

ALTA SORVEGLIANZA: **ITALFER** (GRUPPO FERROVIE DELLO STATO ITALIANI)

GENERAL CONTRACTOR: **Cepav due**

INFRASTRUTTURE FERROVIARIE STRATEGICHE DEFINITE DALLA LEGGE OBIETTIVO N. 443/01

LINEA A.V./A.C. TORINO - VENEZIA Tratta MILANO - VERONA  
Lotto funzionale Brescia-Verona  
PROGETTO DEFINITIVO

LINEA A.C. MILANO-VERONA  
FABBRICAZIONE TIPOLOGICA PPD  
PIANTE PIANO TERRA E COPERTURA - PROSPETTI SEZIONI E PARTICOLARI

| Rev. | Data     | Descrizione        | Redatto | Data     | Verificato | Data     | Approvato | Data     | Autore/Condatto                          |
|------|----------|--------------------|---------|----------|------------|----------|-----------|----------|--|
| 0    | 31/03/14 | EMMISSIONE PER CDS | [Firma] | 31/03/14 | [Firma]    | 31/03/14 | [Firma]   | 31/03/14 | Cepav due<br>Project Director<br>[Firma] |
| 1    |          |                    |         |          |            |          |           |          |  |
| 2    |          |                    |         |          |            |          |           |          |  |
| 3    |          |                    |         |          |            |          |           |          |  |

Scala di piani: 1:1