

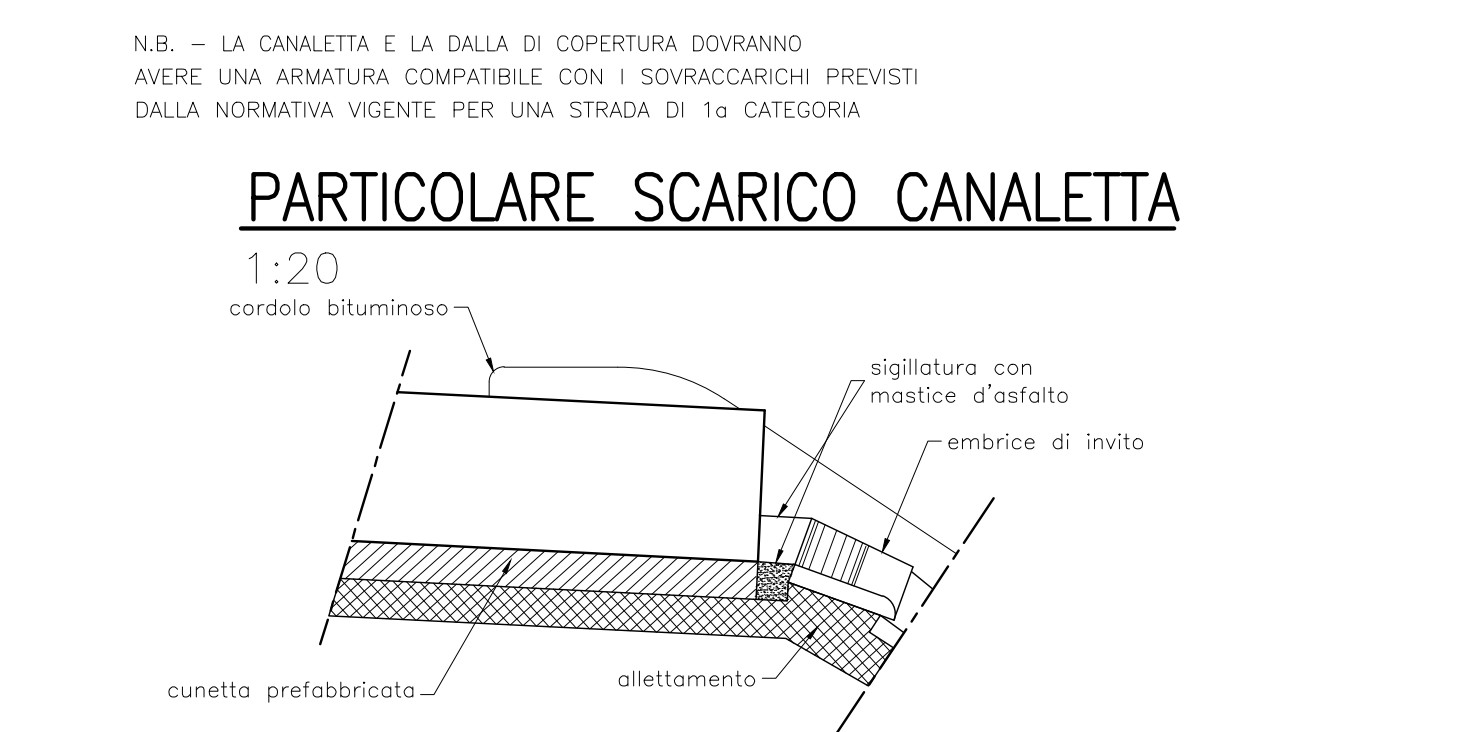
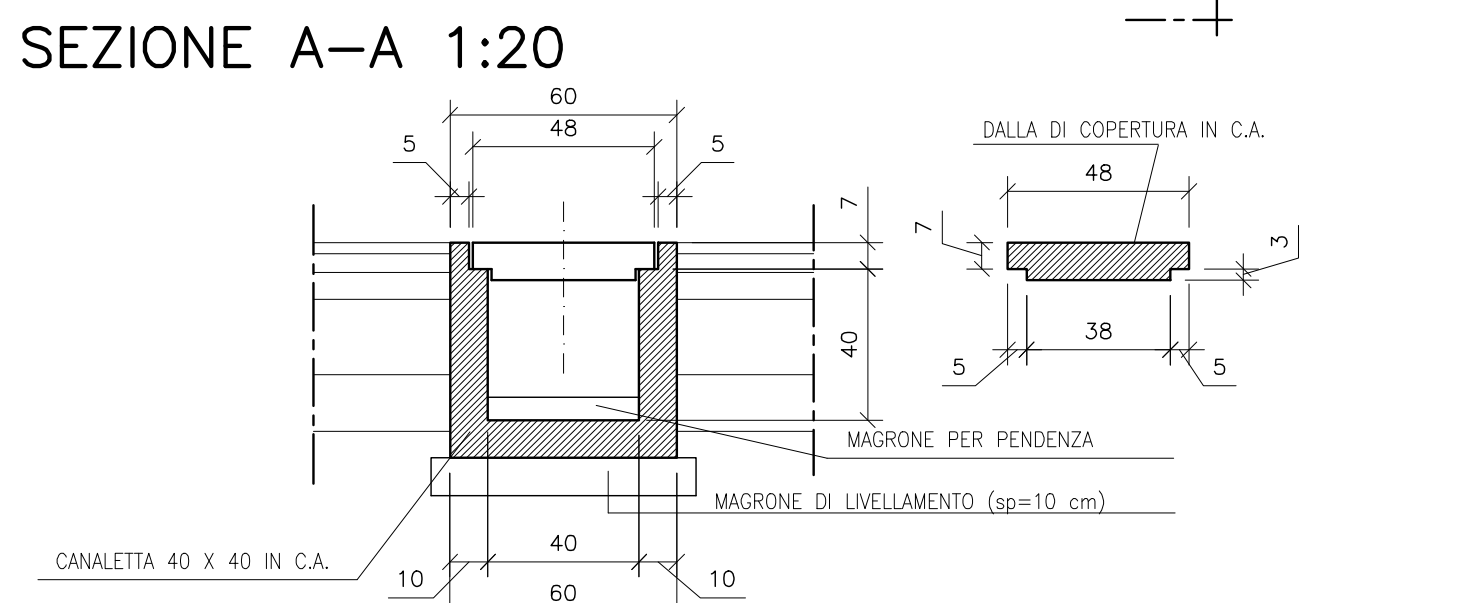
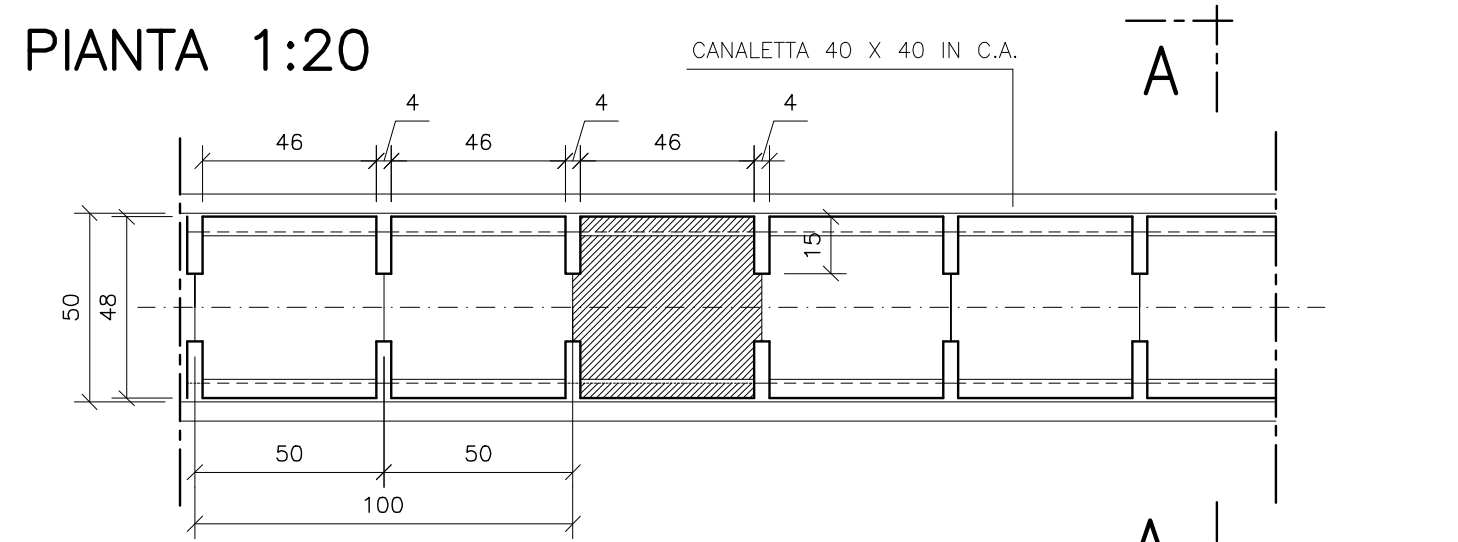
DISEGNI DI RIFERIMENTO	
DESCRIZIONE	CODICE

NOTE GENERALI

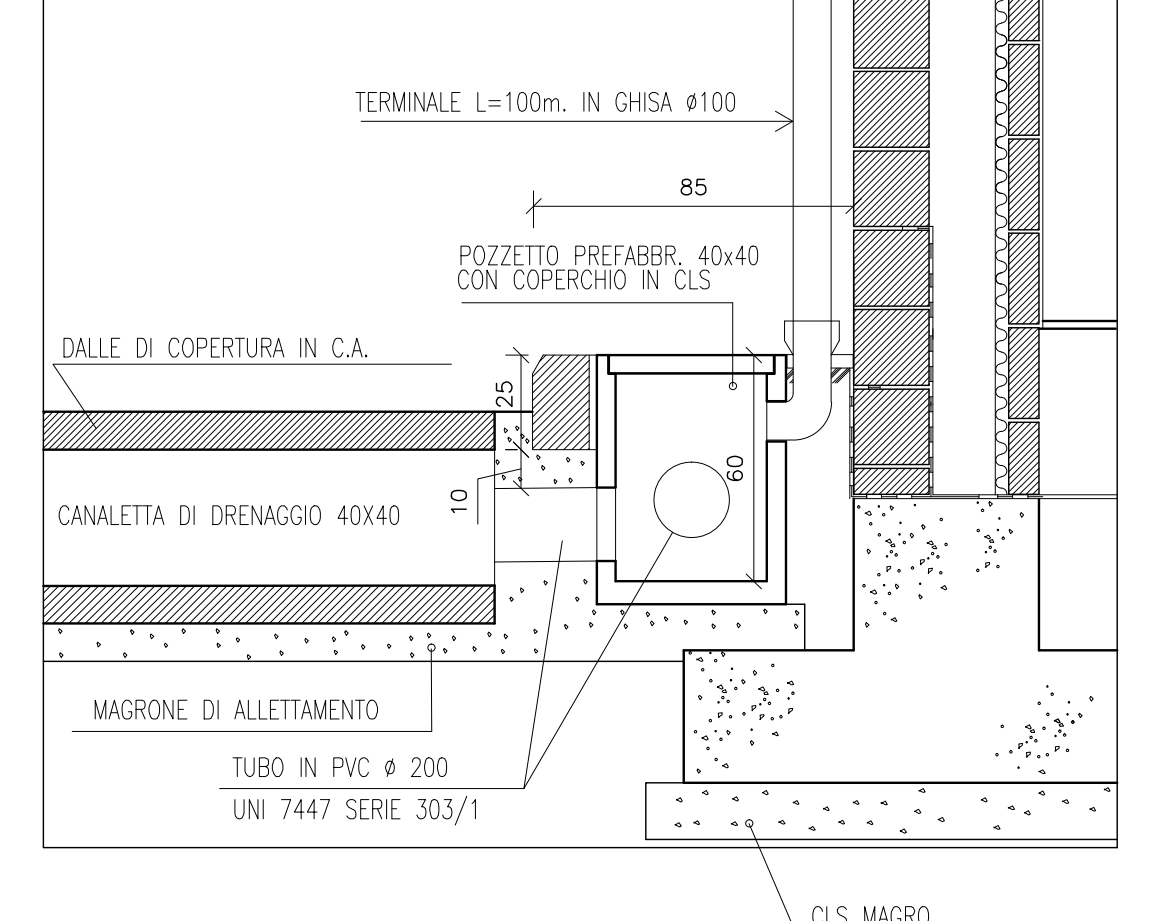
- Dove non diversamente indicato, tutte le misure lineari superiori ad 1 metro sono espresse in m. Quelle inferiori in cm.
- Le misure angolari sono espresse in gradi sessadesimali.
- La profondità dei cavidotti indicata sulle planimetrie rappresenta la distanza dal piano di campagna all'asse della fila superiore delle tubazioni.
- TUTTI I TUBI TECNOLOGICI SONO IN PVC SERIE PESANTE
- IN TUTTE LE ZONE CARRABILI I TUBI DEVONO AVERE MASSELLO ARMATO

CARATTERISTICHE DEI MATERIALI

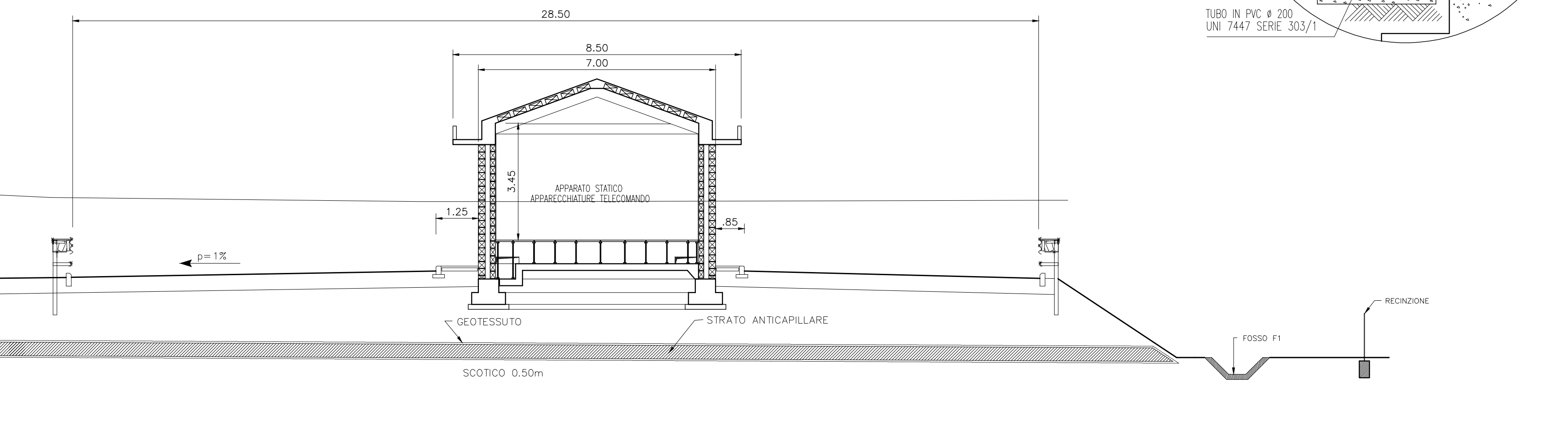
PARTICOLARE CANALETTA DI DRENAGGIO 40x40 CON DALLE DI COPERTURA IN C.A. A GIUNTI APERTI



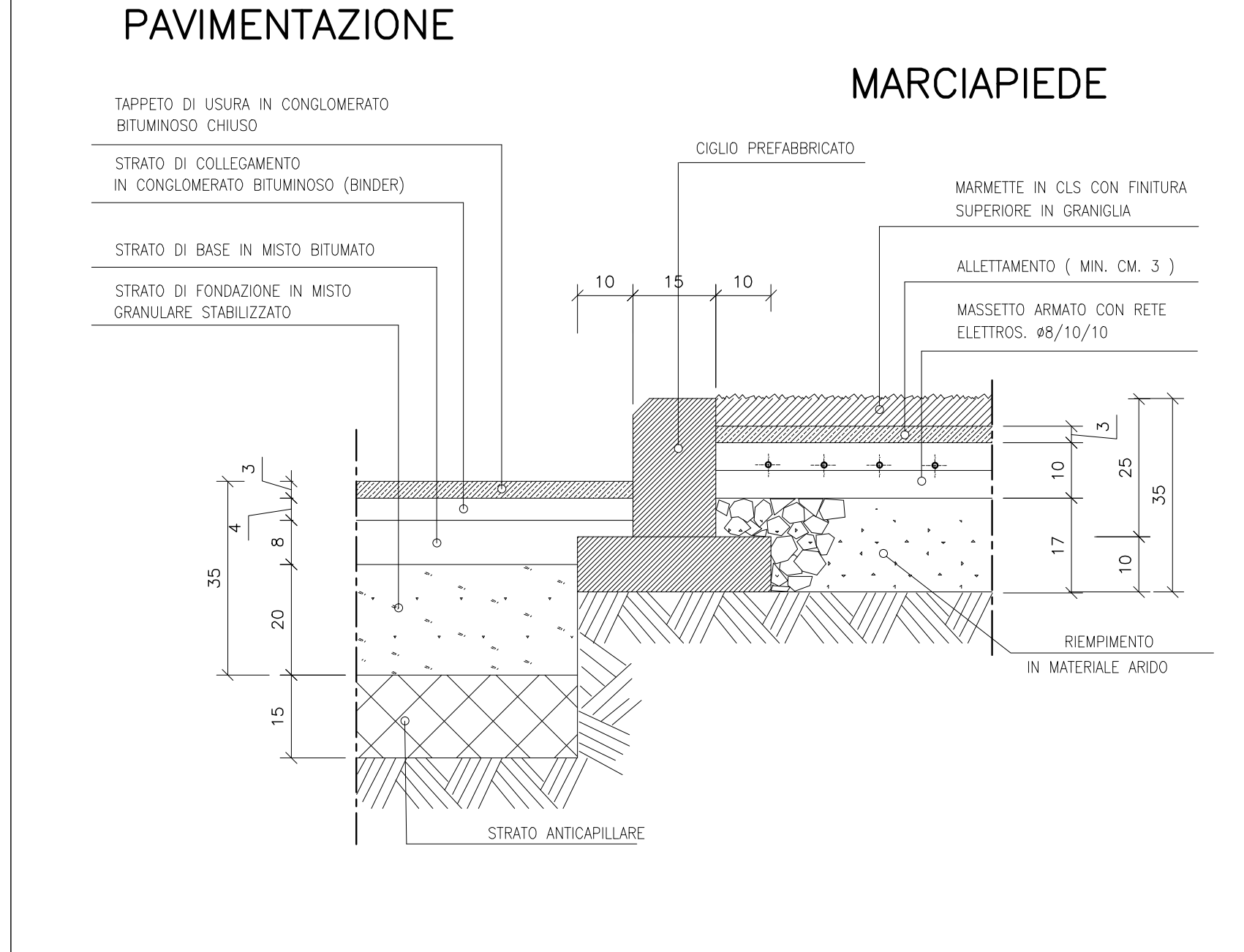
PARTICOLARE A
1:20



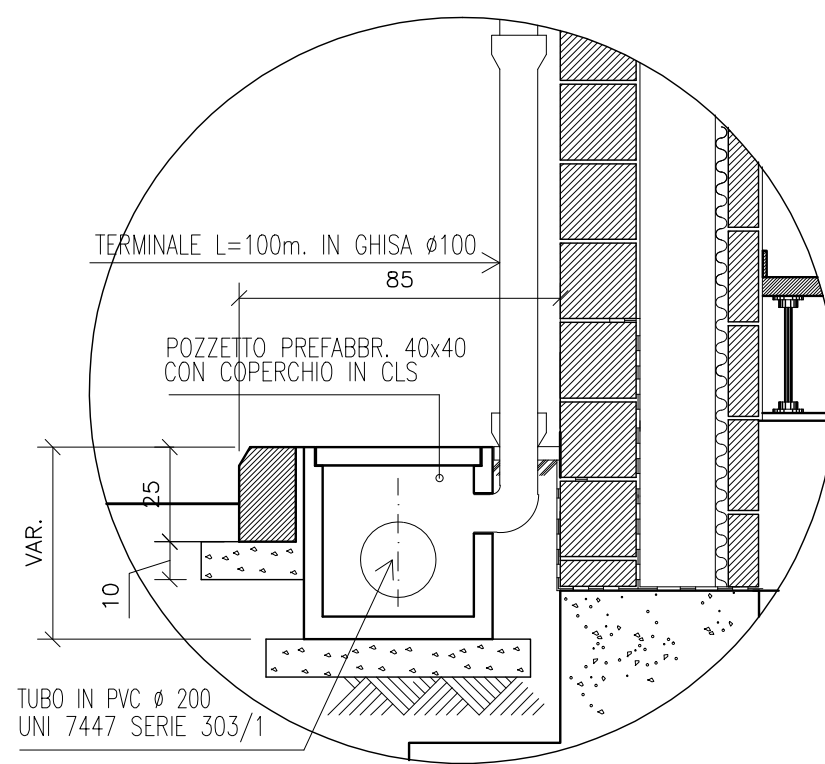
SEZIONE A-A
1:100



PARTICOLARE C
1:10



PARTICOLARE B
1:20



COMMITENTE: **RFI** RETE FERROVIARIA ITALIANA GRUPPO FERROVIE DELLO STATO ITALIANE

ALTA SOVRIGLIANZA: **ITALFERR** GRUPPO FERROVIE DELLO STATO ITALIANE

GENERAL CONTRACTOR: **Cepav due**

INFRASTRUTTURE FERROVIARIE STRATEGICHE DEFINITE DALLA LEGGE OBIETTIVO N. 443/01
LINEA A.V. /A.C. TORINO - VENEZIA Tratta MILANO - VERONA
Lotto funzionale Brescia-Verona
PROGETTO DEFINITIVO

LINEA A.C. MILANO-VERONA
FABBRICATO TIPOLOGICO PT
PLANIMETRIA PIAZZALE SEZIONI TRASVERSALI E DETTAGLI PIAZZALE

ALTA SOVRIGLIANZA: **ITALFERR**

COMMESSA	LOTTO	FASE	ENTE	TIPO DOC.	OPERAZIONE	PROGR.	REV.	SCALA
IN05	00	D	E2	AZ	FA00G3	001	0	VARIE

PROGETTAZIONE GENERAL CONTRACTOR

Rev.	Data	Descrizione	Redatto	Data	Verificato	Data	Approvato	Data	Autore/Disegnato
0	31/03/14	EMISSIONE PER CDS	[Signature]	31/03/14	[Signature]	31/03/14	[Signature]	31/03/14	Cepav due Project Director Ing. P. Lopbardu
1									
2									
3									

Sapem S.p.a. COMM. 032121 | Data: 31/03/14 | Doc: N.30294_05.dwg

Scalo di piazza: 1:1