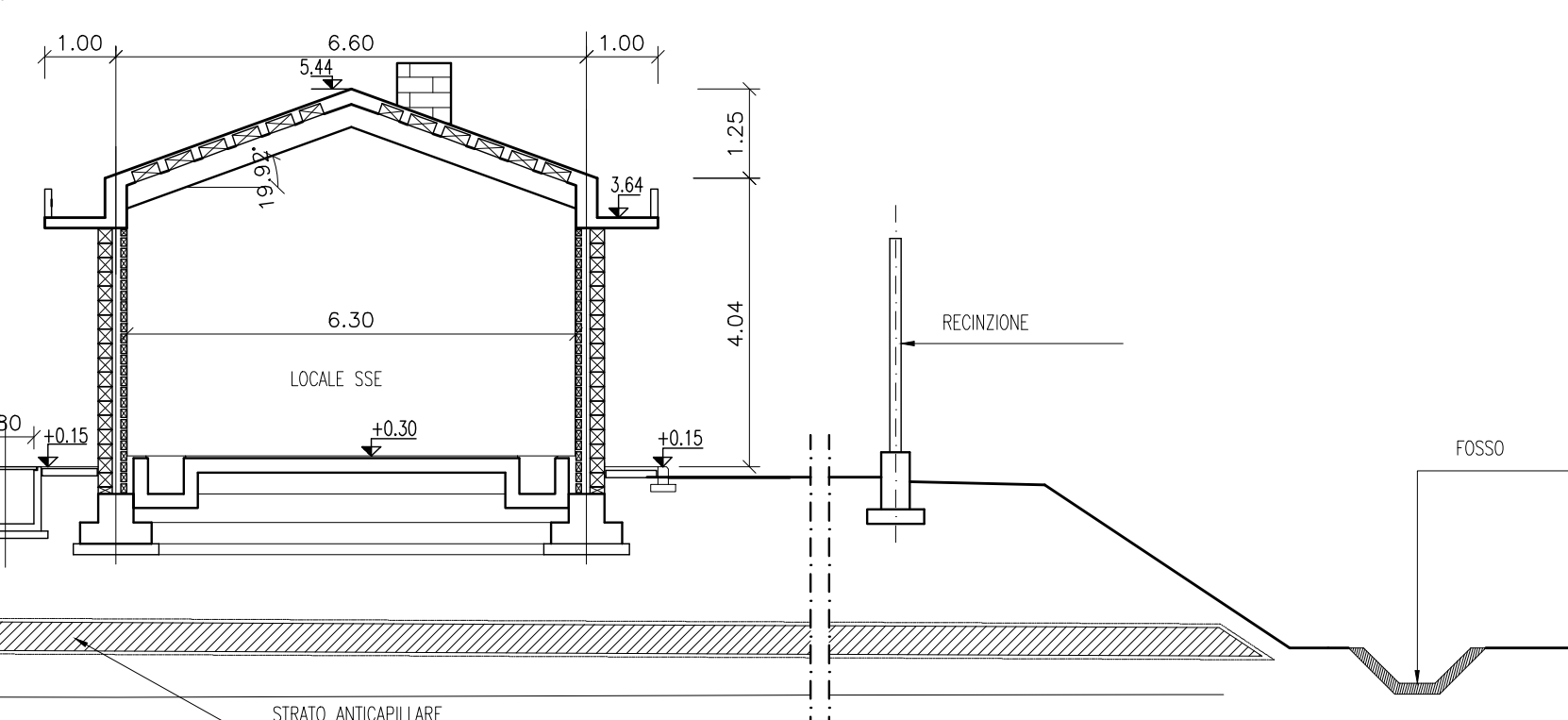
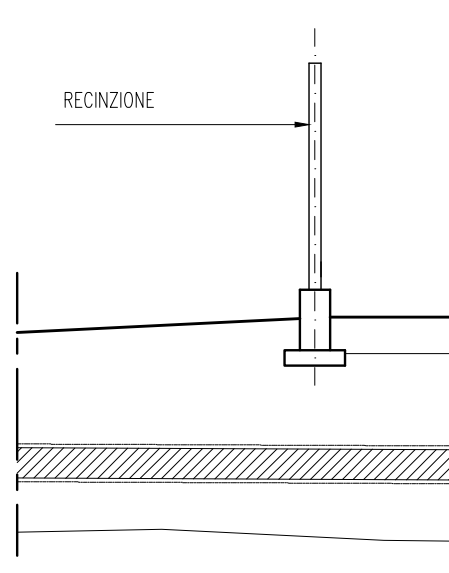


SEZIONE A-A
1:100



PIAZZALE FABBRICATO SSE AC

CARATTERISTICHE DEI MATERIALI

COMMITTENTE:  **RFI**
RETE FERROVIARIA ITALIANA
 GRUPPO FERROVIE DELLO STATO ITALIANO

ALTA SOVRIGLIANZA:  **ITALFERR**
 GRUPPO INGENIERI DELLO STATO ITALIANO

GENERAL CONTRACTOR:  **Cepav due**

INFRASTRUTTURE FERROVIARIE STRATEGICHE DEFINITE DALLA LEGGE OBIETTIVO N. 443/01
 LINEA A.V. /A.C. TORINO - VENEZIA Tratta MILANO - VERONA
 Lotto funzionale Brescia-Verona
 PROGETTO DEFINITIVO

LINEA A.C. MILANO-VERONA
 FABBRICATO TIPOLOGICO SSE AC
 PLANIMETRIA PIAZZALE E SEZIONE TRASVERSALE

ALTA SOVRIGLIANZA  Verificato: _____ Data: _____ Approvato: _____ Data: _____

COMMESSA	LOTTO	FASE	ENTE	TIPO DOC.	OPERA/DESCRIZIONE	PROGR.	REV.	SCALA
IN05	00	D	E2	AZ	FA00H3	001	0	VARIE

PROGETTAZIONE GENERAL CONTRACTOR								Autorezzato/Date
Rev.	Data	Descrizione	Redatto	Data	Verificato	Data	Approvato	Data
0	31/03/14	EMISSIONE PER CDS	<i>[Signature]</i>	31/03/14	<i>[Signature]</i>	31/03/14	<i>[Signature]</i>	31/03/14
1								
2								

SAIPEM S.p.A. COMM. 032121 Data: 31/03/14 Doc. N. 30283_04.dwg

Scalo di pila: 1:1