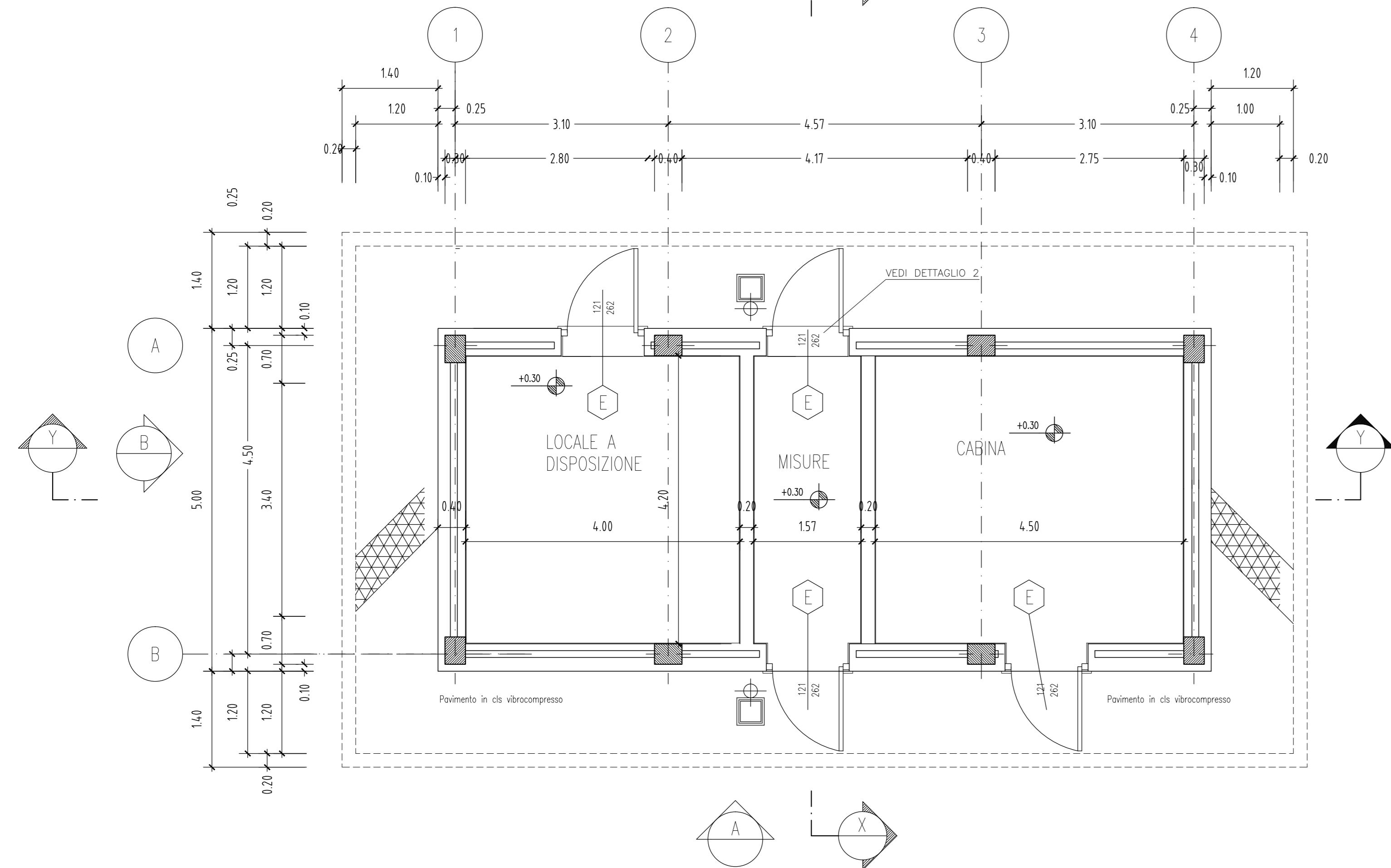


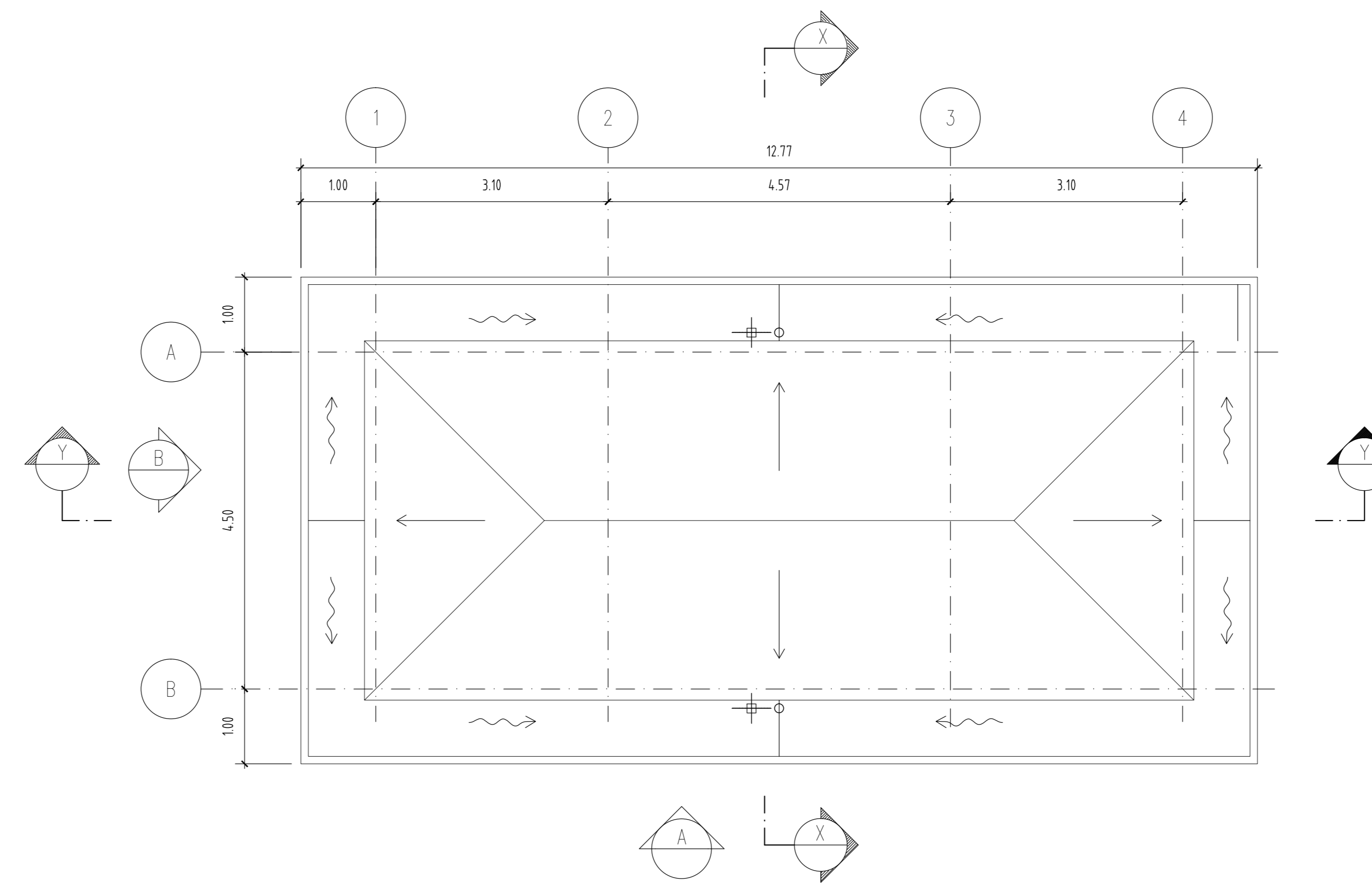
PIANTA PIANO TERRA

- 1:50 -



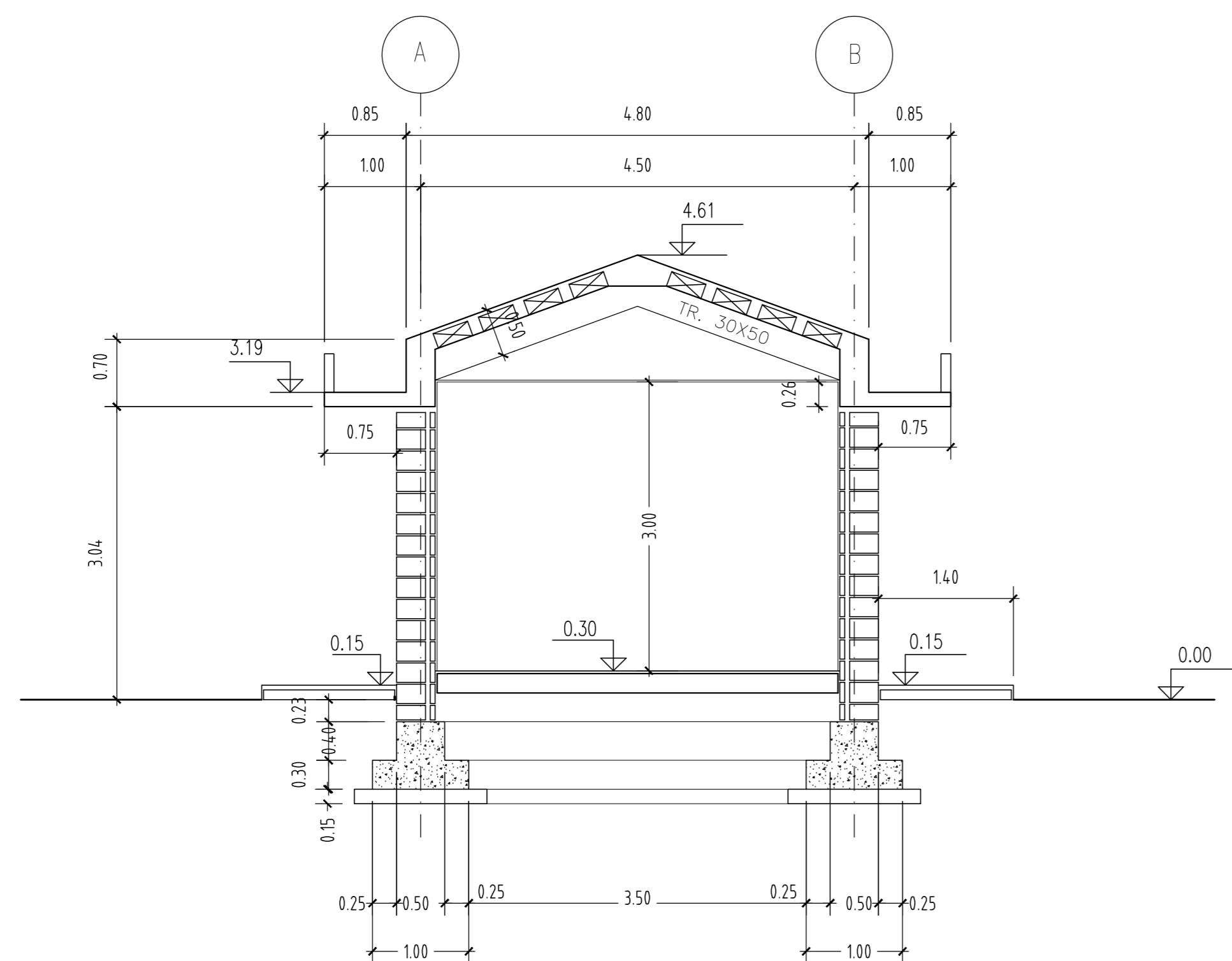
PIANTA COPERTURA

- 1:50 -



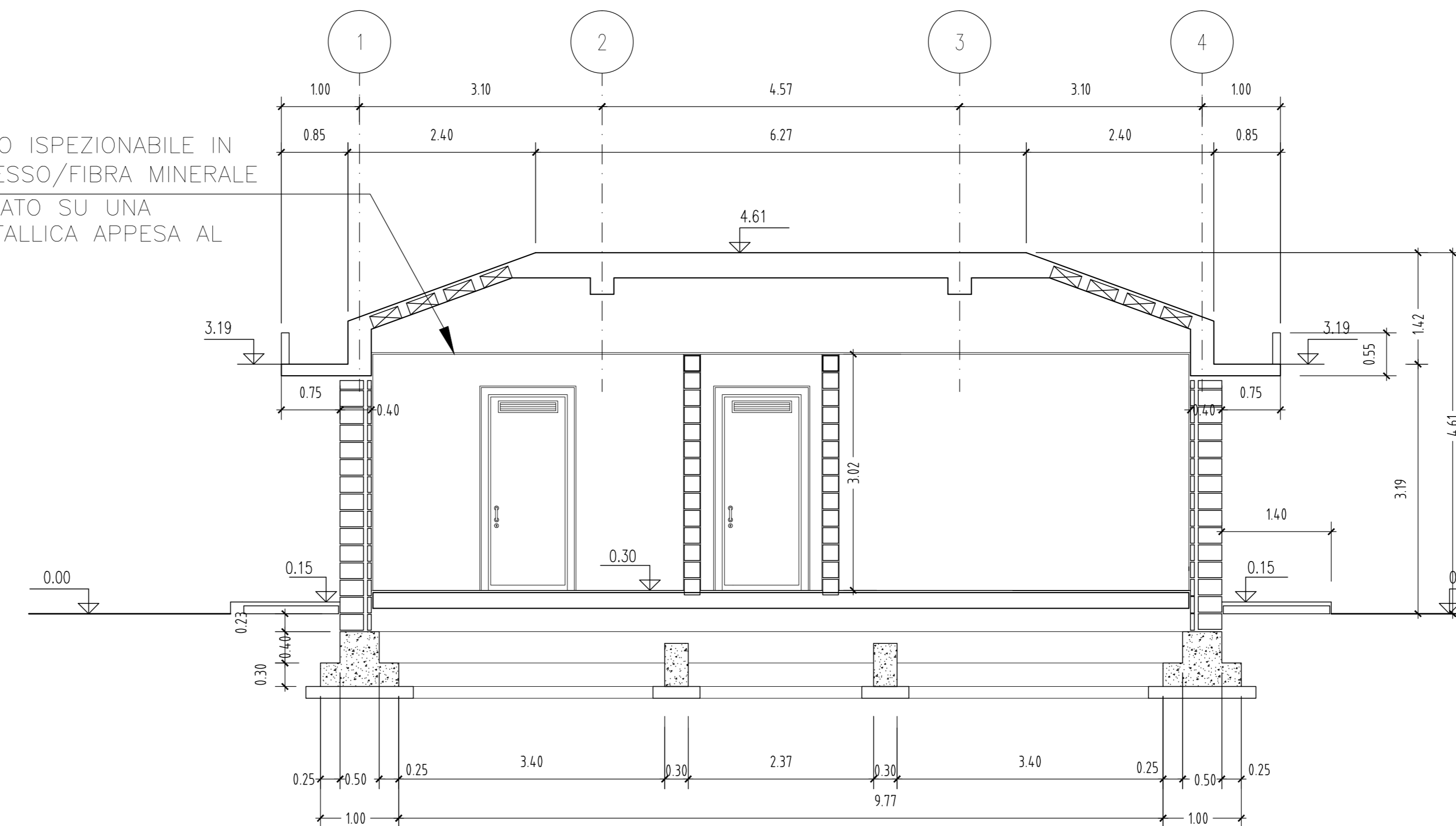
SEZIONE X-X

- 1:50 -



SEZIONE Y-Y

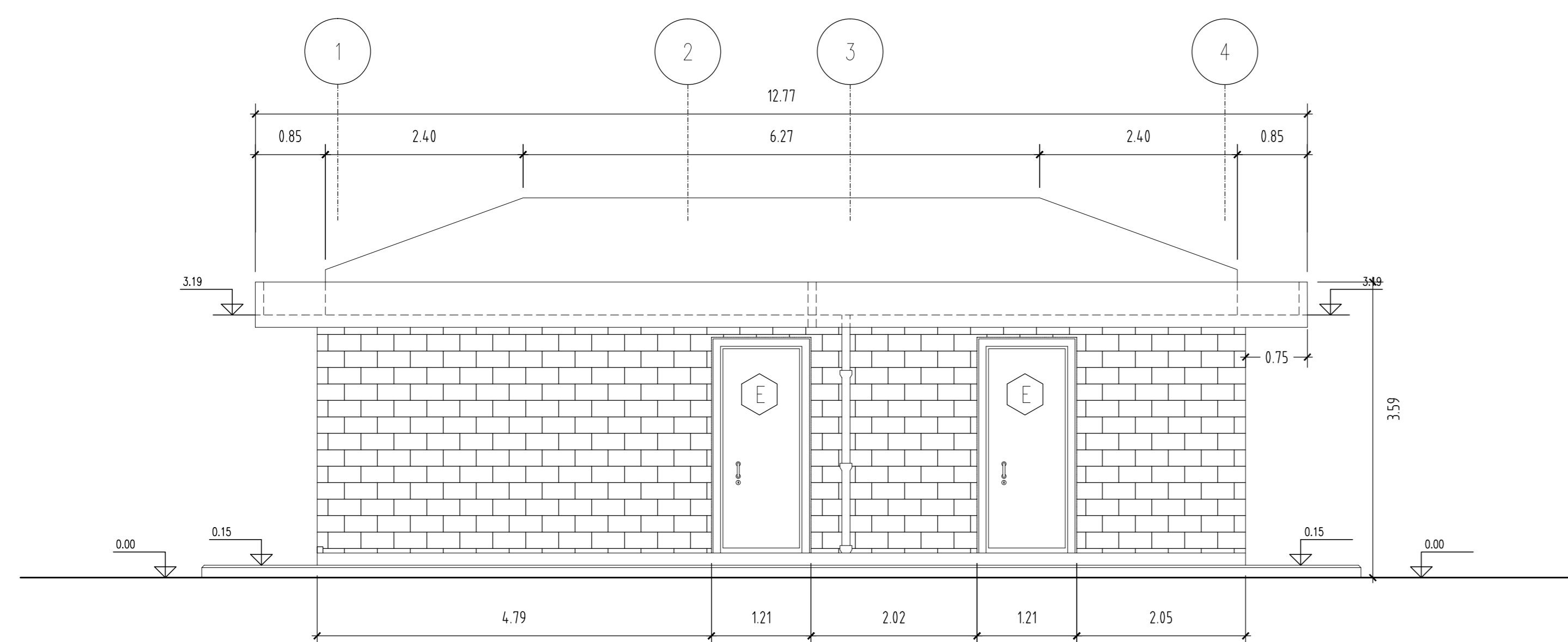
- 1:50 -



CONTROSOFFITTO ISPEZIONABILE IN PANNELLI DI GESSO/FIBRA MINERALE CM 60x60 POSATO SU UNA STRUTTURA METALLICA APPESA AL SOFFITTO

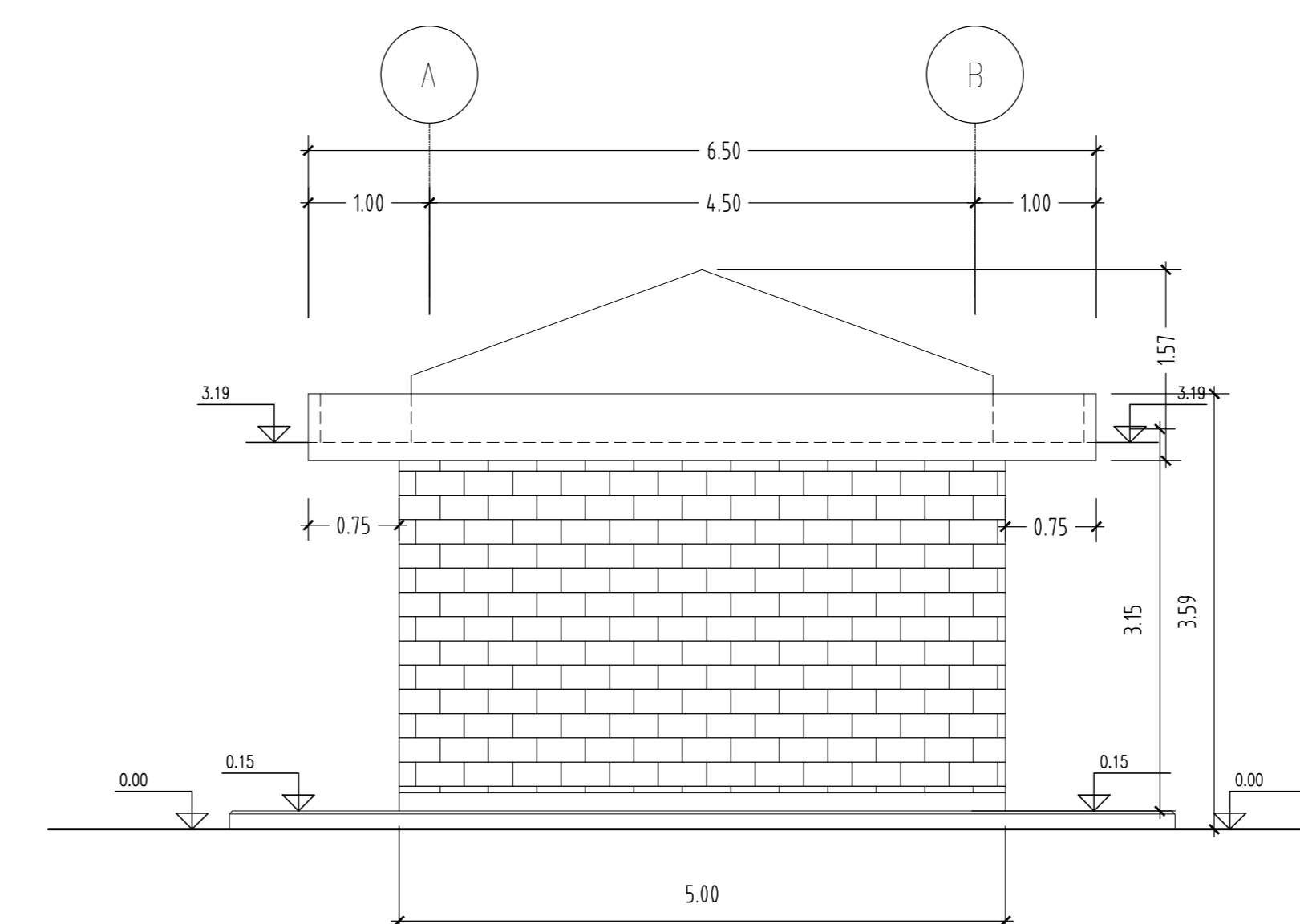
PROSPETTO A

- 1:50 -



PROSPETTO B

- 1:50 -



DESEGNI DI RIFERIMENTO

DESCRIZIONE CODICE

NOTE GENERALI

- Ove non diversamente indicato, tutte le misure lineari superiori ad 1 metro sono espresse in m. quelle inferiori in cm.
- Le misure angolari sono espresse in gradi sessadecimali.
- La profondità dei cavidotti indicata sulle planimetrie rappresenta la distanza dal piano di campagna all'asse della fila superiore delle tubazioni.
- Sale batterie e servizi saranno pavimentate con piastrelle in grès industriale.
- I locali alimentari, saranno dotati di pavimento in grès industriale. La copertura dei cucinai sarà dello stesso tipo del pavimento.
- La porta del locale batterie, in cui è già previsto un aspiratore, dovrà permettere l'aerazione naturale dell'ambiente.
- Prevedere un impianto di ricambio dell'aria nel locale servizi.
- Il fabbricato è provvisto di impianto ceramico.

CARATTERISTICHE DEI MATERIALI

COMMITENTE:



ALTA SOVRIGLIANZA:



GENERAL CONTRACTOR:



INFRASTRUTTURE FERROVIARIE STRATEGICHE DEFINITE DALLA LEGGE OBIETTIVO N. 443/01

LINEA A.V. /A.C. TORINO - VENEZIA Tratta MILANO - VERONA
Lotto funzionale Brescia-Verona
PROGETTO DEFINITIVO

LINEA A.C. MILANO-VERONA
FABBRICATO TIPOLOGICO CABINA MT
PIANTA PIANO TERRA E COPERTURA PROSPETTI E SEZIONI

ALTA SOVRIGLIANZA



COMMESSA LOTTO FASE ENTE TIPO DOC. OPERA/DESCRIZIONE PROGR. REV. SCALA

IN05 010 D E2 PB FA010M2 001 0 1:50

Rev.	Data	Descrizione	Redatto	Data	Verificato	Data	Approvato	Data	Autore/Approvato
0	31/03/14	EMISSIONE PER CDS	[Signature]	31/03/14	[Signature]	31/03/14	[Signature]	31/03/14	Cepav due Project Director [Signature]
1									
2									
3									

Salpem S.p.A. COMM. 032121 Data: 31/03/14 Doc. N. 30309_05.dwg