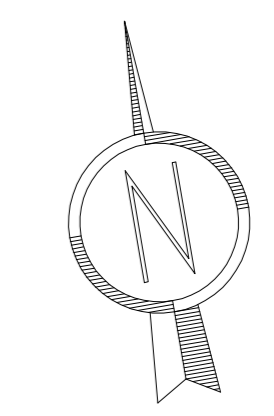


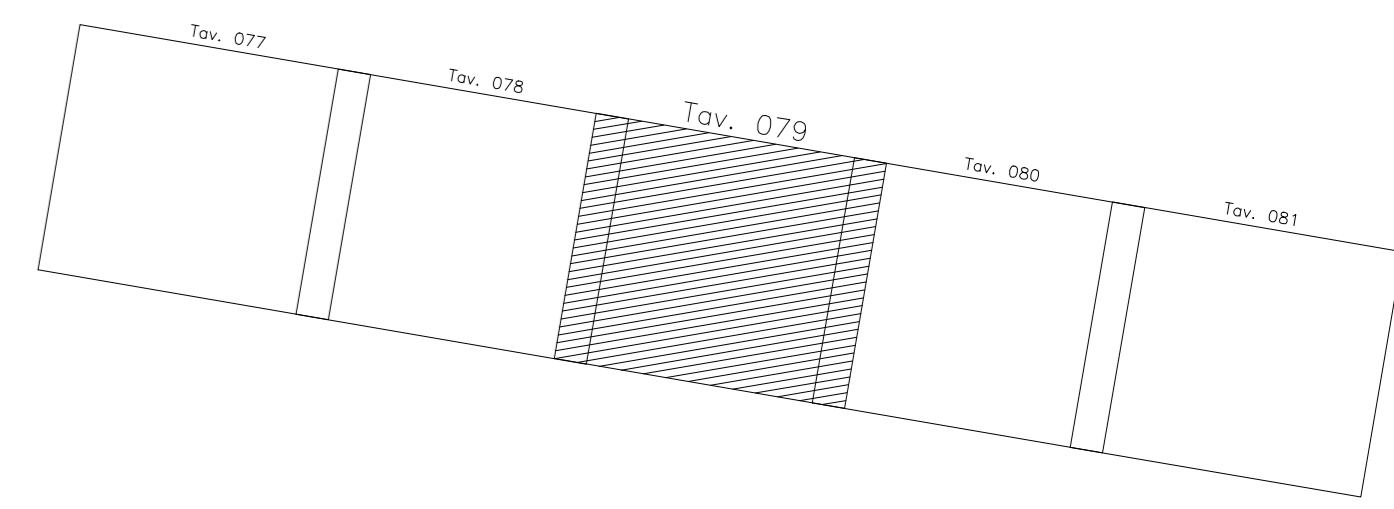
DISEGNI DI RIFERIMENTO	
DESCRIZIONE	CODICE
NOTE GENERALI	
CARATTERISTICHE DEI MATERIALI	

LEGENDA

COSTRUZIONI DA DEMOLIRE



QUADRO DI UNIONE



COMMITTENTE: **RFI**
GRUPPO FERROVIARIO ITALIANO

ALTA SOVRIGLIANZA: **ITALFERR**
GRUPPO FERROVIARIO DELLO STATO ITALIANO

GENERAL CONTRACTOR: **Cepav due**

INFRASTRUTTURE FERROVIARIE STRATEGICHE DEFINITE DALLA LEGGE OBIETTIVO N. 443/01
LINEA A.V. /A.C. TORINO - VENEZIA Tratta MILANO - VERONA
Lotto funzionale Brescia-Verona
PROGETTO DEFINITIVO

DEMOLIZIONI-PLANIMENTRIA LINEA A.C.
DA KM 89+824.970 A KM 90+624.970
TAVOLA N° 079

ALTA SOVRIGLIANZA: **ITALFERR**

COMMESSA	LOTTO	FASE	ENTE	TIPO DOC.	OPERAZIONE	PROGR.	REV.	SCALA
IN05	00	D	E2	P5	IF0000	079	0	1:1000

PROGETTAZIONE GENERAL CONTRACTOR								Autorizzato/Date	
Rev.	Data	Descrizione	Redatto	Data	Verificato	Data	Progettato	Data	Conseguito
0	31/03/14	EMISSIONE PER CDS	<i>[Signature]</i>	31/03/14	<i>[Signature]</i>	31/03/14	<i>[Signature]</i>	31/03/14	<i>[Signature]</i>
1									
2									
3									

Saipem S.p.a. COMM. 032121 | Data: 31/03/14 | Doc. N° 25203_03.dwg

Progetto cofinanziato dalla Unione Europea | CUP: F81H9100000008