

DISEGNI DI RIFERIMENTO

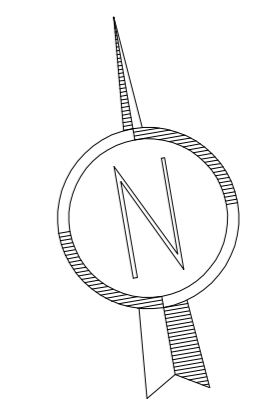
DESCRIZIONE CODICE

NOTE GENERALI

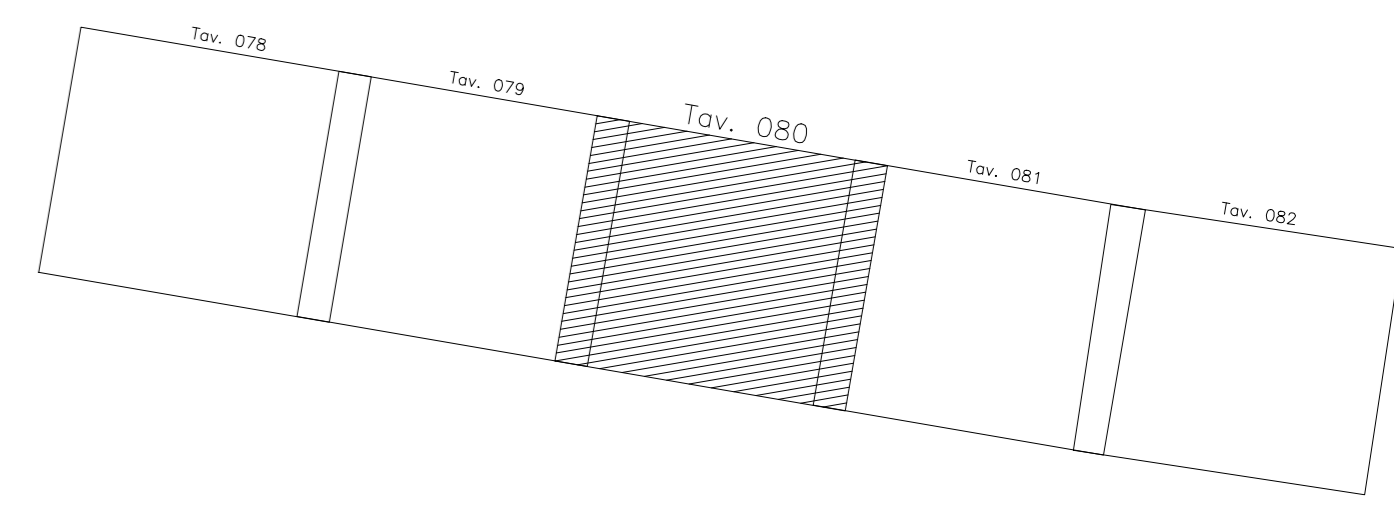
CARATTERISTICHE DEI MATERIALI

LEGENDA

COSTRUZIONI DA DEMOLIRE



QUADRO DI UNIONE



COMMITTENTE:

ALTA SOVRIGLIANZA:

GENERAL CONTRACTOR:

INFRASTRUTTURE FERROVIARIE STRATEGICHE DEFINITE DALLA LEGGE OBIETTIVO N. 443/01  
 LINEA A.V. /A.C. TORINO - VENEZIA Tratta MILANO - VERONA  
 Lotto funzionale Brescia-Verona  
 PROGETTO DEFINITIVO

DEMOLIZIONI-PLANIMENTRIA LINEA A.C.  
 DA KM 90+624.970 A KM 91+424.970  
 TAVOLA N° 080

Verificato	Data	Approvato	Data

COMMESSA	LOTTO	FASE	ENTE	TIPO DOC.	OPERA/DECIPLINA	PROGR.	REV.	SCALA
IN05	00	D	E2	P5	IF0000	080	0	1:1000

PROGETTAZIONE GENERAL CONTRACTOR								Autorizzato/Data	
Rev.	Data	Descrizione	Redatto	Data	Verificato	Data	Progettista	Data	Consortio
0	31/03/14	EMISSIONE PER CDS	<i>[Signature]</i>	31/03/14	<i>[Signature]</i>	31/03/14	<i>[Signature]</i>	31/03/14	Cepav due Project director <i>[Signature]</i>
1									
2									
3									