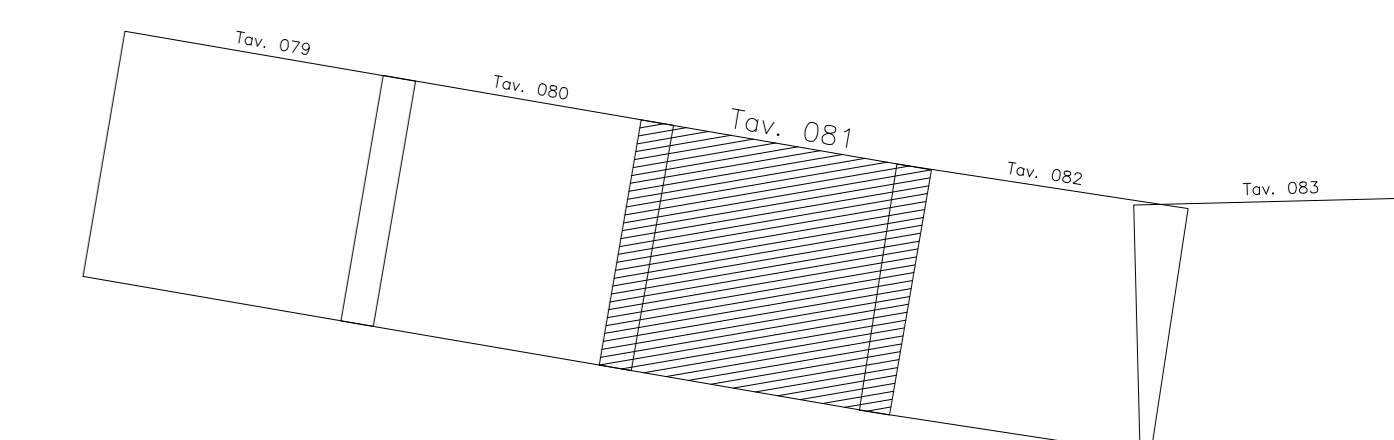


LEGENDA

COSTRUZIONI DA DEMOLIRE



QUADRO DI UNIONE



COMMITENTE:



ALTA SOVRIGLIANZA:



GENERAL CONTRACTOR:



INFRASTRUTTURE FERROVIARIE STRATEGICHE DEFINITE DALLA LEGGE OBIETTIVO N. 443/01
LINEA A.V. /A.C. TORINO - VENEZIA Tratta MILANO - VERONA
Lotto funzionale Brescia-Verona
PROGETTO DEFINITIVO

DEMOLIZIONI-PLANIMENTRIA LINEA A.C.
DA KM 91+424.970 A KM 92+224.970
TAVOLA N° 081

ALTA SOVRIGLIANZA



COMMESSA	LOTTO	FASE	ENTE	TIPO DOC.	OPERAZIONE	PROGR.	REV.	SCALA
IN05	00	D	E2	P5	IF0000	081	0	1:1000

PROGETTAZIONE GENERAL CONTRACTOR								Autorizzato/Date	
Rev.	Descr.	Redatto	Verificato	Progettato	Consorzio	Rev.	Scala		
0	31/03/14	EMMISSIONE PER CDS	31/03/14	31/03/14	Cepav due	0	1:1000	Cepav due Project director	
1									
2									
3									

