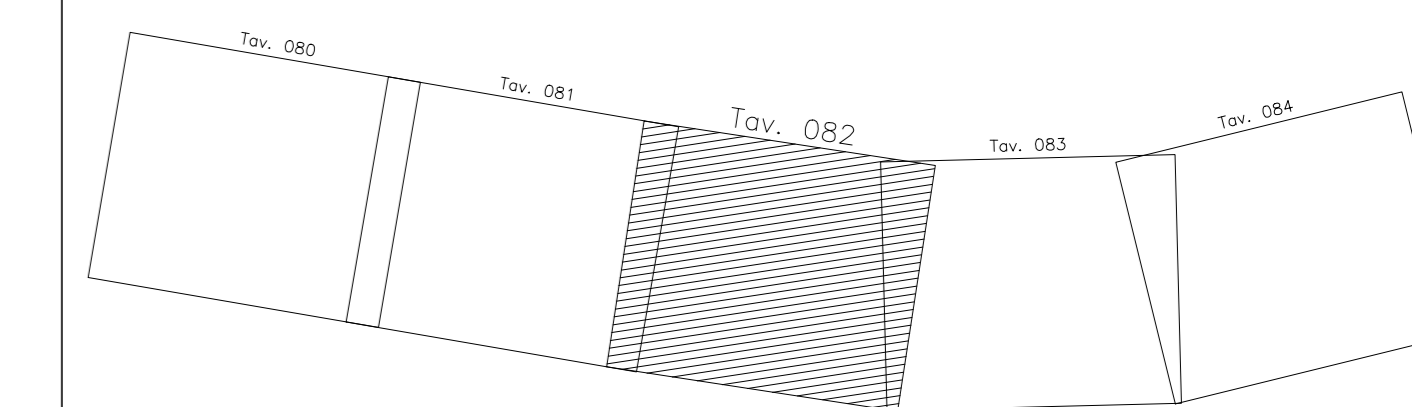


LEGENDA

 COSTRUZIONI DA DEMOLIRE



QUADRO DI UNIONE



COMMITTENTE:



ALTA SOVRIGLIANZA:



GENERAL CONTRACTOR:



INFRASTRUTTURE FERROVIARIE STRATEGICHE DEFINITE DALLA LEGGE OBIETTIVO N. 443/01

LINEA A.V. /A.C. TORINO - VENEZIA Tratta MILANO - VERONA
Lotto funzionale Brescia-Verona
PROGETTO DEFINITIVO

DEMOLIZIONI-PLANIMENTRIA LINEA A.C.
DA KM 92+224.970 A KM 93+024.970
TAVOLA N° 082

ALTA SOVRIGLIANZA



COMMESSA	LOTTO	FASE	ENTE	TIPO DOC.	OPERAZIONE	PROGR.	REV.	SCALA
IN05	00	D	E2	P5	IF0000	082	0	1:1000

PROGETTAZIONE GENERAL CONTRACTOR										Autorizzato/Date	
Rev.	Data	Descrizione	Redatto	Data	Verificato	Data	Progettato	Data	Consorzio	Cepav due Project Director M. Caporali	
0	31/03/14	EMISSIONE PER CDS	[Signature]	31/03/14	[Signature]	31/03/14	[Signature]	31/03/14			
1											
2											
3											

