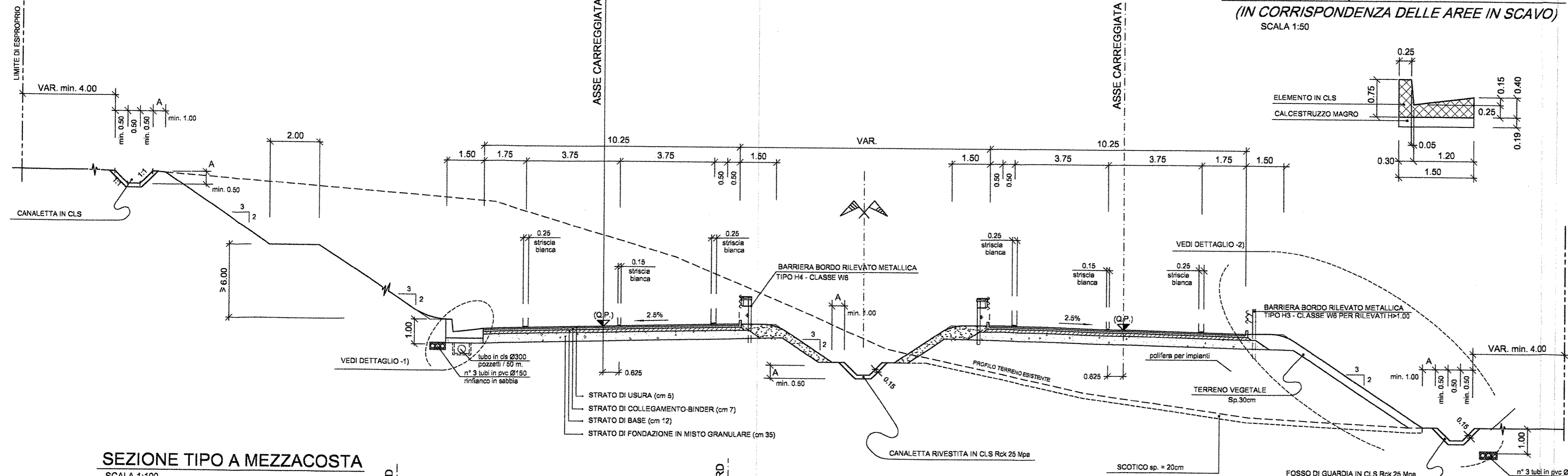
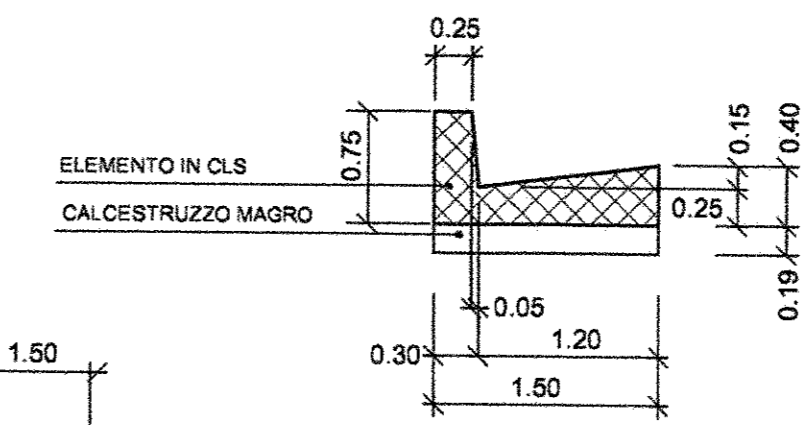


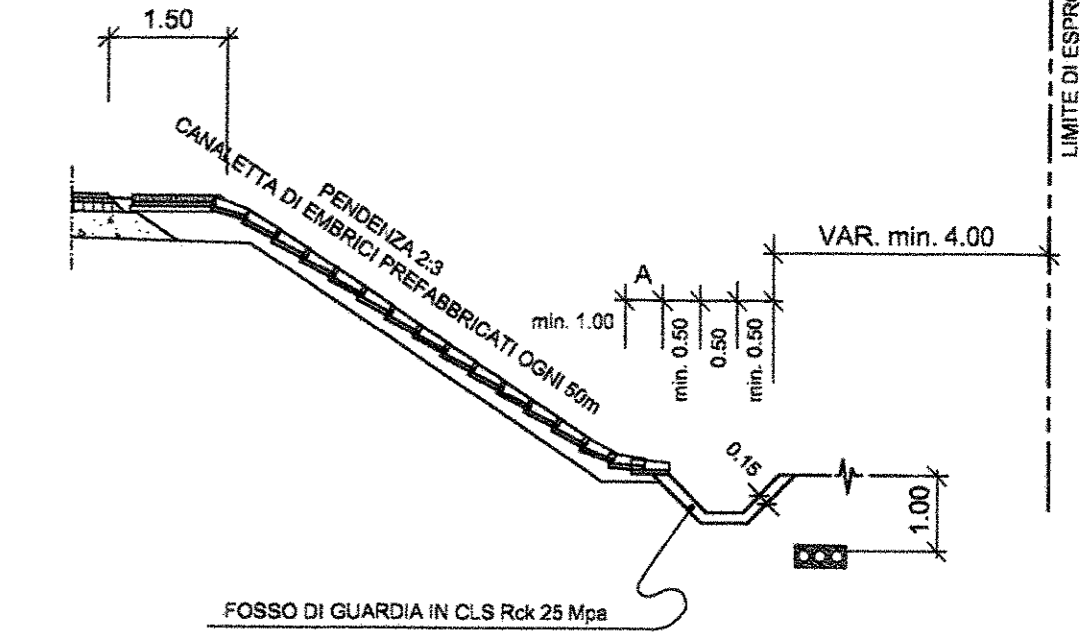
SEZIONE TIPO ASSI PRINCIPALI IN ALLARGAMENTO
SCALA 1:100



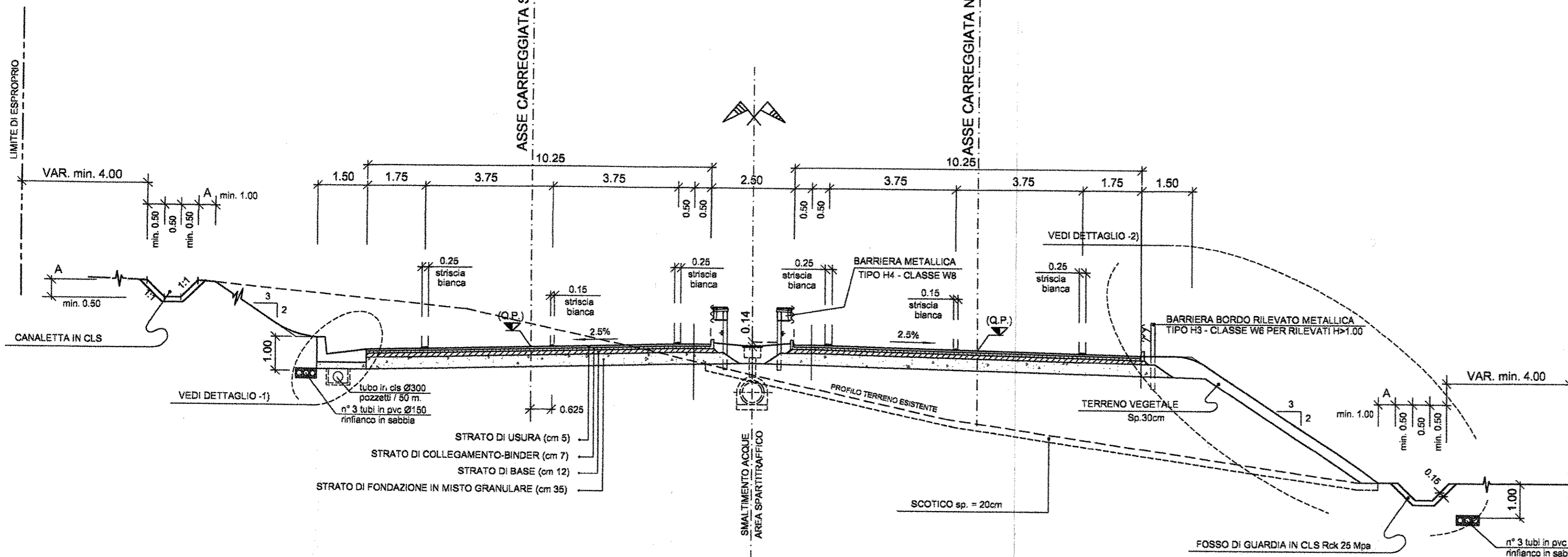
DETTAGLIO -1) CANALETTA LATERALE
(IN CORRISPONDENZA DELLE AREE IN SCAVO)
SCALA 1:50



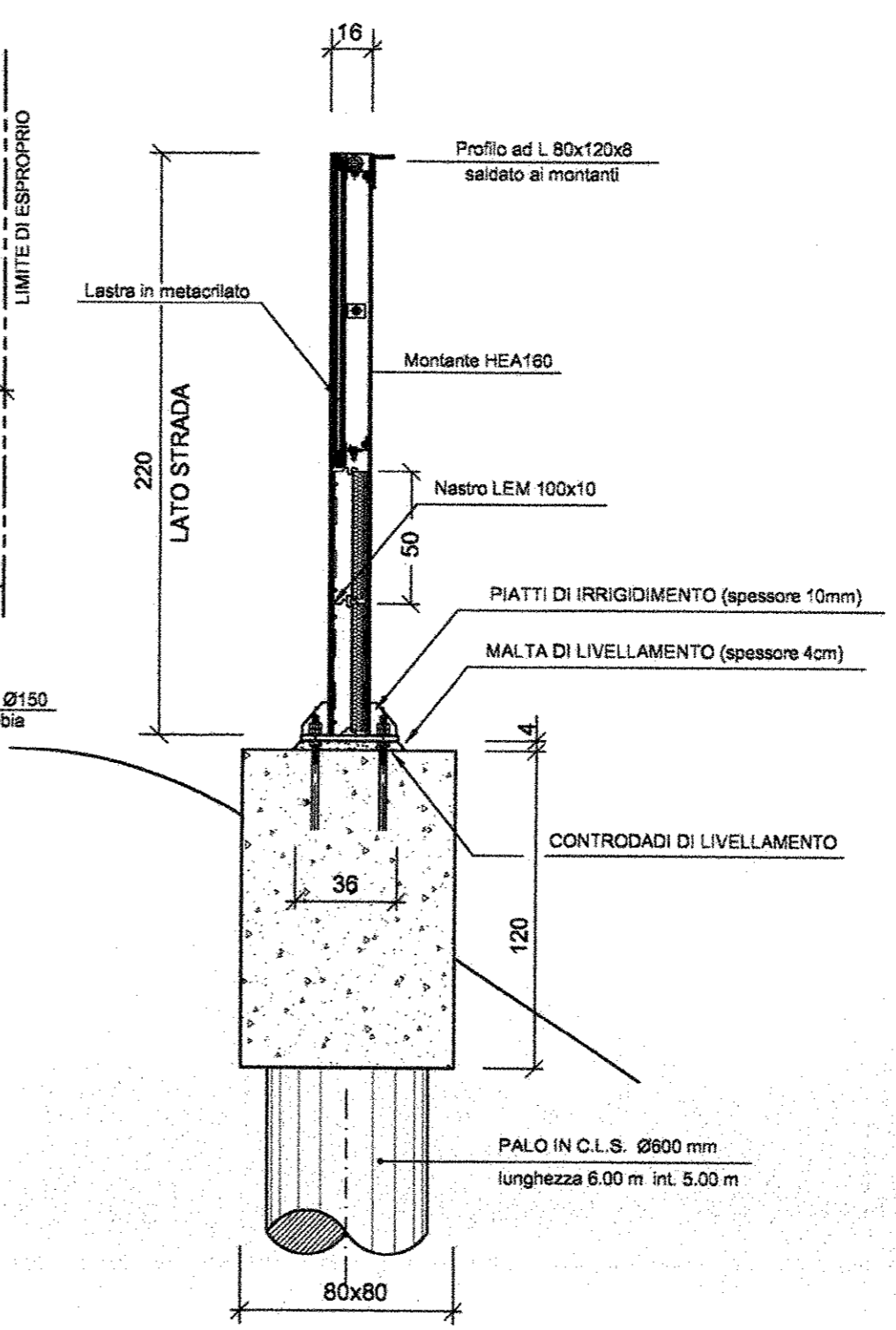
DETTAGLIO -2) CANALETTA CON EMBRICI
(IN CORRISPONDENZA DELLE AREE IN RILEVATO)
SCALA 1:100



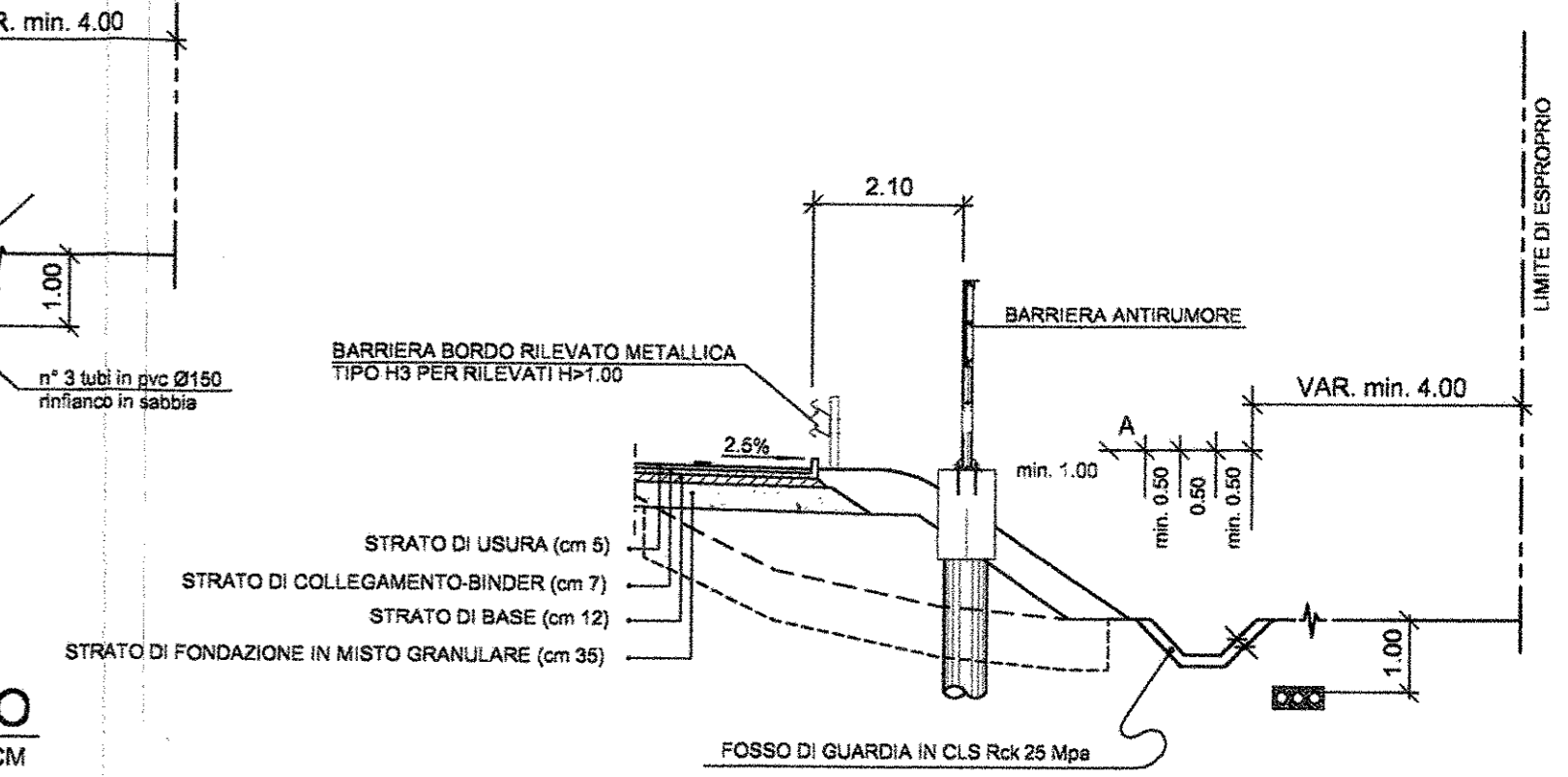
SEZIONE TIPO A MEZZACOSTA
SCALA 1:100



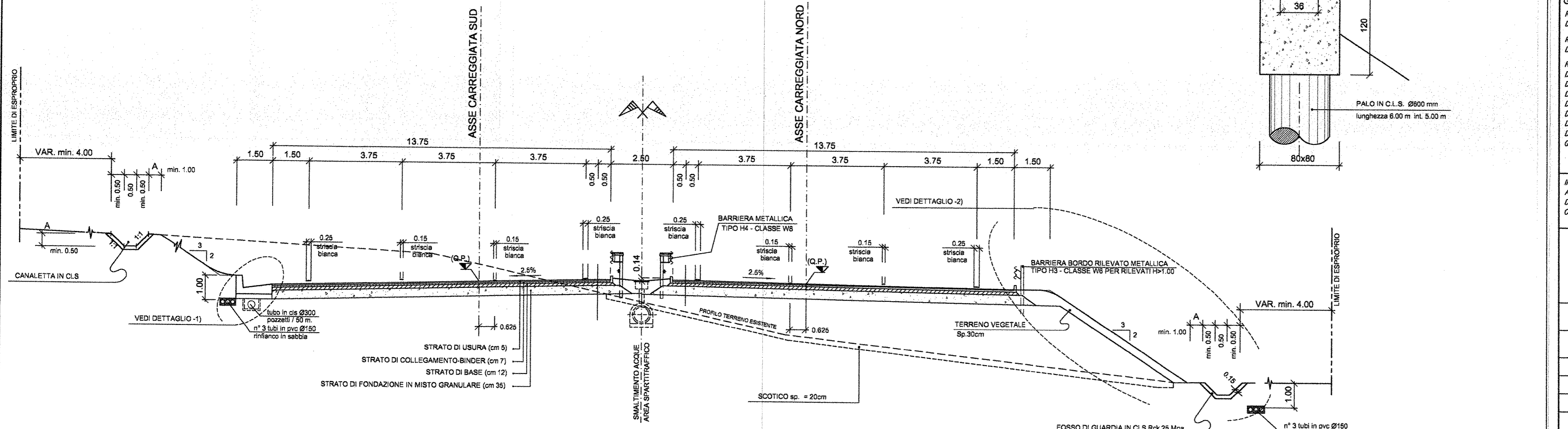
BARRIERA ANTIRUMORE SU RILEVATO
SCALA 1:25
DIMENSIONAMENTO IN CM



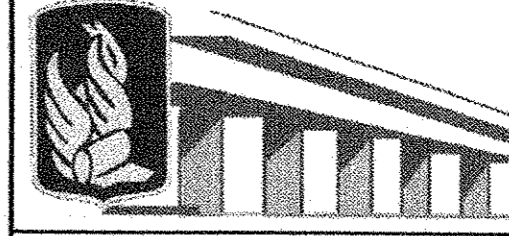
SEZIONE TIPO CON BARRIERA ANTIRUMORE
SCALA 1:100



SEZIONE TIPO CON CORSIA DI ACC./DECELERAZIONE
SCALA 1:100



NB: INTERPORRE BERMA = 2.00 m PER RILEVATI H>6.00 m



ANAS Sp.A.
Direzione Centrale Programmazione Progettazione

LAVORI DI COSTRUZIONE DELLA
S.S.106 JONICA (E90) - CAT. B -
MEGALOTTO 9
DALLO SVINCOLO AEROPORTO S.ANNA (KM 235+800)
A MANDATORICCIO (KM 306+000)

PROGETTO PRELIMINARE - STUDIO DI IMPATTO AMBIENTALE	
<p>GRUPPO DI PROGETTAZIONE ANAS RESPONSABILE DI SETTORE Dott. Arch. Giuseppe Barila</p> <p>RESPONSABILE DI ITINERARIO Dott. Ing. Giulio Petrizzelli</p> <p>RESPONSABILI TECNICI Dott. Ing. Domenico Cimino Tracciati Dott. Ing. Marco Mancina Geotecnica Dott. Ing. Fulvio M. Saccoluto Idraulica Dott. Ing. Davide Di Pietro Strutturale Dott. Geol. Stefano Seranagli Geologia Dott. Arch. Barbara Bonchini Ambiente Dott. Ing. Francesco Bezi Impianti Geom. Andrea F. Furlan Computi</p>	<p>PROGETTISTA: Dott. Ing. ANTONIO VALENTE Ordine degli Ingegneri di Roma n° 20739</p> <p>ASSISTENZA ALLA PROGETTAZIONE</p> <p>RTI: PROGER SpA VIA Ingegneria Srl D'APPOLONIA SpA DE.MA.CO Srl</p>
Il Responsabile dello Studio di Impatto Ambientale Dott. Arch. Barbara Bonchini Ord. Arch. Roma n° 4766, N. 14321	VISTO: IL RESP. DEL PROCEDIMENTO Dott. Arch. GIUSEPPE BARILA
DATA	PROTOCOLLO
<p>QUADRO DI RIFERIMENTO PROGETTUALE SEZIONI TIPO CARREGGIATE PRINCIPALI E DETTAGLI</p>	
CODICE PROGETTO	T00_IA28_AMB_ST00_B.DWG
CODICE FILE	REVISIONE
FOGLIO	SCALA:
L07161 P 0401	T00IA28AMBST01 B 01 di 01 1/100
D	-
C	-
B	Modificato secondo controllo ANAS
A	Emissione
REV.	DESCRIZIONE
DATA	VERIFICATO
CONTROLLO	APPROVATO

22 LUG. 2005 0 n 4 0 4 3