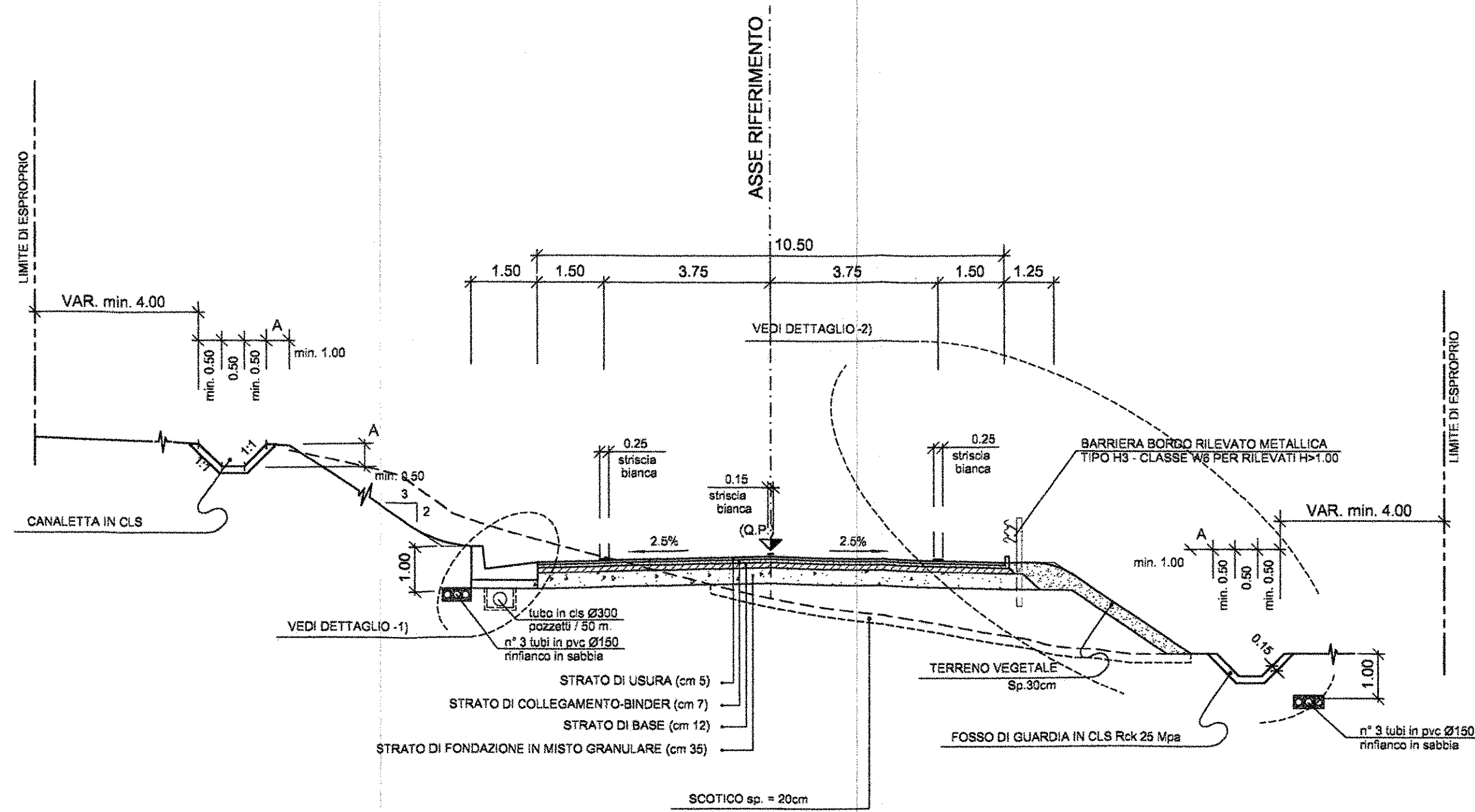


**SEZIONE TIPO RAMPE BIDIREZIONALE A MEZZACOSTA**

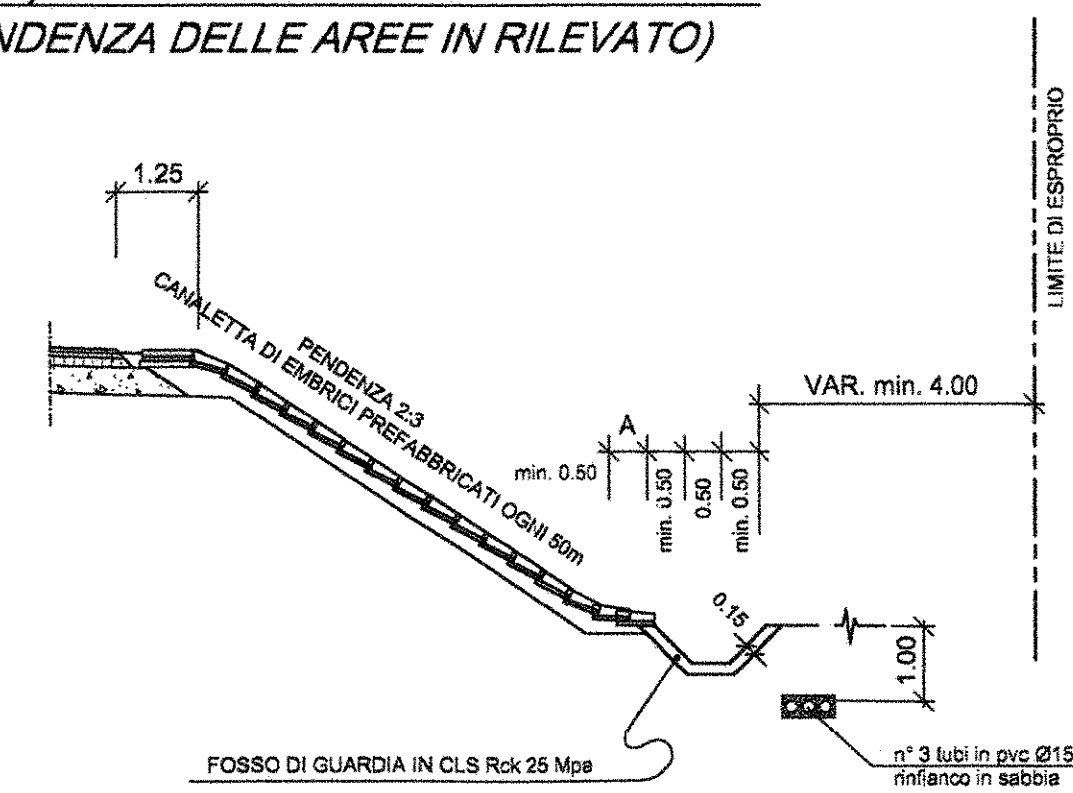
SCALA 1:100



**DETTAGLIO -2) CANALETTA CON EMBRICI**

(IN CORRISPONDENZA DELLE AREE IN RILEVATO)

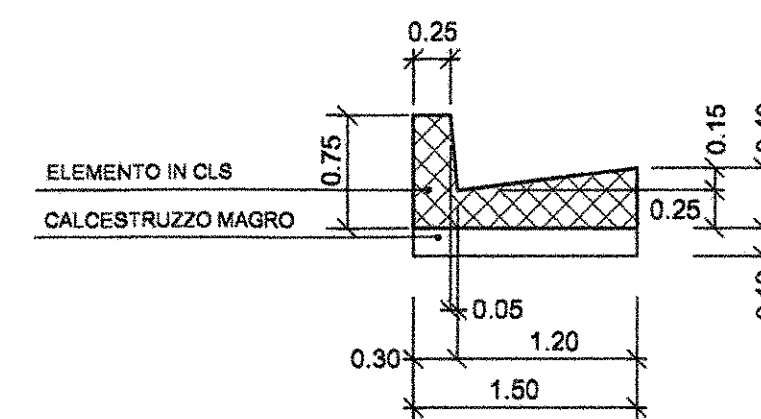
SCALA 1:100



**DETTAGLIO -1) CANALETTA LATERALE**

(IN CORRISPONDENZA DELLE AREE IN SCAVO)

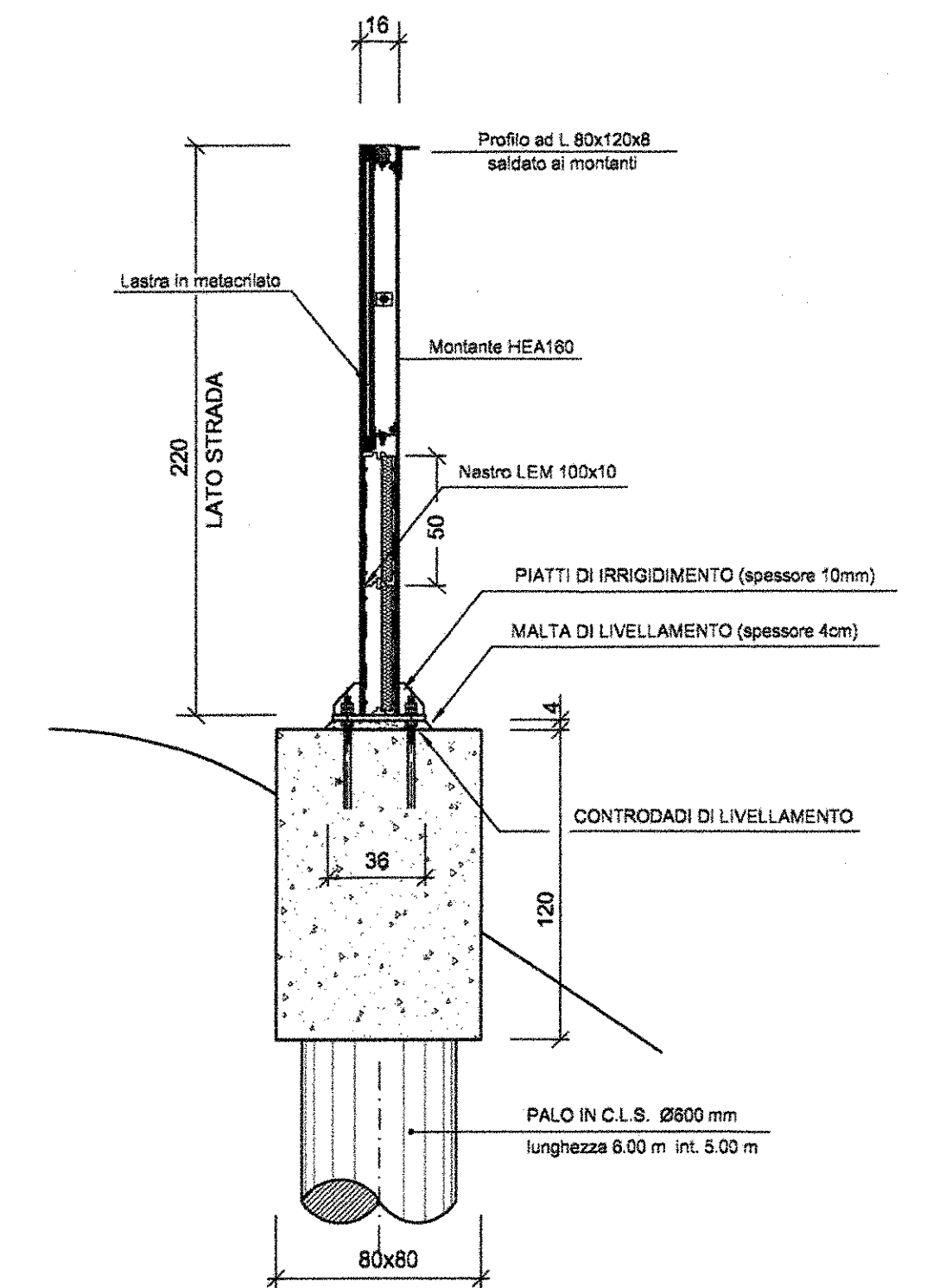
SCALA 1:50



**BARRIERA ANTIRUMORE SU RILEVATO**

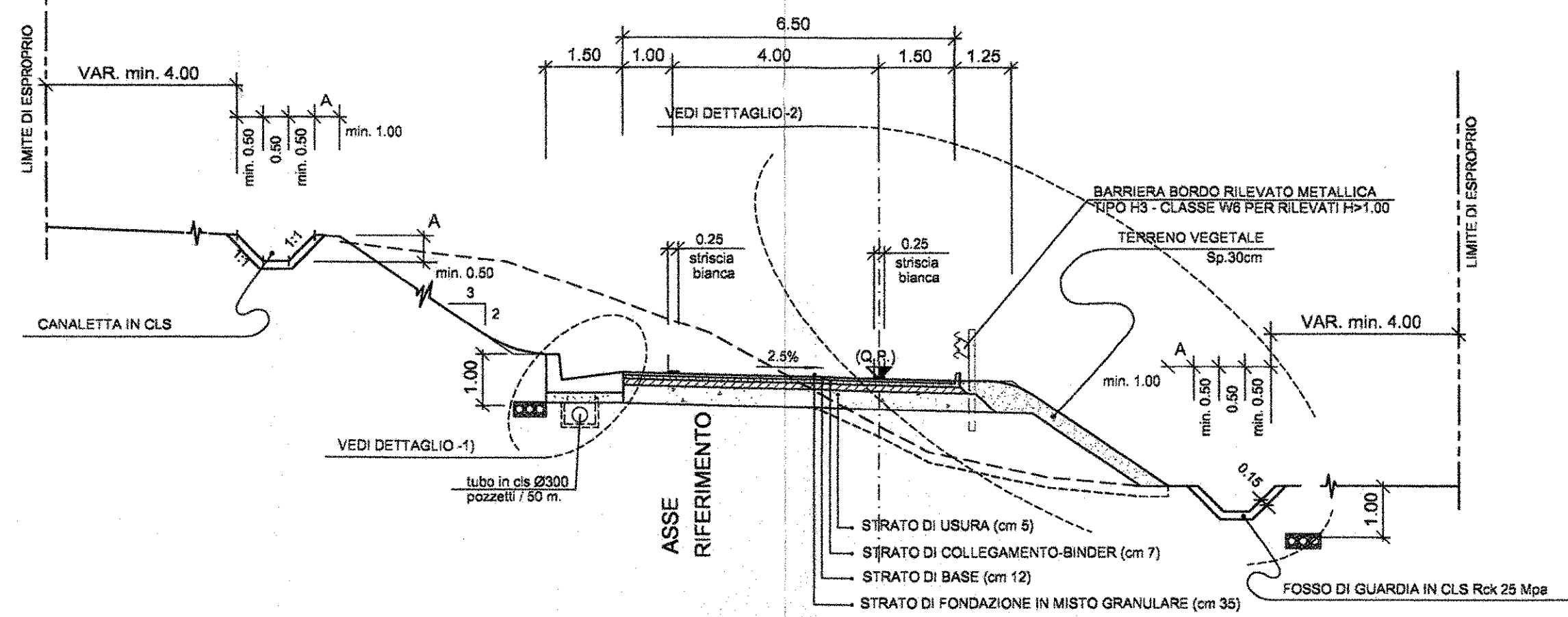
SCALA 1:25

DIMENSIONAMENTO IN CM



**SEZIONE TIPO RAMPA MONODIREZIONALE A MEZZACOSTA**

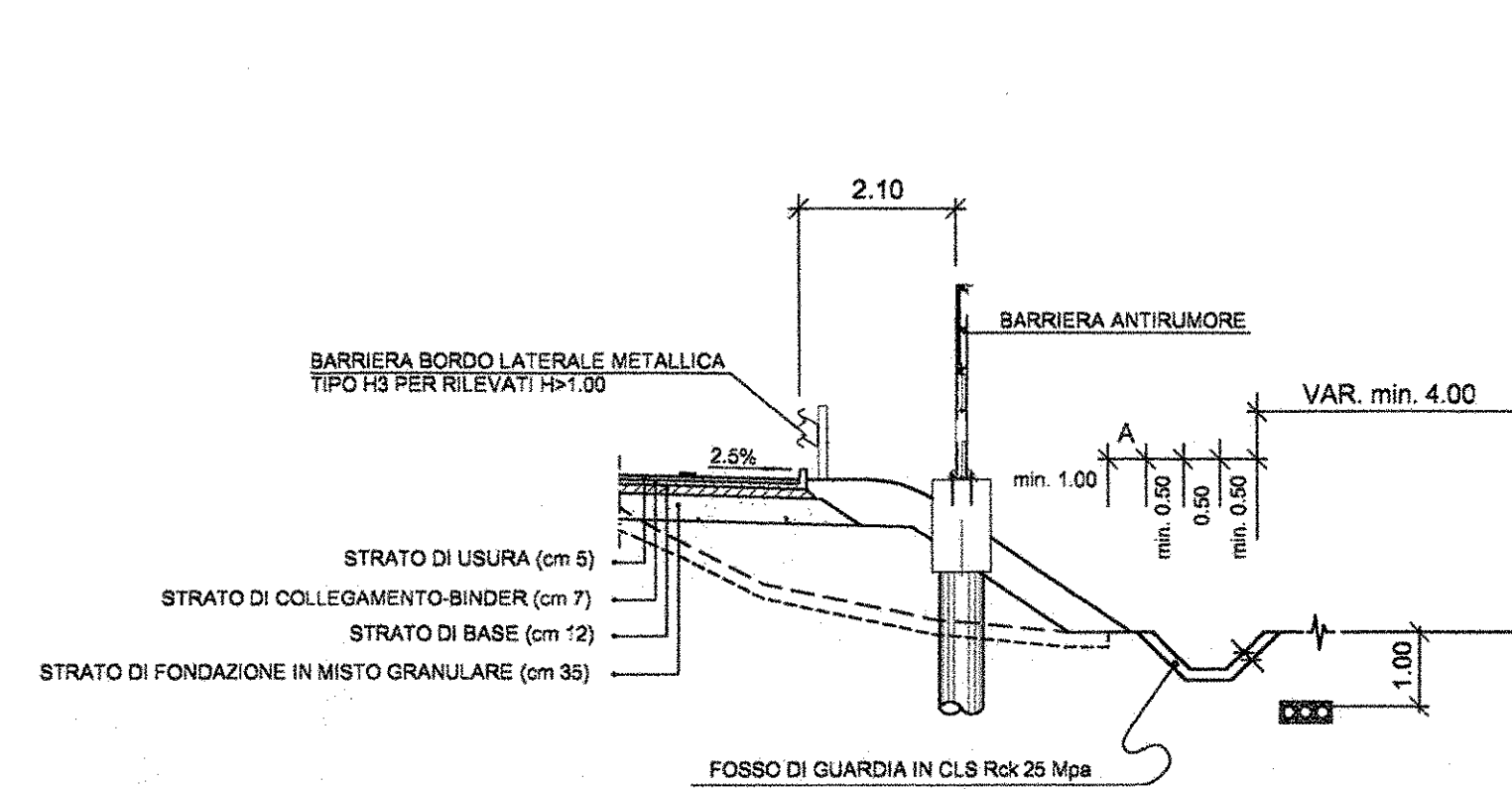
SCALA 1:100



**SEZIONE TIPO RAMPA MONODIREZIONALE**

CON BARRIERA ANTIRUMORE

SCALA 1:100

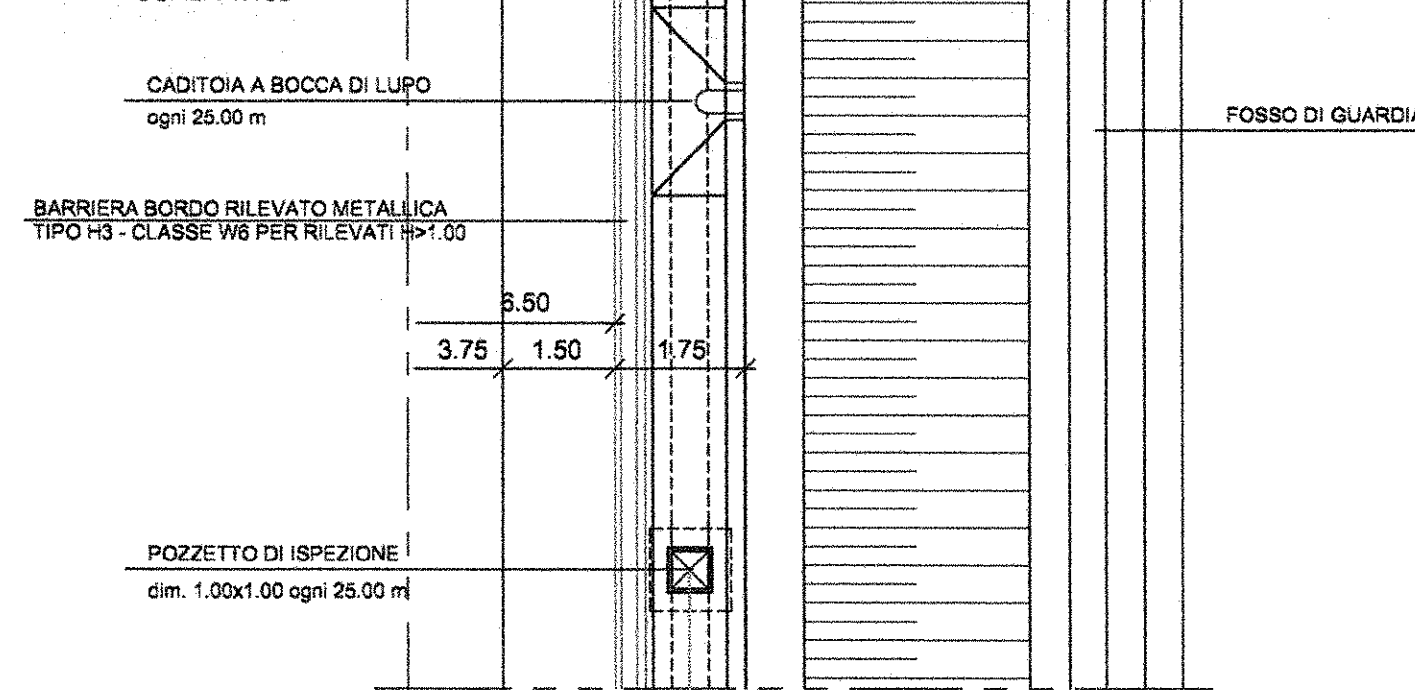


NB: INTERPORRE BERMA =2.00 m PER RILEVATI H>6.00 m

**SMALTIMENTO ACQUE CON CADITOIA A BOCCA DI LUPO**

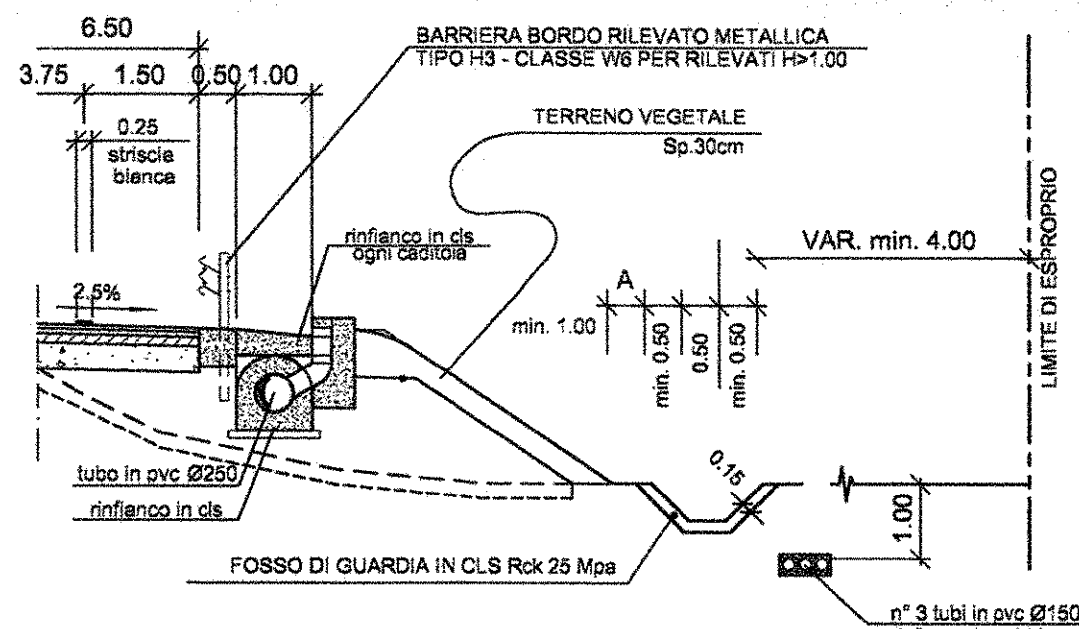
**PIANTA**

SCALA 1:100



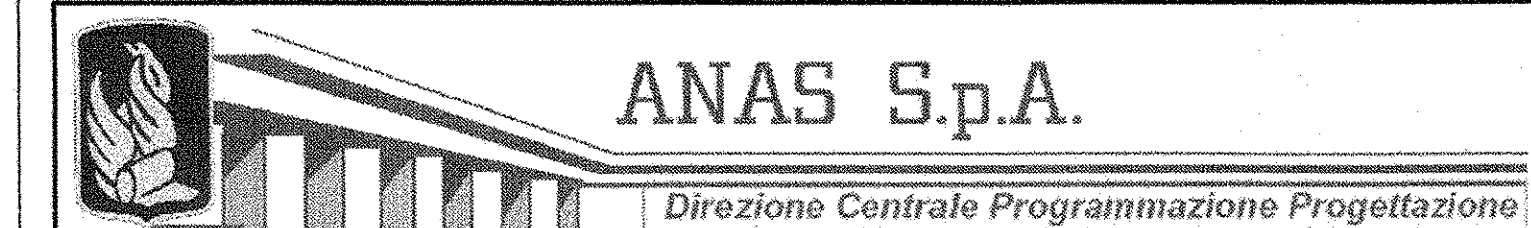
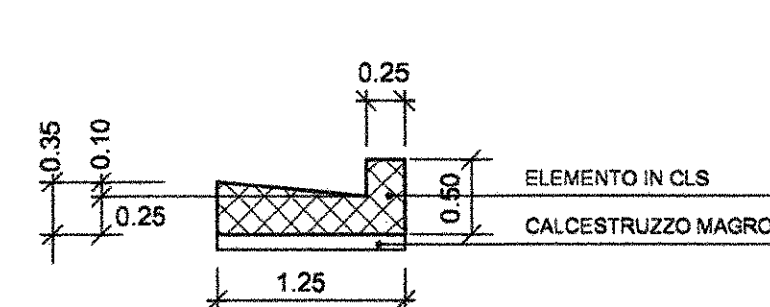
**SEZIONE**

SCALA 1:100



**DETTAGLIO CANALETTA LATERALE**

SCALA 1:50



LAVORI DI COSTRUZIONE DELLA  
S.S.106 JONICA (E90) - CAT. B -  
MEGALOTTO 9  
DALLO SVINCOLO AEROPORTO S.ANNA (KM 235+800)  
A MANDATORICCIO (KM 306+000)

PROGETTO PRELIMINARE - STUDIO DI IMPATTO AMBIENTALE

GRUPPO DI PROGETTAZIONE ANAS

RESPONSABILE DI SETTORE

Dott. Arch. Giuseppe Barila

RESPONSABILE DI ITINERARIO

Dott. Ing. Giulio Petrizzelli

RESPONSABILI TECNICI

Dott. Ing. Domenico Cimino Tracciati

Dott. Ing. Marco Mancina Geotecnica

Dott. Ing. Fulvio M. Soccodato Idraulica

Dott. Ing. Davide Di Pietro Strutture

Dott. Geol. Stefano Sarangelli Geologia

Dott. Arch. Barbara Bonacini Ambiente

Dott. Ing. Francesco Bezi Impianti

Geom. Andrea F. Furlan Computi

PROGETTISTA:

Dott. Ing. ANTONIO VALENTE

Ordine degli Ingegneri di Roma n° 20739

ASSISTENZA ALLA PROGETTAZIONE

RTI:

PROGER SpA

VIA Ingegneria Srl

D'APPOLONIA SpA

DE.MA.CO Srl

Il Responsabile dello Studio di Impatto Ambientale  
Dott. Arch. Barbara Bonacini  
Ord. Arch. Roma e Prov. N. 14321

VISTO: IL RESP. DEL PROCEDIMENTO

Dott. Arch. GIUSEPPE BARILA

22 LUG. 2005 014043

DATA

PROTOCOLLO

**QUADRO DI RIFERIMENTO PROGETTUALE**

SEZIONI TIPO

RAMPE MONODIREZIONALI E BIDIREZIONALI; DETTAGLI

CODICE PROGETTO	CODICE FILE	T00_IA28_AMB_ST00_B.DWG	REVISIONE	FOGLIO	SCALA:
L071611	P04011	T00IA28AMBST02	B	01D01	1/100
D					
C					
B	Modificato secondo controllo ANAS	Mag-2005	Ing. Nicchiarelli	Ing. Cimino	Ing. Petrizzelli
A	Emissione	Giù-2004	Ing. Nicchiarelli	Ing. Cimino	Ing. Petrizzelli
REV.	DESCRIZIONE	DATA	VERIFICATO	CONTROLLATO	APPROVATO