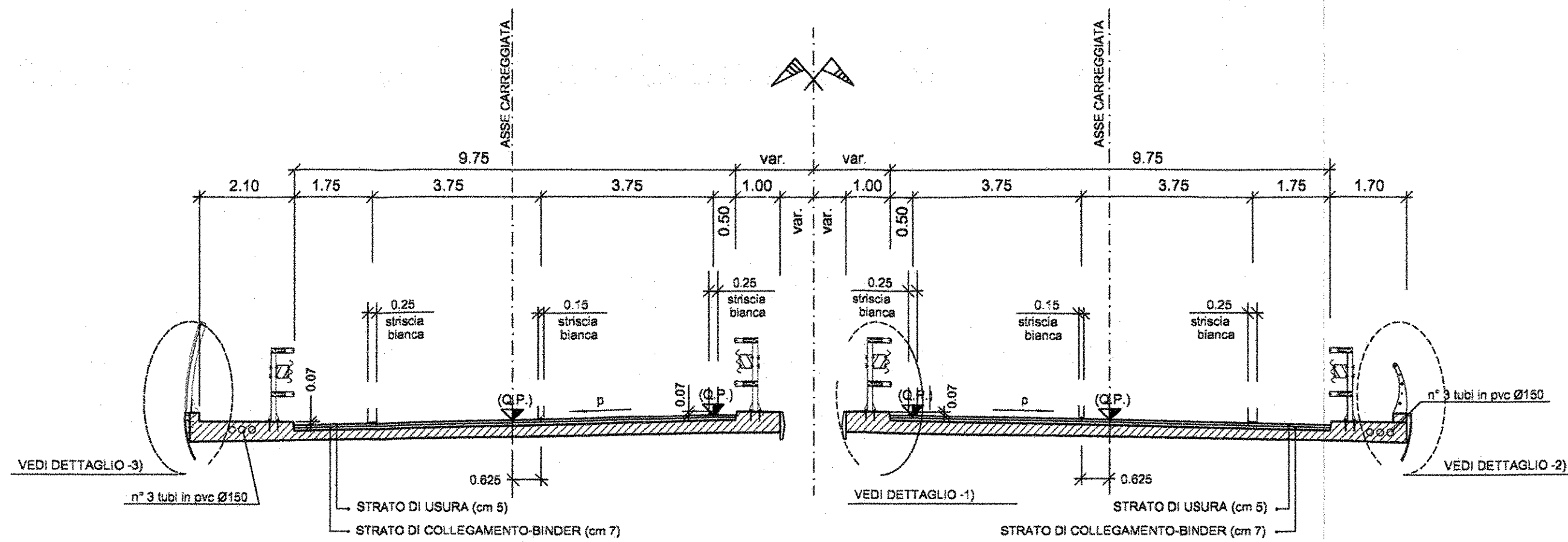


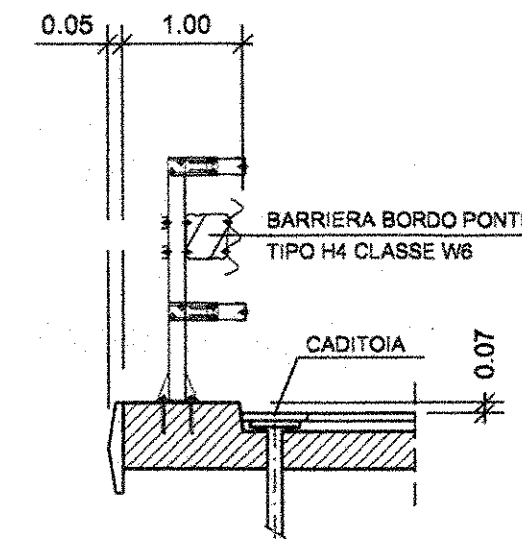
SEZIONE TIPO OPERA D'ARTE

SCALA 1:100



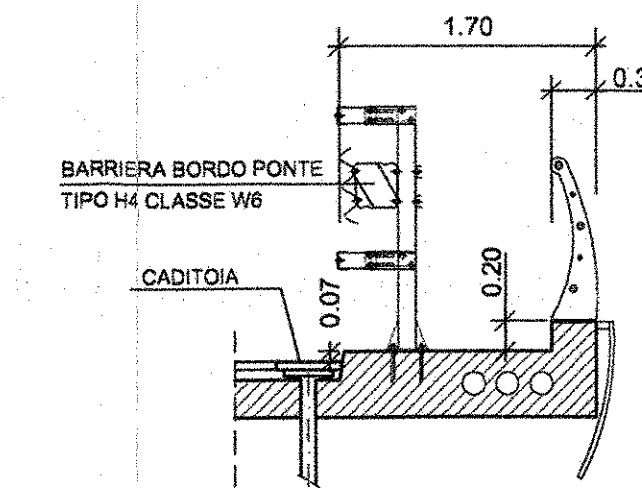
**DETTAGLIO -1)
CORDOLO VIADOTTO CON BARRIERA METALLICA**

SCALA 1:50



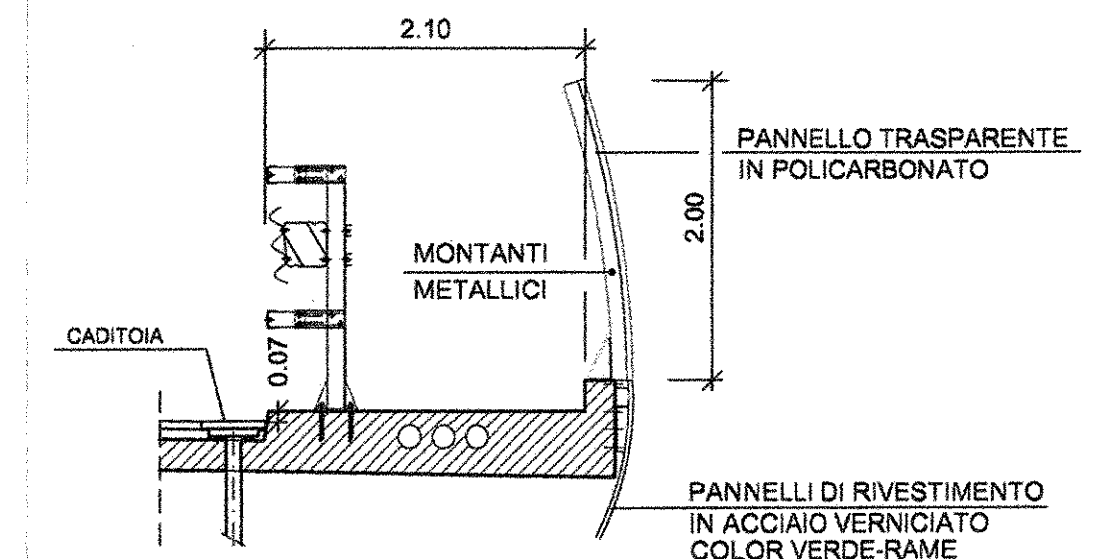
**DETTAGLIO -2)
CORDOLO VIADOTTO CON CORRIMANO**

SCALA 1:50



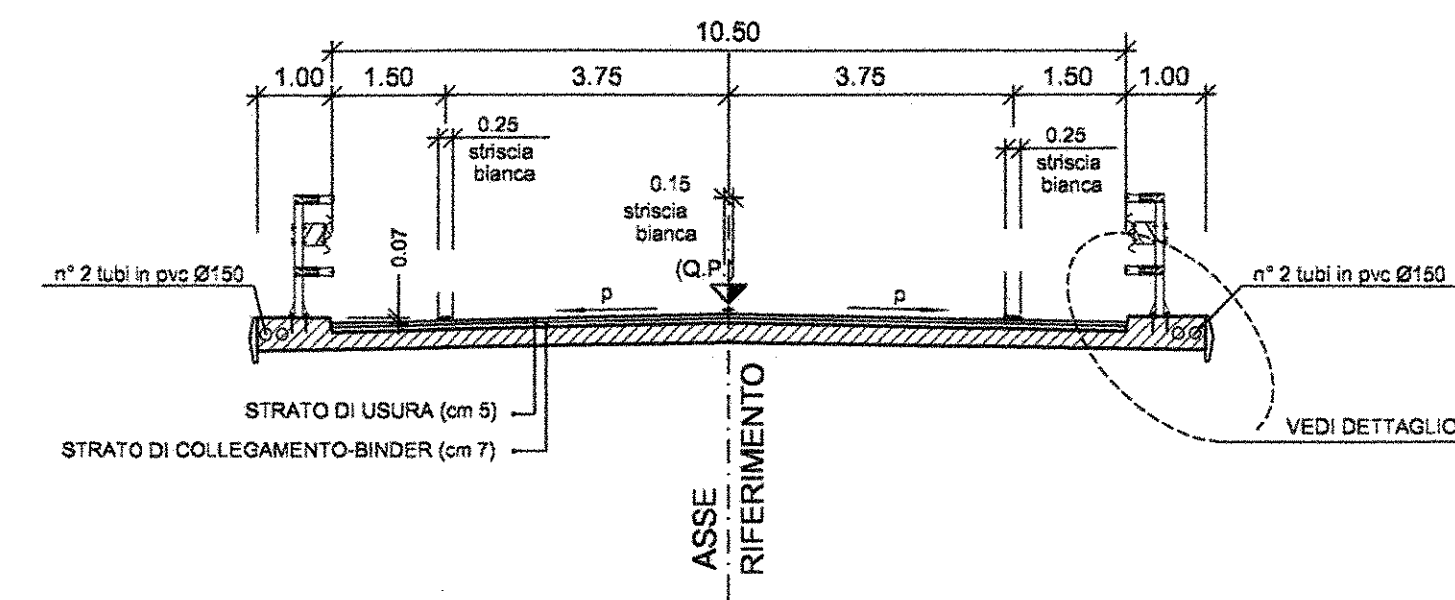
**DETTAGLIO -3)
CORDOLO VIADOTTO CON BARRIERA ANTIRUMORE**

SCALA 1:50



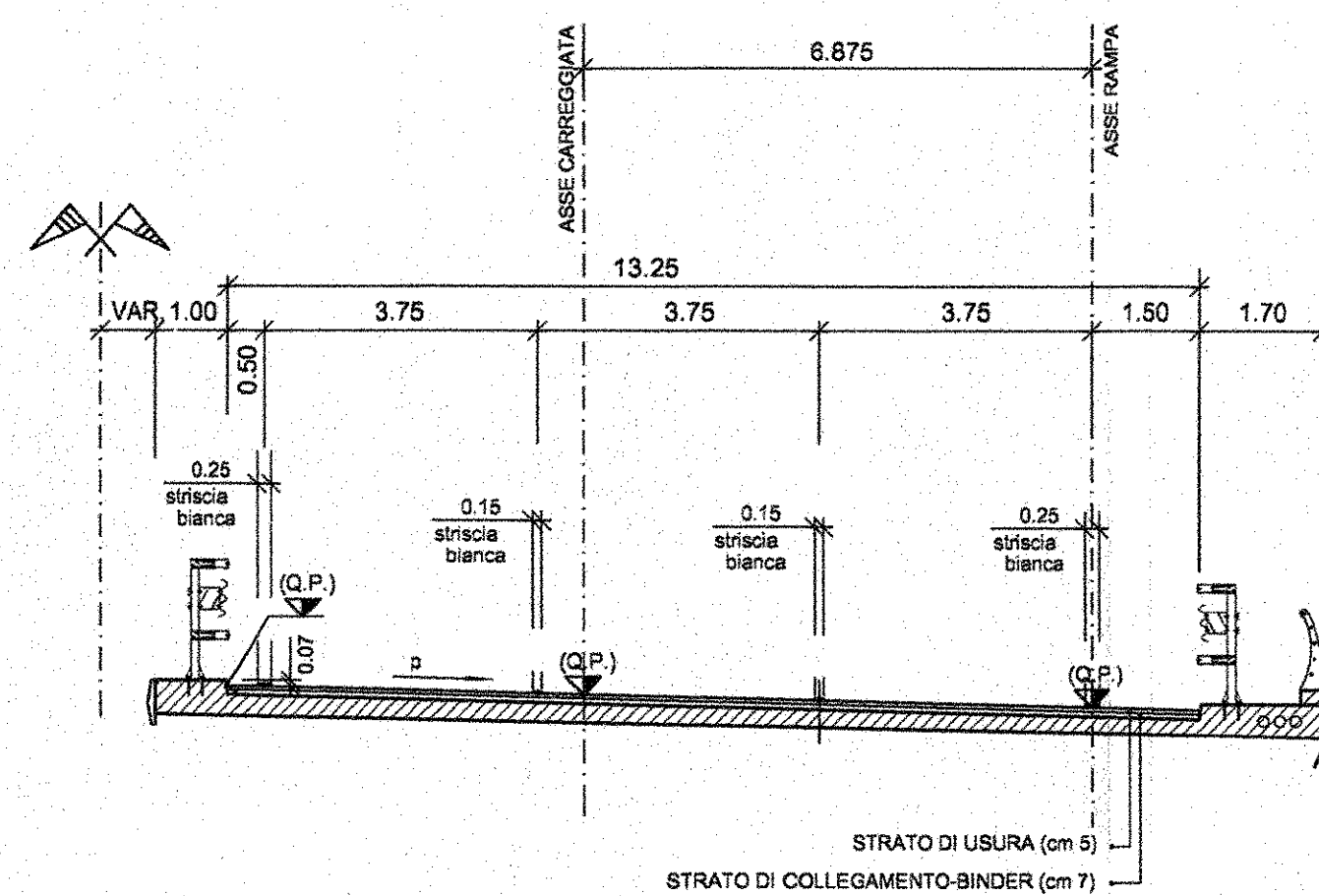
SEZIONE TIPO IMPALCATO CAVALCAVIA

SCALA 1:100



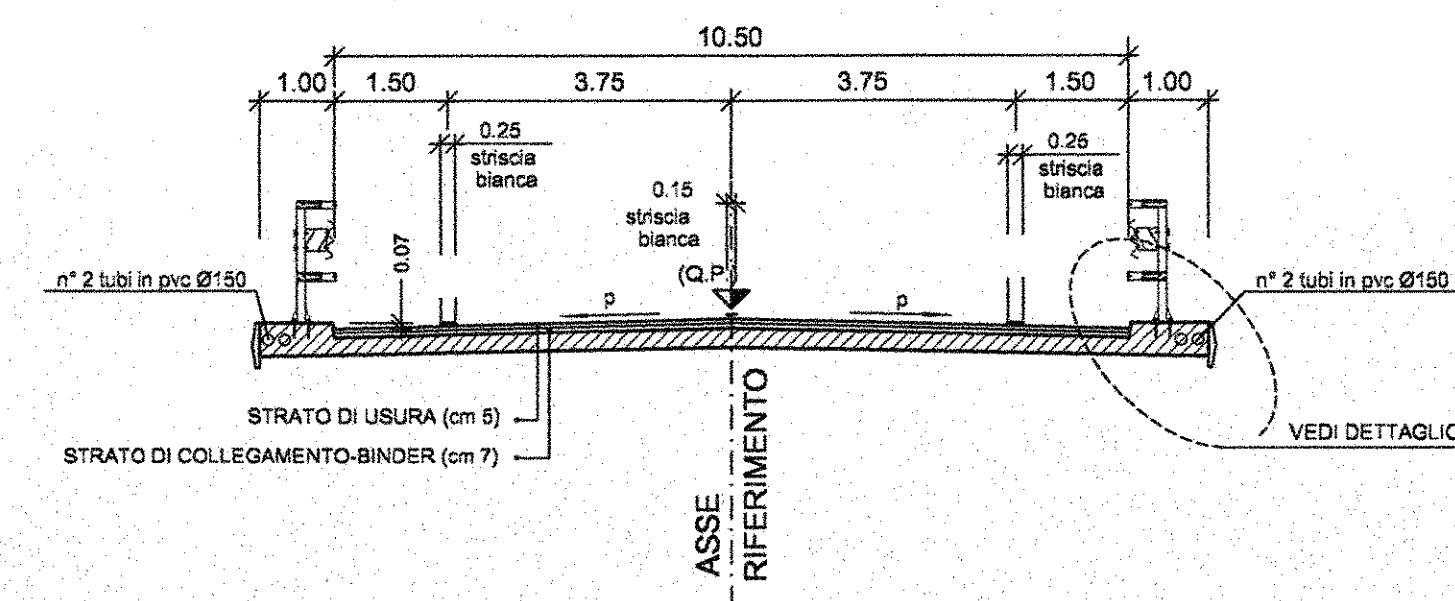
SEZIONE TIPO OPERA D'ARTE CON CORSIA DI ACC/DECELERAZIONE

SCALA 1:100



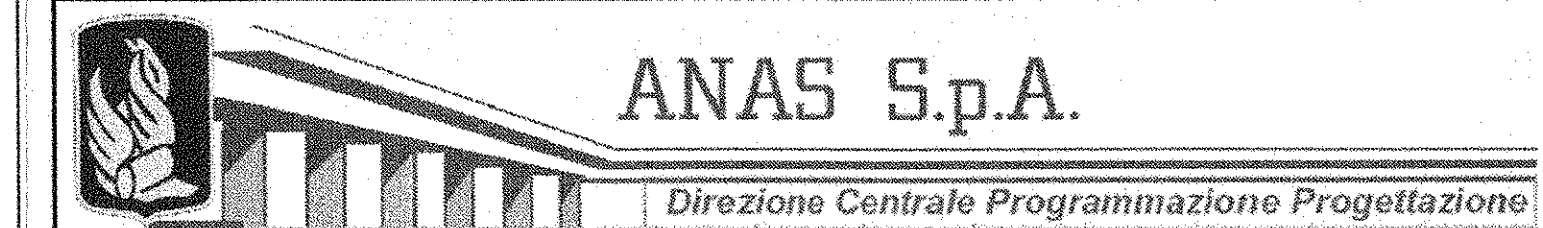
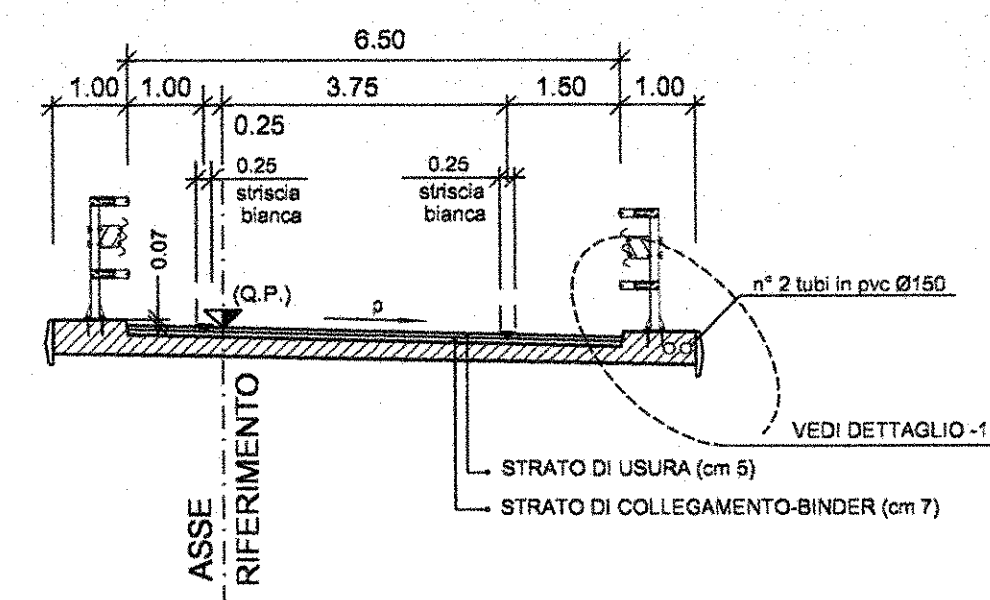
SEZIONE TIPO IMPALCATO RAMPA BIDIREZIONALE

SCALA 1:100



SEZIONE TIPO IMPALCATO RAMPA MONODIREZIONALE

SCALA 1:100



**LAVORI DI COSTRUZIONE DELLA
S.S.106 JONICA (E90) - CAT. B -
MEGALOTTO 9
DALLO SVINCOLO AEROPORTO S.ANNA (KM 235+800)
A MANDATORICCIO (KM 306+000)**

PROGETTO PRELIMINARE - STUDIO DI IMPATTO AMBIENTALE

GRUPPO DI PROGETTAZIONE ANAS

RESPONSABILE DI SETTORE
Dott. Arch. Giuseppe Barila

RESPONSABILE DI ITINERARIO
Dott. Ing. Giulio Petrizzelli

RESPONSABILI TECNICI
Dott. Ing. Domenico Cimino Tracciati
Dott. Ing. Marco Mancina Geotecnico
Dott. Ing. Fulvio M. Saccodato Idraulico
Dott. Ing. Davide Di Pietro Strutture
Dott. Geol. Stefano Saranagli Geologia
Dott. Arch. Barbara Banchini Ambiente
Dott. Ing. Francesco Bezi Impianti
Geom. Andrea F. Furlan Computi

PROGETTISTA:
Dott. Ing. ANTONIO VALENTE
Ordine degli Ingegneri di Roma n° 20739

ASSISTENZA ALLA PROGETTAZIONE

RTI:

PROGER SpA
VIA Ingegneria Srl
D'APPOLONIA SpA
DE.MA.CO Srl

Il Responsabile dello Studio di Impatto Ambientale
Dott. Arch. Barbara Banchini
Ord. Arch. Roma e Prov. N. 14321

VISTO IL RESP. DEL PROCEDIMENTO
Dott. Arch. GIUSEPPE BARILA
DATA

22 LUG 2005 0 n 4 0 4 3

PROTOCOLLO

QUADRO DI RIFERIMENTO PROGETTUALE

SEZIONI TIPO
OPERE D'ARTE

CODICE PROGETTO	CODICE FILE	T00_IA28_AMB_ST00_B.DWG	REVISIONE	FOGLIO	SCALA:
L07161	P	0401	B	01 di 01	1/100
D					
C					
B	Modificato secondo controllo ANAS	Mag-2005	Ing. Nicchiarelli	Ing. Cimino	Ing. Petrizzelli
A	Emissione	Giù-2004	Ing. Nicchiarelli	Ing. Cimino	Ing. Petrizzelli
REV.	DESCRIZIONE	DATA	VERIFICATO	CONTROLLATO	APPROVATO