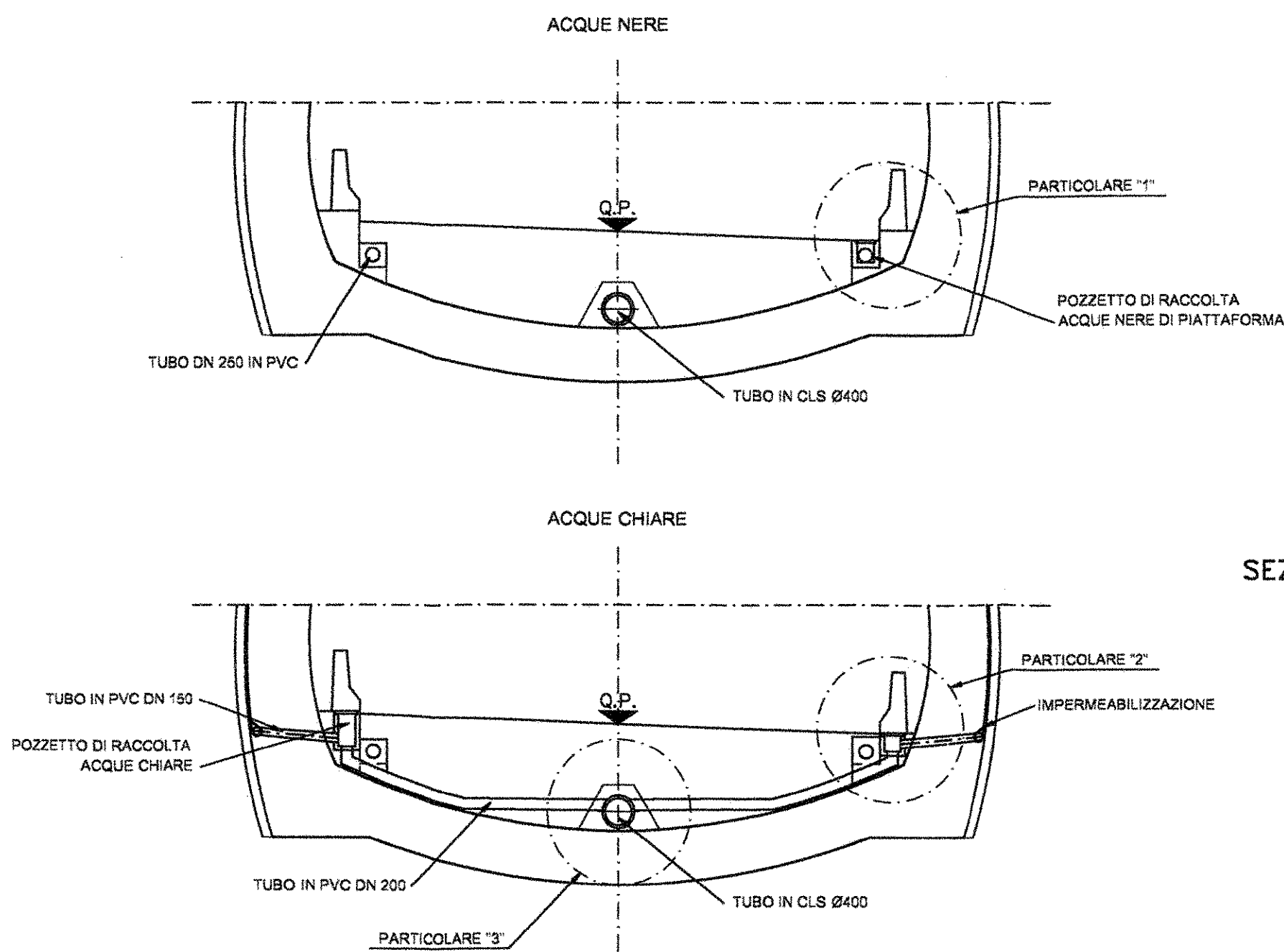


**SMALTIMENTO ACQUE DI PIATTAFORMA**

SCALA 1:100

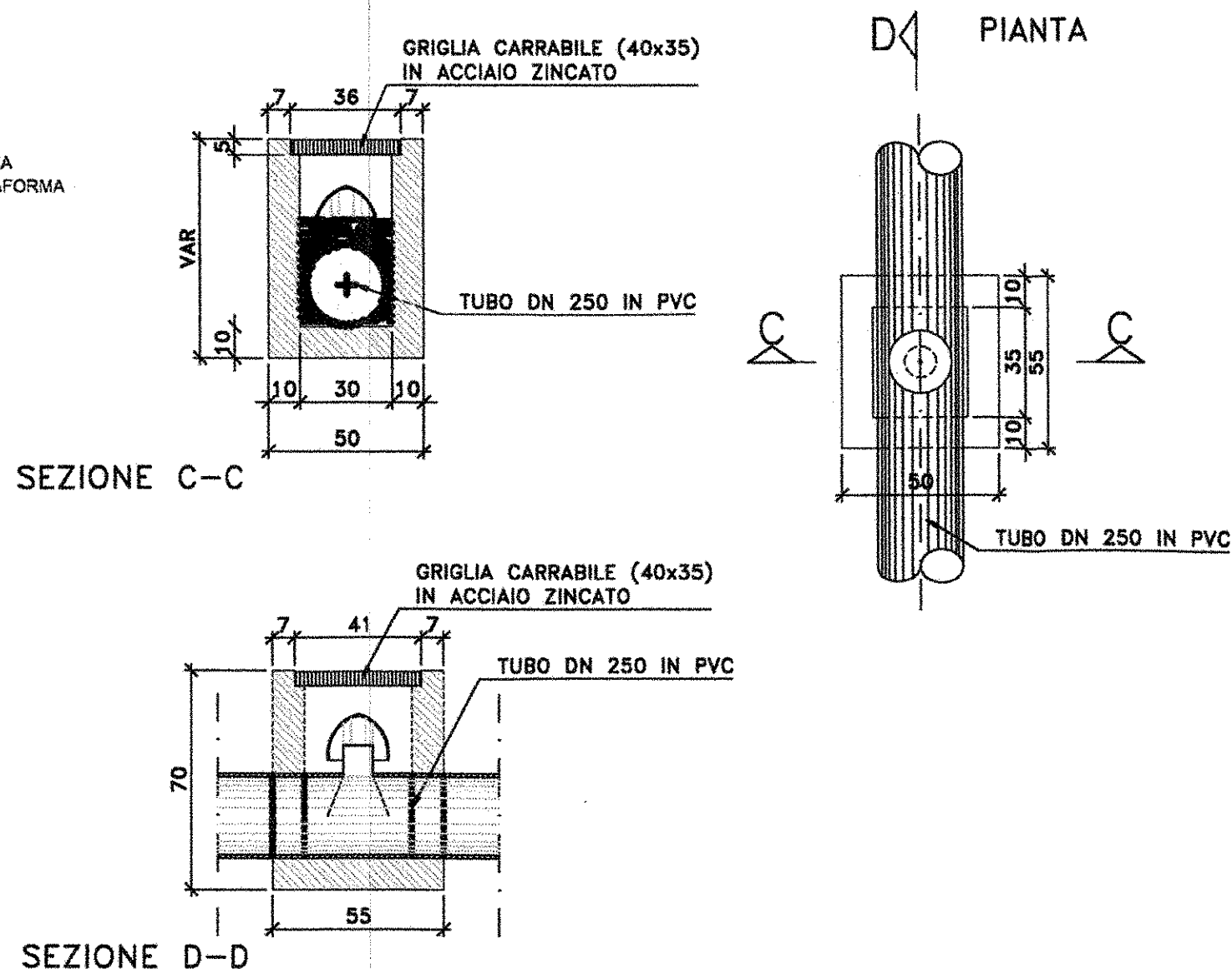


**PARTICOLARE "1"**

**DETTAGLIO POZZETTO DI RACCOLTA**

**ACQUE NERE DI PIATTAFORMA**

scala 1:20

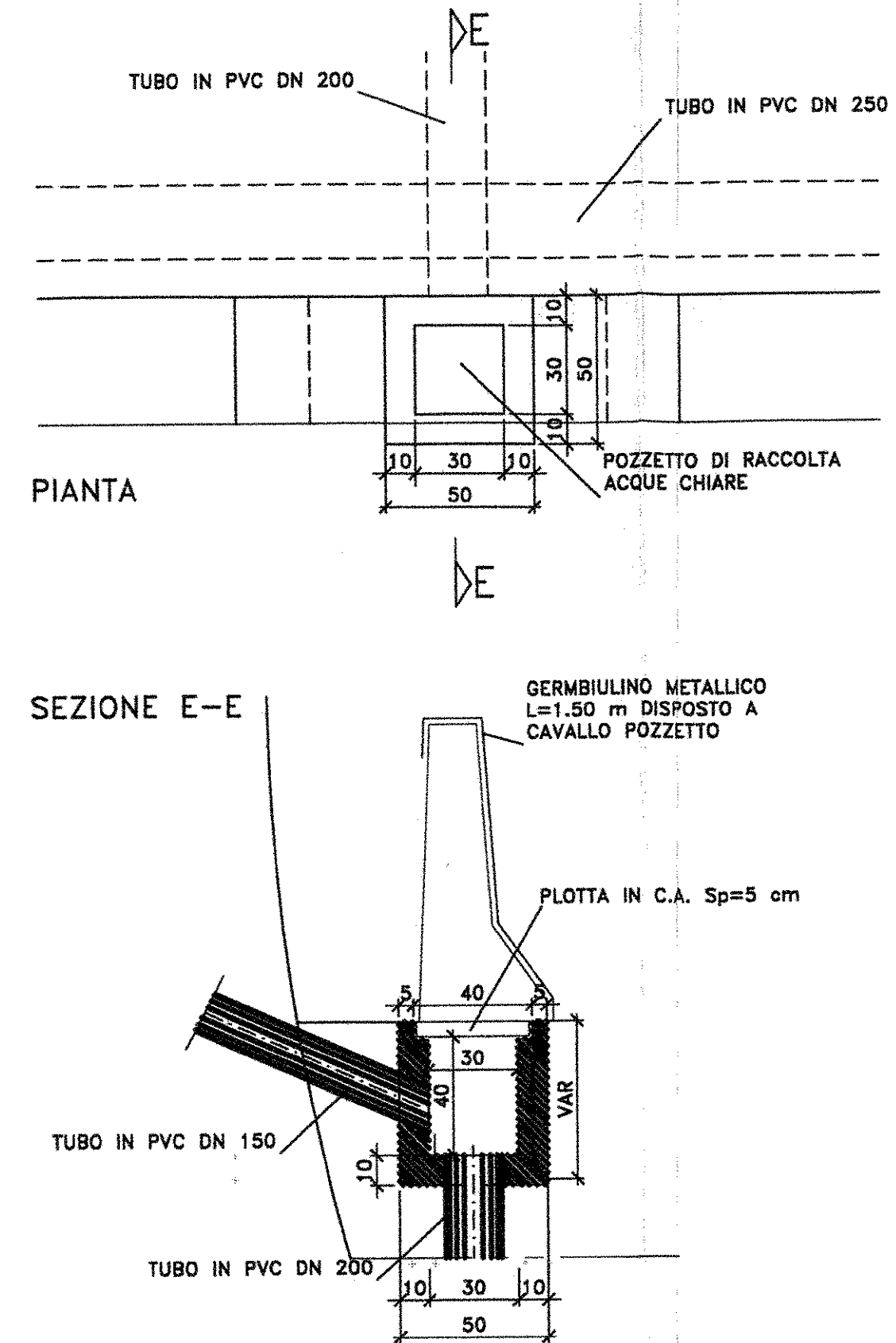


**PARTICOLARE "2"**

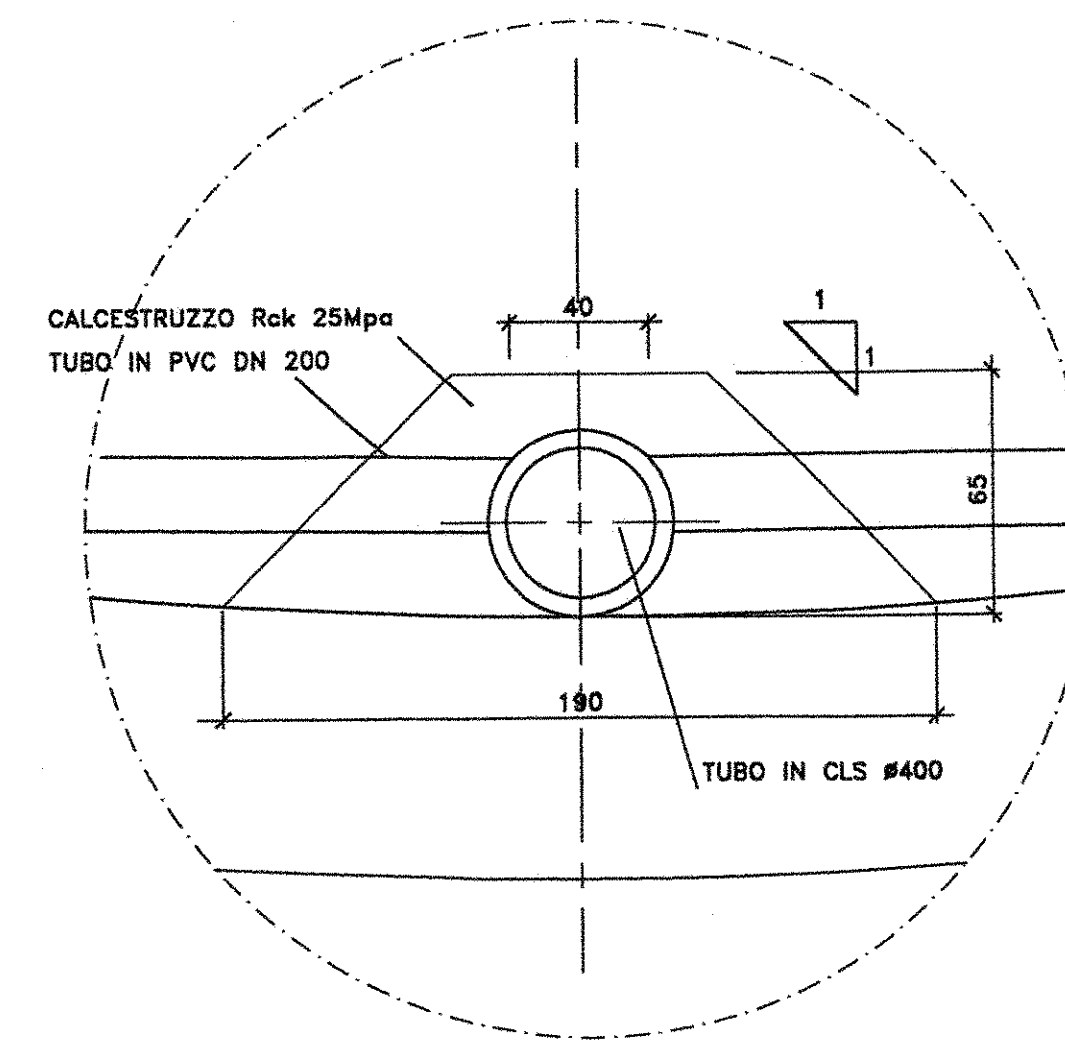
**DETTAGLIO POZZETTO DI RACCOLTA**

**ACQUE CHIARE**

scala 1:20

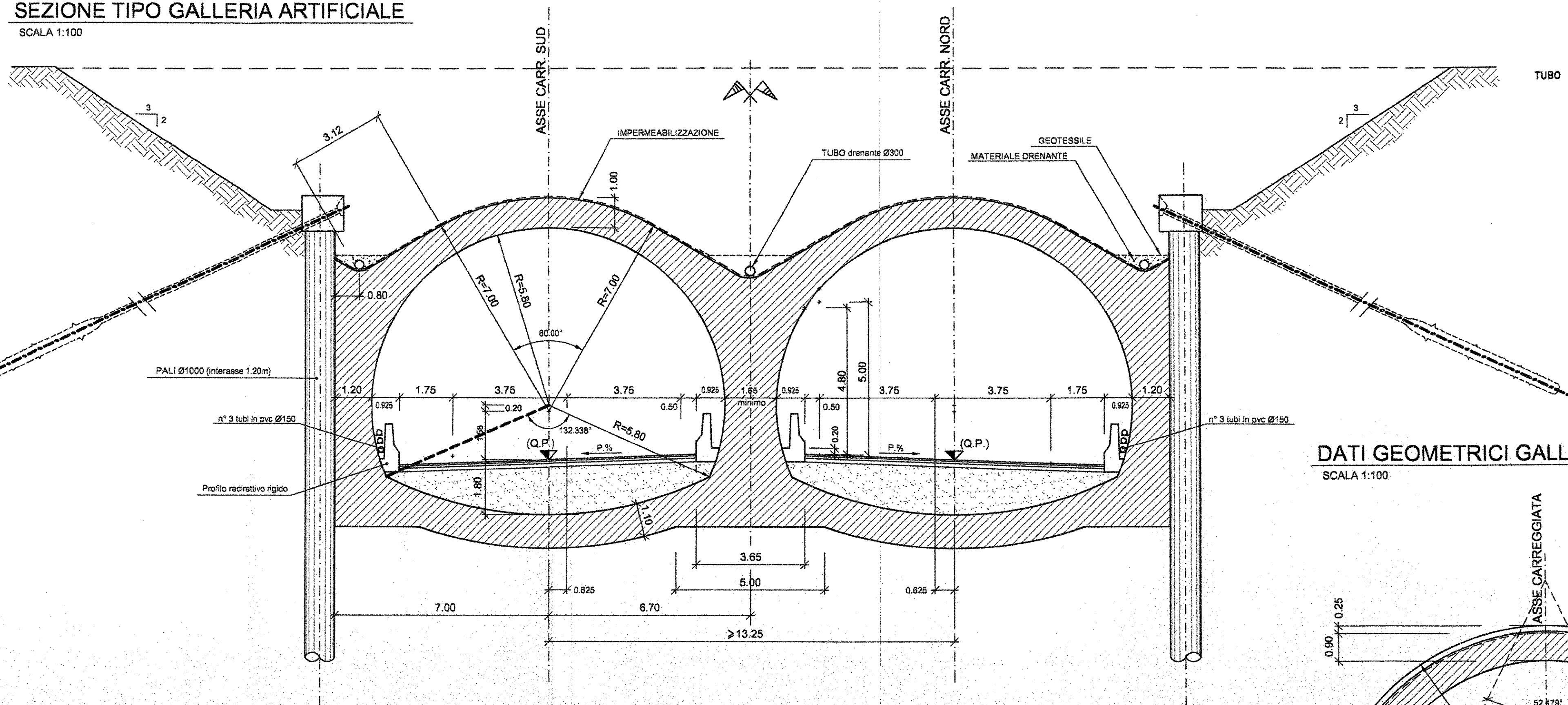


**PARTICOLARE "3"**



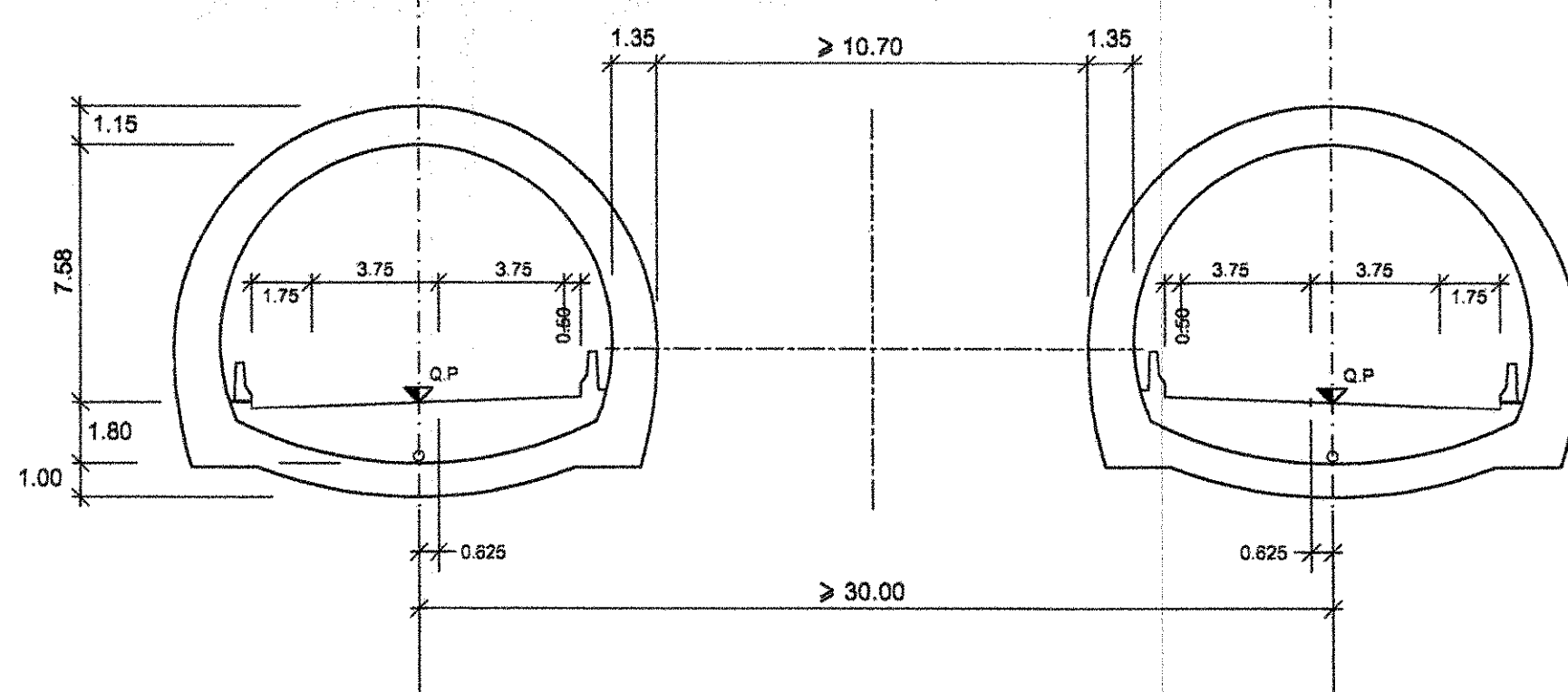
**SEZIONE TIPO GALLERIA ARTIFICIALE**

SCALA 1:100



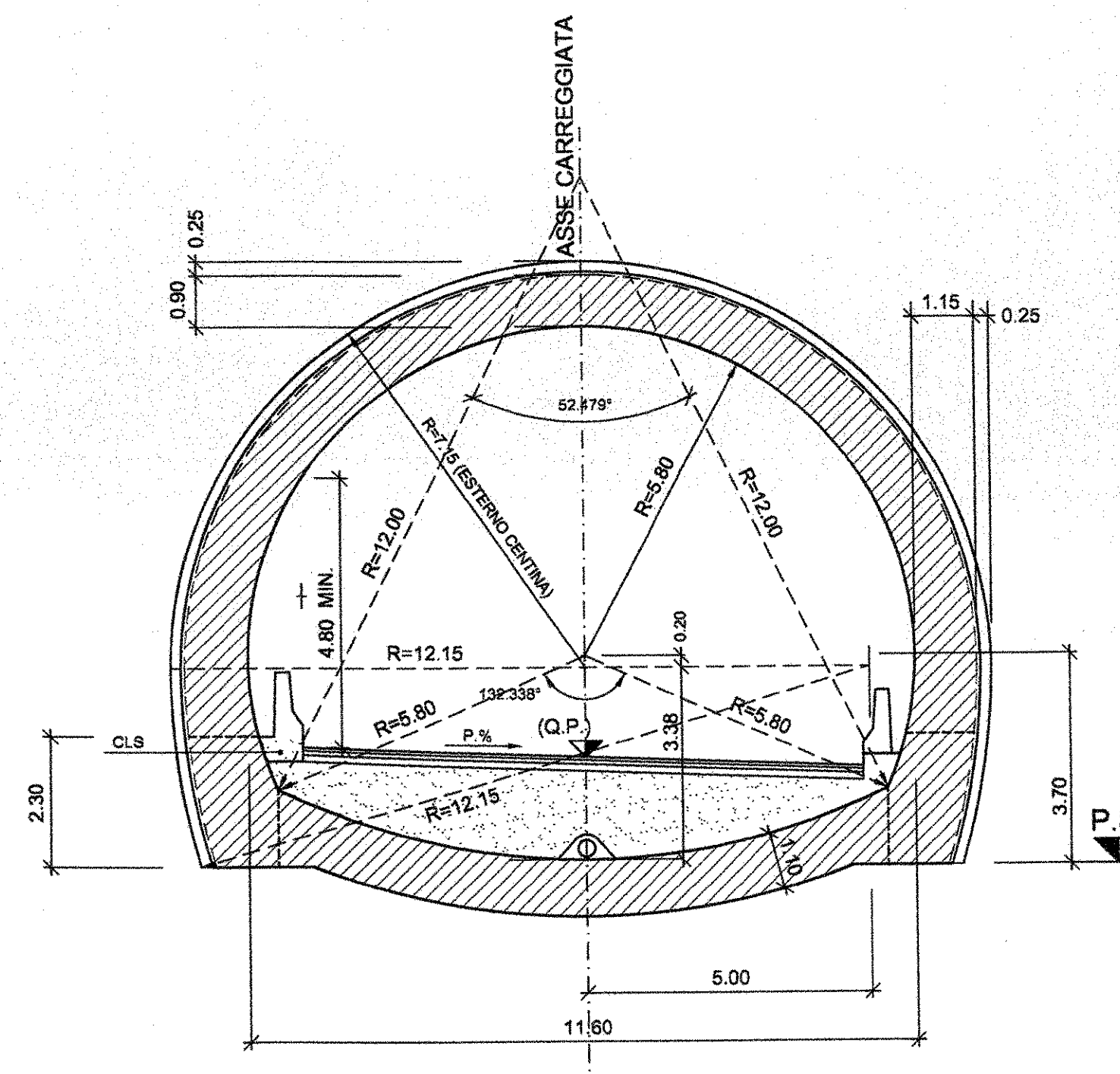
**SEZIONE IN GALLERIA NATURALE**

SCALA 1:200



**DATI GEOMETRICI GALLERIA NATURALE**

SCALA 1:100



**ANAS S.p.A.**  
Direzione Centrale Programmazione Progettazione

**LAVORI DI COSTRUZIONE DELLA**  
**S.S.106 JONICA (E90) - CAT. B -**  
**MEGALOTTO 9**  
DALLO SVINCOLO AEROPORTO S.ANNA (KM 235+800)  
A MANDATORICCIO (KM 306+000)

PROGETTO PRELIMINARE - STUDIO DI IMPATTO AMBIENTALE

GRUPPO DI PROGETTAZIONE ANAS  
RESPONSABILE DI SETTORE  
Dott. Arch. Giuseppe Barila  
RESPONSABILE DI ITINERARIO  
Dott. Ing. Giulio Petrizzelli  
RESPONSABILI TECNICI  
Dott. Ing. Domenico Cimino Trasciati  
Dott. Ing. Marco Mancina Geotecnica  
Dott. Ing. Fulvio M. Saccadato Idraulica  
Dott. Ing. Davide Di Pietro Strutture  
Dott. Geol. Stefano Sarangelli Geologia  
Dott. Arch. Barbara Bianchini Ambiente  
Dott. Ing. Francesco Buzzi Impianti  
Geom. Andrea F. Furian Computi

PROGETTISTA:  
Dott. Ing. ANTONIO VALENTE  
Ordine degli Ingegneri di Roma n° 20739

ASSISTENZA ALLA PROGETTAZIONE  
RTI:  
PROGER SpA  
VIA Ingegneria Srl  
D'APPOLONIA SpA  
DE.MA.CO Srl

22 LUG 2005 0 n 4043

Il Responsabile dello Studio di Impatto Ambientale  
Dott. Arch. Barbara Buggianni  
Ord. Arch. Roma e Prov. N. 14321

VISTO IL RESP. DEL PROCEDIMENTO  
Dott. Arch. GIUSEPPE BARILA'

DATA  
PROTOCOLLO

**QUADRO DI RIFERIMENTO PROGETTUALE**  
SEZIONI TIPO  
GALLERIE NATURALI ED ARTIFICIALI; DETTAGLI

CODICE PROGETTO	CODICE FILE	T00_IA28_AMB_ST00_B.DWG	REVISIONE	FOGLIO	SCALA:
L07161	P	0401	T00IA28AMBST04	B	01 di 01
D					
C					
B		Modificato secondo controllo ANAS	Mag-2005	Ing. Nicchiarelli	Ing. Cimino
A		Emissione	Giù-2004	Ing. Nicchiarelli	Ing. Cimino
REV.		DESCRIZIONE	DATA	VERIFICATO	CONTROLLATO

APPROVATO