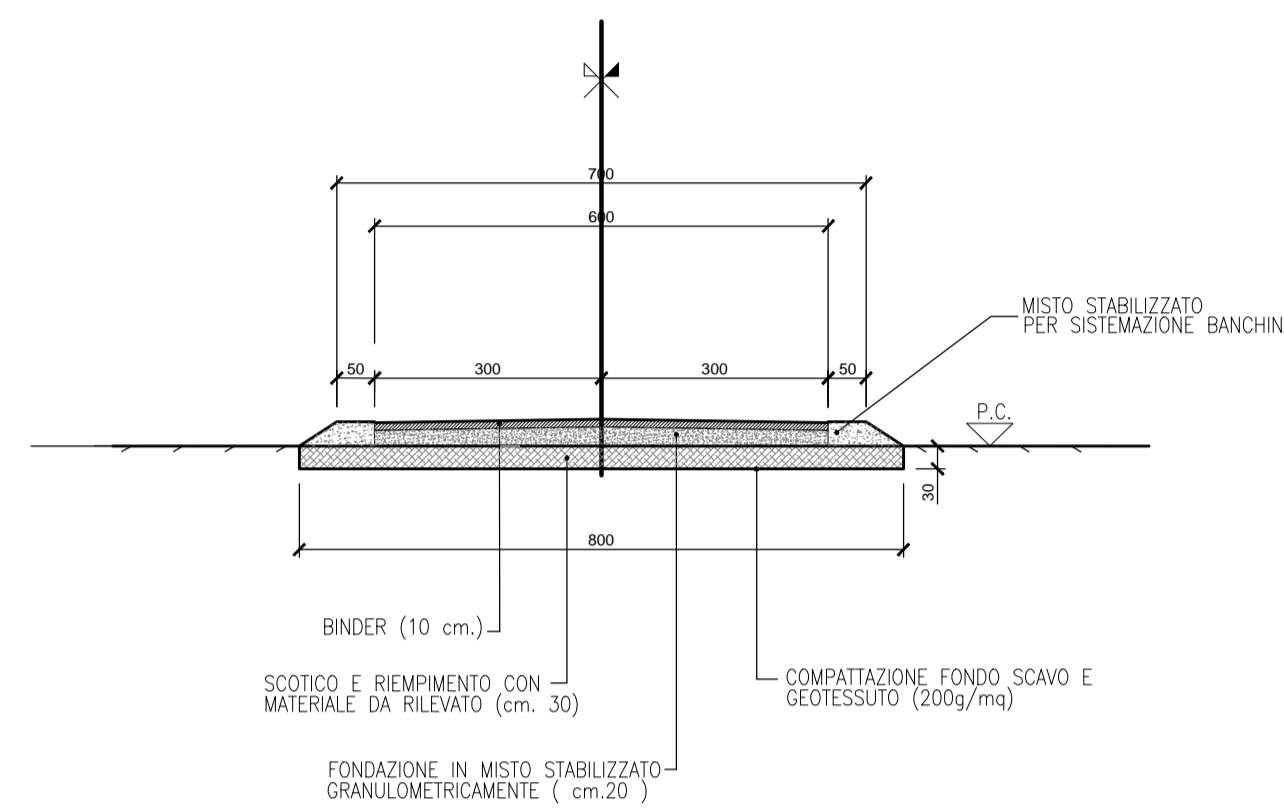
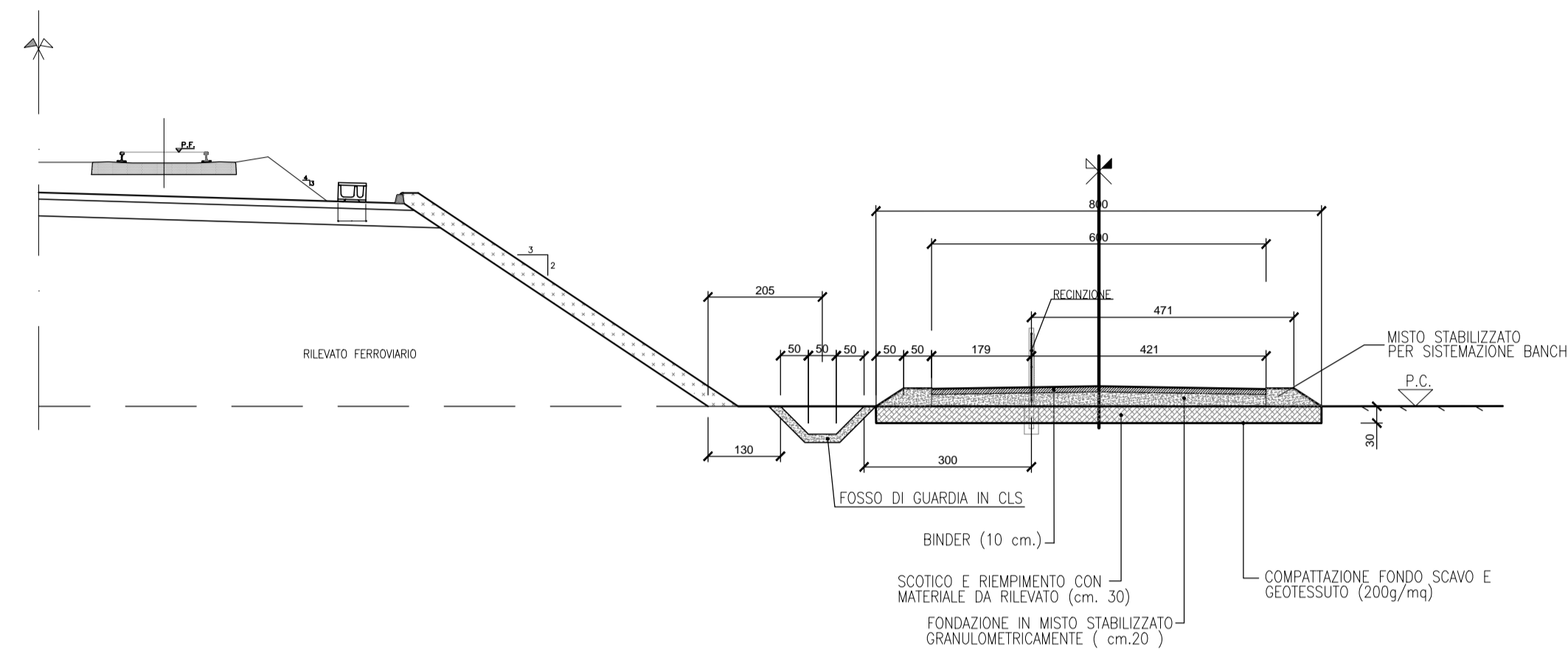


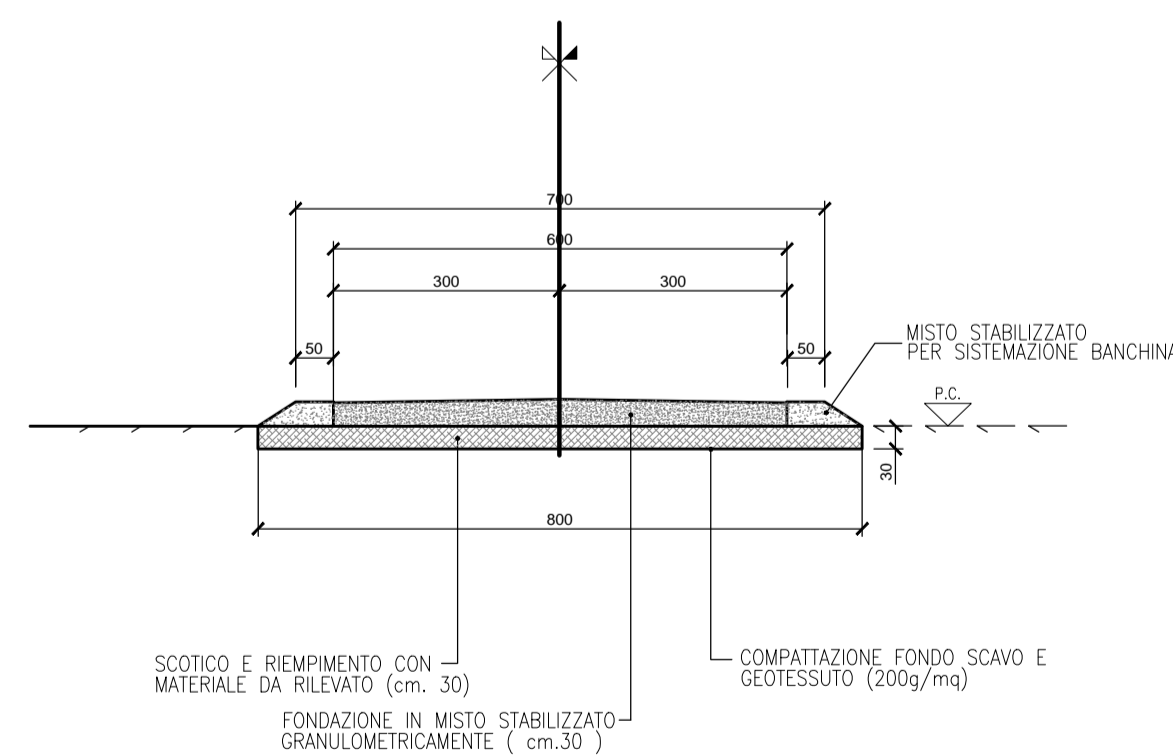
PISTA DI CANTIERE BITUMATA
(da demolire a fine lavori)



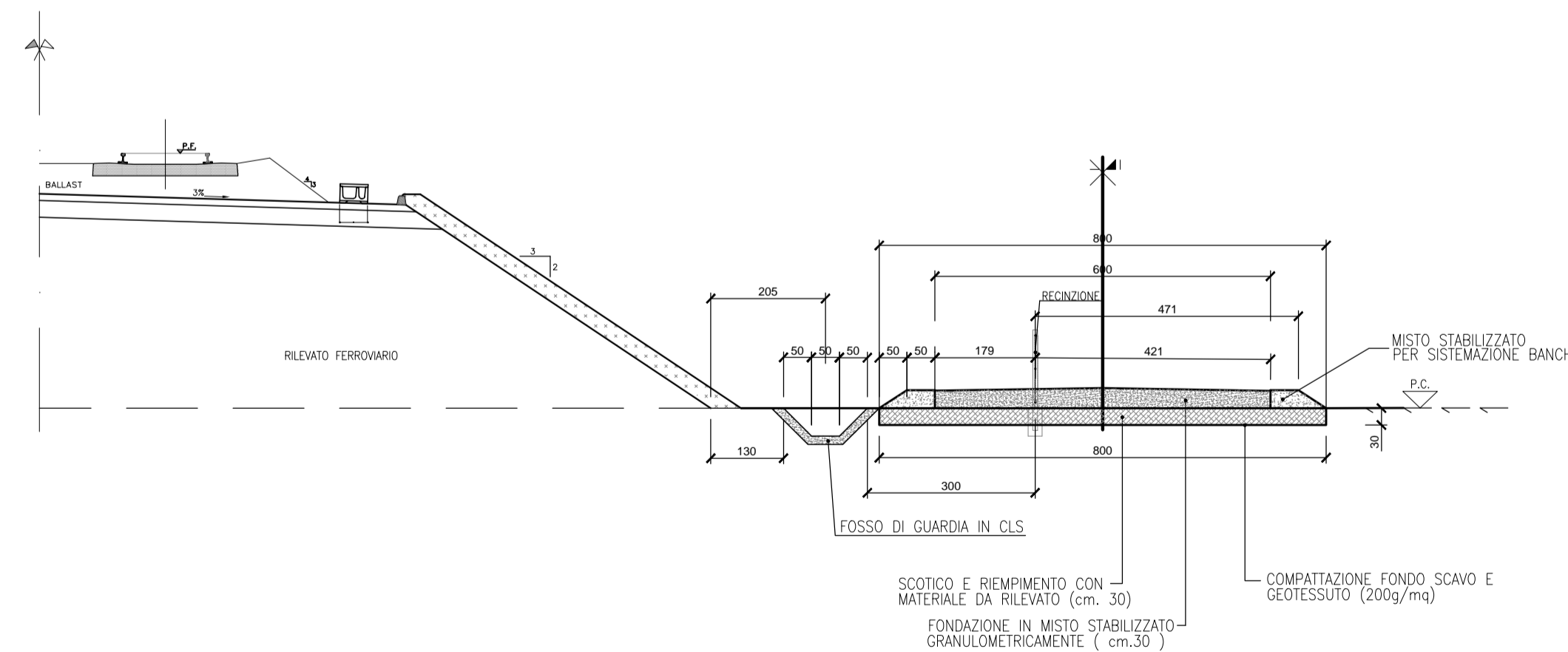
PISTA DI CANTIERE BITUMATA
IN SOVRAPPOSIZIONE CON LO STRADELLO DI SERVIZIO
(da demolire parzialmente a fine lavori)



PISTA DI CANTIERE NON BITUMATA
(da demolire a fine lavori)



PISTA DI CANTIERE NON BITUMATA
IN SOVRAPPOSIZIONE CON LO STRADELLO DI SERVIZIO
(da demolire parzialmente a fine lavori)



NOTE GENERALI

COMMITTENTE:



ALTA
SORVEGLIANZA:



GENERAL CONTRACTOR:



INFRASTRUTTURE FERROVIARIE STRATEGICHE DEFINITE DALLA
LEGGE OBIETTIVO N. 443/01

LINEA A.V. /A.C. TORINO - VENEZIA Tratta MILANO - VERONA
Lotto funzionale Brescia-Verona
PROGETTO DEFINITIVO

PIANO PARTICOLAREGGIATO DELLA CANTIERIZZAZIONE
TIPOLOGICI DELLE PISTE DI CANTIERE

IL PROGETTISTA

saipem spa
Tommaso Taranta

Dottore in Ingegneria

Provincia di Milano

al n. ACC/1/1000/1000

al n. ACC/1/1000/1000

al n. ACC/1/1000/1000

Tel. 02.50024000

CF. e P.IVA 02.50024000

IL PROGETTISTA INTEGRATORE

saipem spa
Tommaso Taranta

Dottore in Ingegneria

Provincia di Milano

al n. ACC/1/1000/1000

al n. ACC/1/1000/1000

al n. ACC/1/1000/1000

Tel. 02.50024000

CF. e P.IVA 02.50024000

ALTA SORVEGLIANZA



Verificato	Data	Approvato	Data

COMMESSA	LOTTO	FASE	ENTE	TIPO DOC.	OPERA/DISCIPLINA	PROGR.	REV.	SCALA
IN05	00	D	E2	WA	CA0000	002	0	1:100

PROGETTAZIONE GENERAL CONTRACTOR								Autorizzazio/Data	
Rev.	Data	Descrizione	Redatto	Data	Verificato	Data	Approvato	Data	
0	31/03/14	EMISSIONE PER CDS	MT	31/03/14	MA	31/03/14	MA	31/03/14	
1									
2									
3									

Saipem S.p.a. COMM. 032121 Data: 31/03/14 Doc.N31540_03.dwg



Progetto cofinanziato dalla Unione Europea

CUP: F81H9100000008