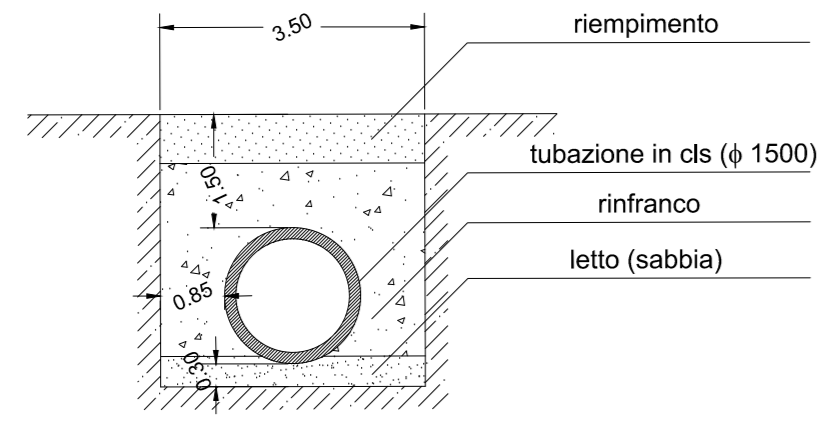
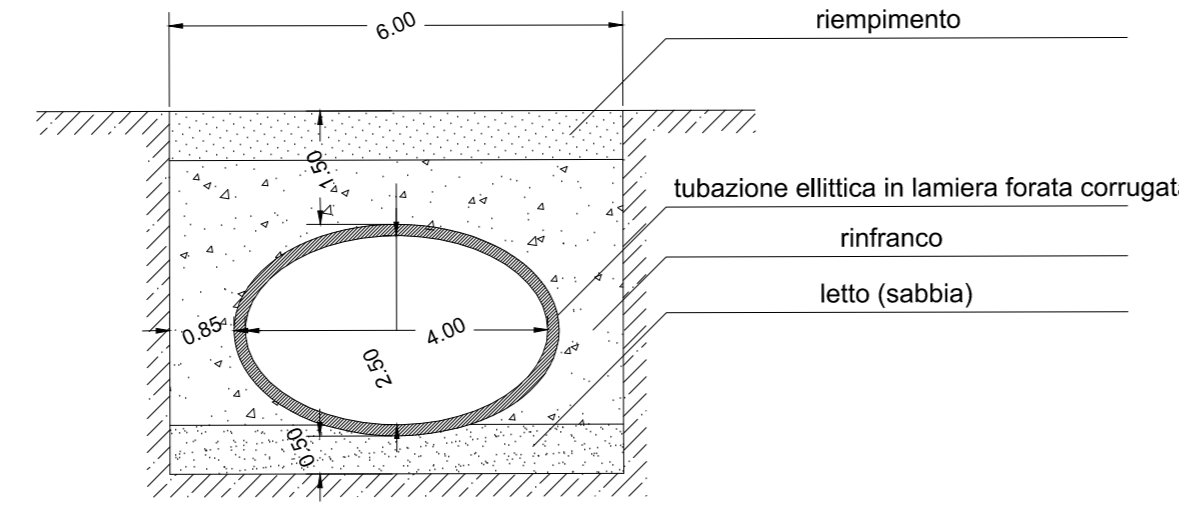


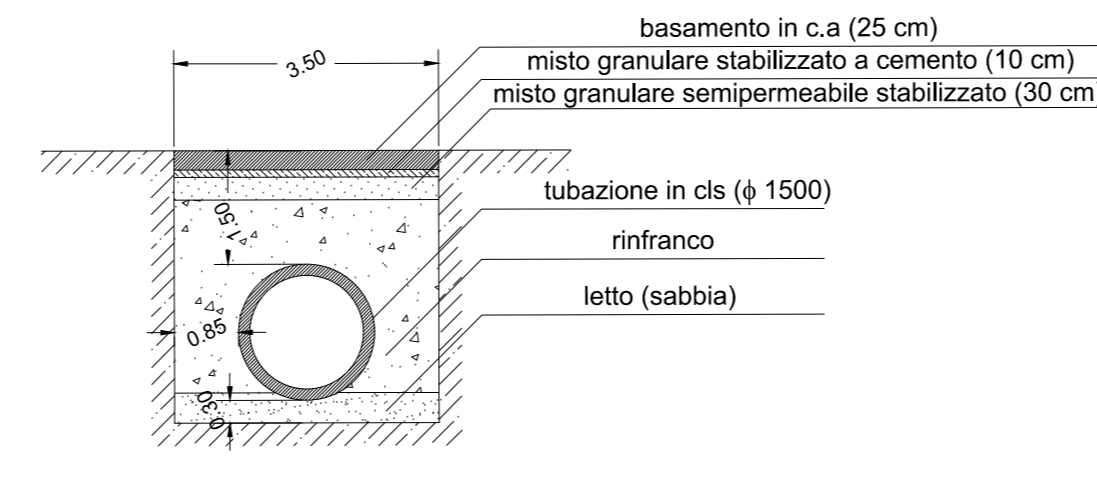
TOMBINAMENTO DI ESISTENZE IDRICHE MINORI SOTTO I PIAZZALI DI STOCCAGGIO



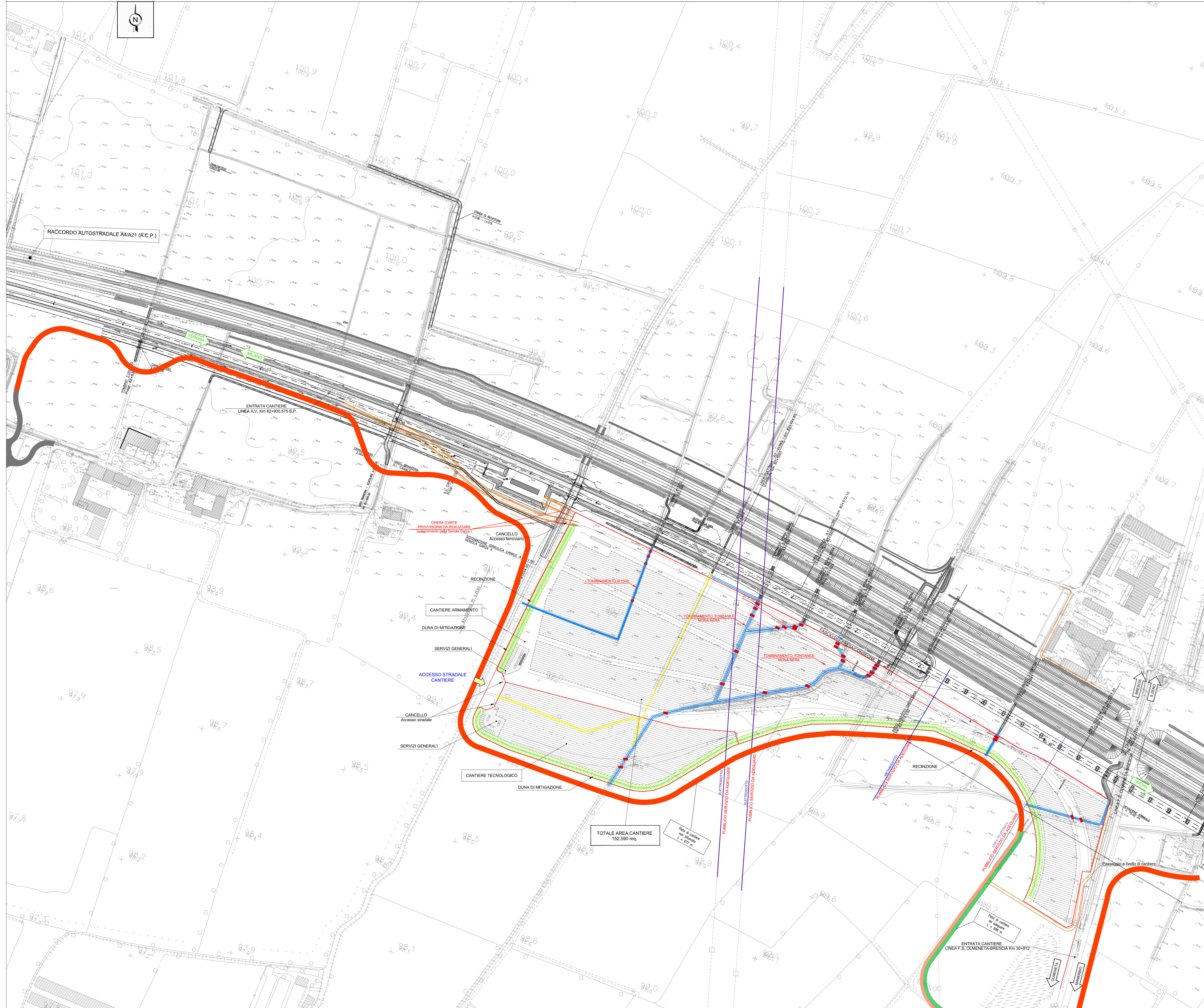
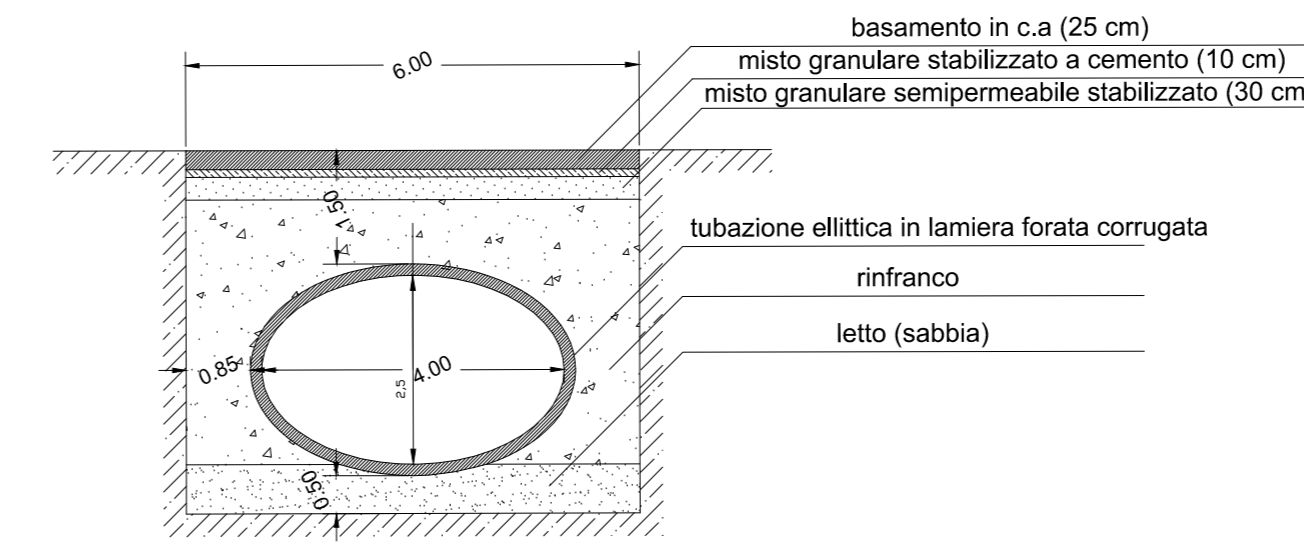
TOMBINAMENTO DI ESISTENZE IDRICHE MAGGIORI SOTTO I PIAZZALI DI STOCCAGGIO



TOMBINAMENTO DI ESISTENZE IDRICHE MINORI SOTTO I BINARI DI CANTIERE



TOMBINAMENTO DI ESISTENZE IDRICHE MAGGIORI SOTTO I BINARI DI CANTIERE



DISEGNI DI RIFERIMENTO

DESCRIZIONE	CODICE

NOTE GENERALI

CARATTERISTICHE DEI MATERIALI

- Esistenza idrica da spostare/riempire
- Nuova sistemazione idrica (canale)
- Nuova sistemazione idrica (tombinatura)
- Basamento in c.a. per scavalco tombinature
- Pubbico servizio da adeguare
- Deviazione viabilistica

COMMITTENTE: **RFI**  
 RETE FERROVIARIA ITALIANA  
 GRUPPO FERROVIE DELLO STATO ITALIANO

ALTA SORVEGLIANZA: **ITALFERR**  
 GRUPPO FERROVIE DELLO STATO ITALIANO

GENERAL CONTRACTOR: **Cepav due**

INFRASTRUTTURE FERROVIARIE STRATEGICHE DEFINITE DALLA LEGGE OBIETTIVO N. 443/01  
 LINEA A.V. /A.C. TORINO - VENEZIA Tratta MILANO - VERONA  
 Lotto funzionale Brescia-Verona  
 PROGETTO DEFINITIVO

PROGETTO DEFINITIVO: ALLEGATO "A"  
 Piano particolareggiato della cantierizzazione: CANTIERI ARMAMENTO GARDESANA  
 SISTEMAZIONE DELLE INTERFERENZE

Rev.	Data	Descrizione	Registato	Data	Verificato	Data	Approvato	Data	Autore
0	31/03/14	EMISSIONE PER CDS		31/03/14		31/03/14		31/03/14	
1									
2									
3									

COMMESSA	LOTTO	FASE	ENTE	TIPO DOC.	OPERA/DISCIPLINA	PROGR.	REV.	SCALA
IN05	00	D	E2	P8	CA00000	054	0	1:2000

Rev.	Data	Descrizione	Registato	Data	Verificato	Data	Approvato	Data	Autore
0	31/03/14	EMISSIONE PER CDS		31/03/14		31/03/14		31/03/14	
1									
2									
3									