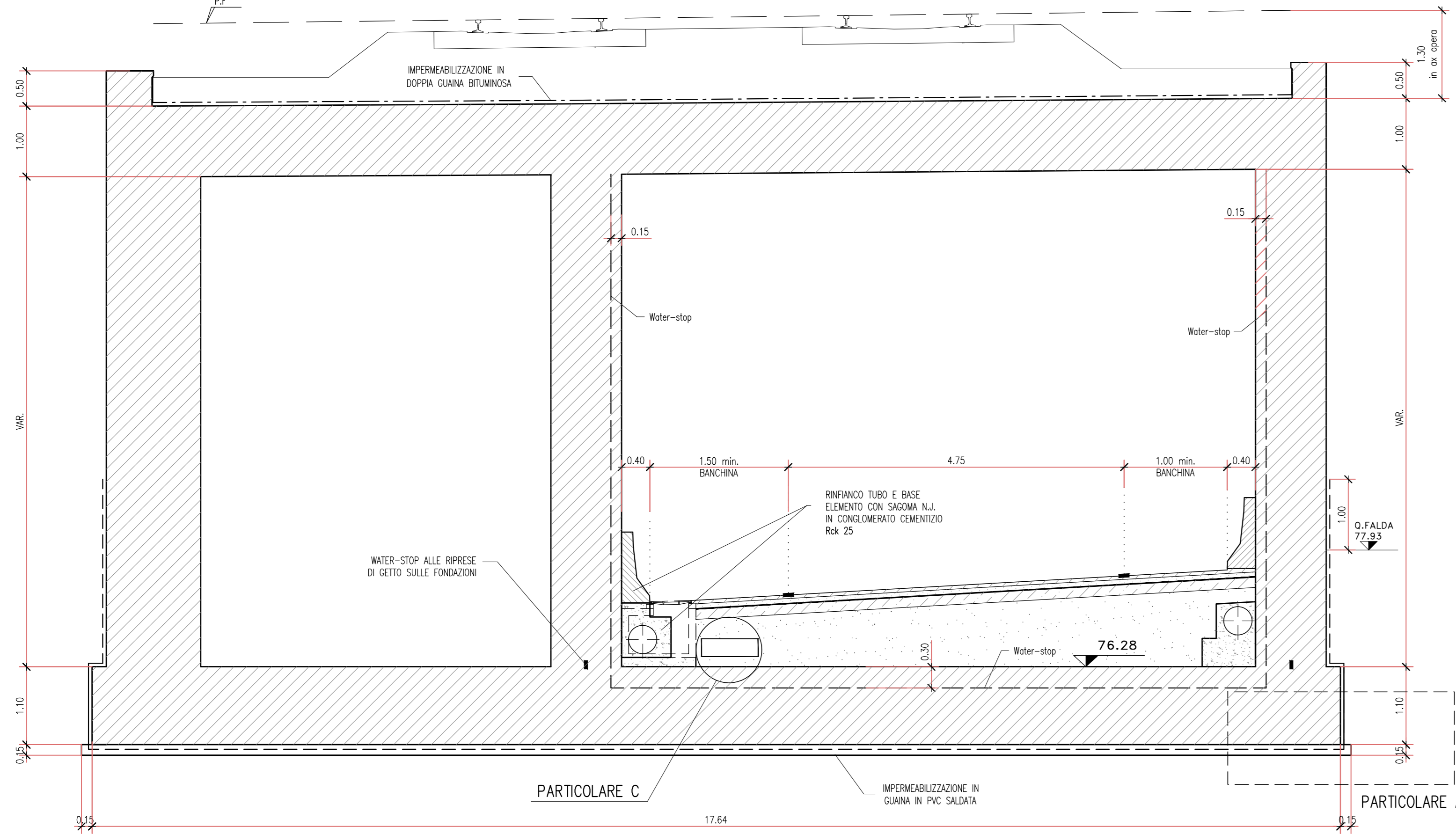
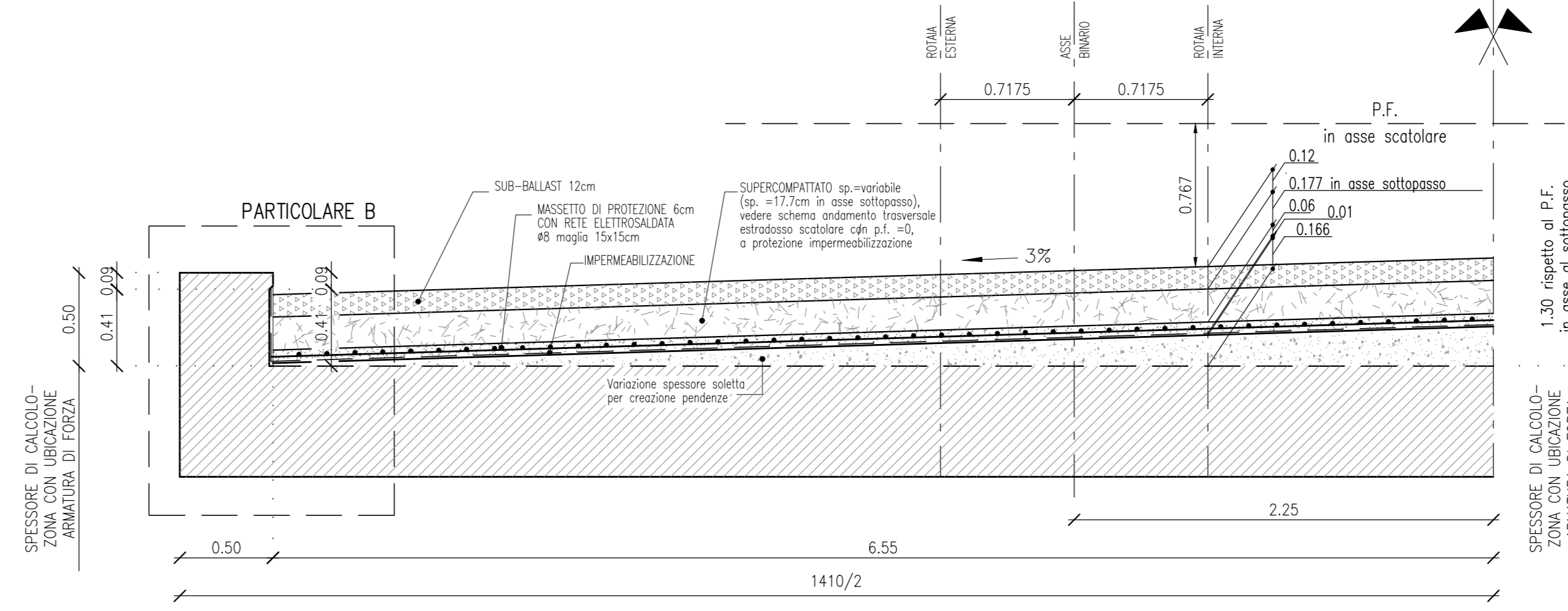


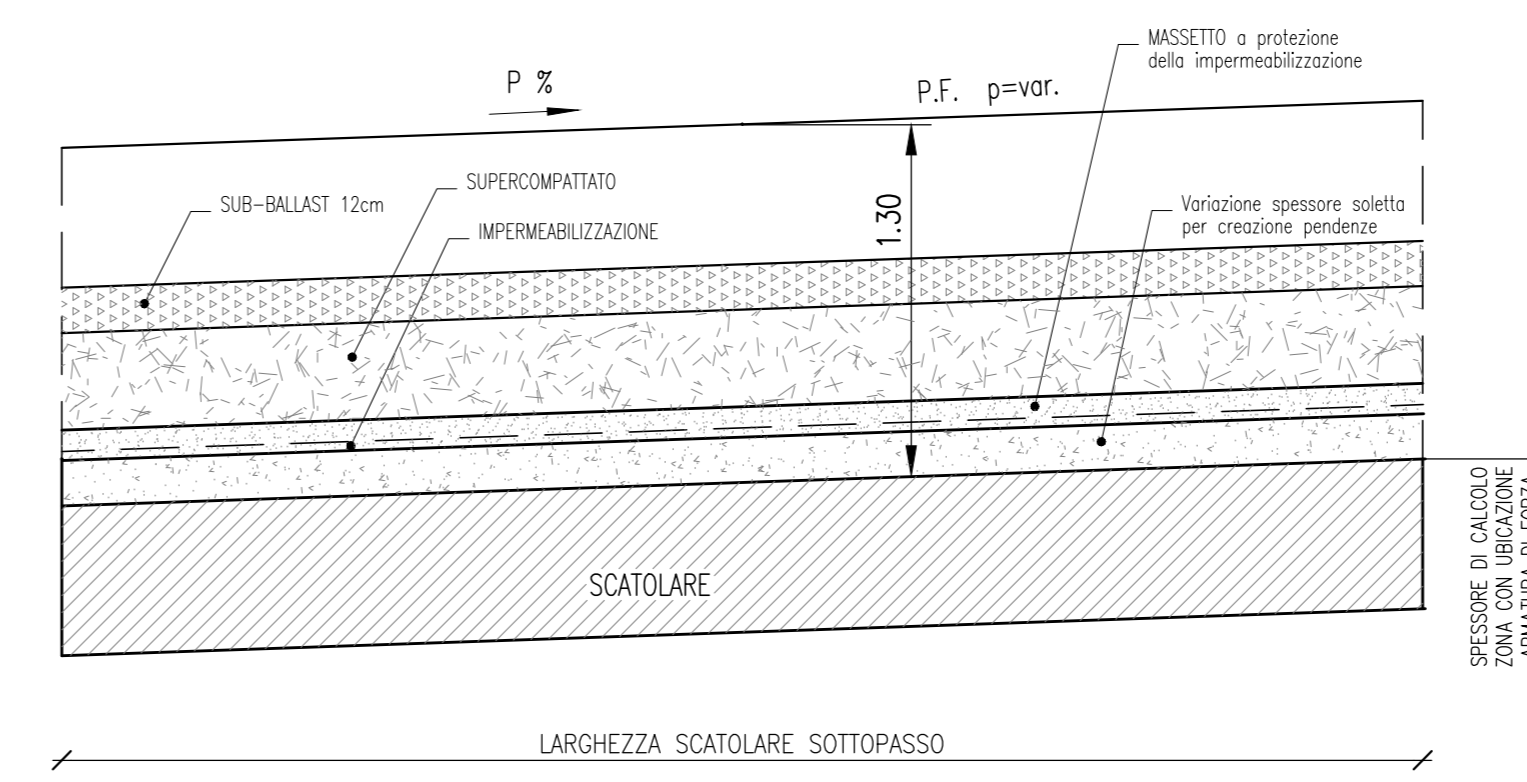
SEZIONE TIPICA
SCALA 1:50



SCHEMA ANDAMENTO LONGITUDINALE ESTRADOSSO SCATOLARE
SCALA 1:25



SCHEMA ANDAMENTO TRASVERSALE ESTRADOSSO SCATOLARE CON P.F. p≠0
SCALA 1:25



DESEGNI DI RIFERIMENTO

DESCRIZIONE	CODICE
SVN PESCHIERA-RELAZIONE DI CALCOLO	A202002E2P7NR1800001
SVN PESCHIERA-PROFILU TECNICI LONGITUDINALI RAMPA 1 E RAMPA 2	A202002E2P7NR1800001
SVN PESCHIERA-PROFILU TECNICI LONGITUDINALI RAMPA 3	A202002E2P7NR1800002
SVN PESCHIERA-PARTICOLARE (D)	A202002E2P7NR1800001
SVN PESCHIERA-SOTTOPASSO RAMPA 1 TRA PK 21 E 23-CARPENTERIA 1/2	A202002E2P7NR1800002
SVN PESCHIERA-SOTTOPASSO RAMPA 1 TRA PK 21 E 23-CARPENTERIA 2/2	A202002E2P7NR1800003
SVN PESCHIERA-SOTTOPASSO RAMPA 2 TRA PK 20 E 21-CARPENTERIA	A202002E2P7NR1800005
SVN PESCHIERA-SOTTOPASSO RAMPA 2 TRA PK 21 E 22-SEZIONE TIPO E PARTICOLARI	A202002E2P7NR1800006
SVN PESCHIERA-SOTTOPASSO RAMPA 3 TRA PK 21 E 22-CARPENTERIA 1/2	A202002E2P7NR1800007
SVN PESCHIERA-SOTTOPASSO RAMPA 3 TRA PK 21 E 22-CARPENTERIA 2/2	A202002E2P7NR1800008
SVN PESCHIERA-SOTTOPASSO RAMPA 3 TRA PK 21 E 22-SEZIONE TIPO E PARTICOLARI	A202002E2P7NR1800009
SVN PESCHIERA-PLANIMETRIA DI SISTEMAZIONE IDRAULICA	A202002E2P7NR1800010
SVN PESCHIERA-PARTICOLARI TECNICI PROZETTI	A202002E2P7NR1800002

- IL CODICE COMMESSA "A202" È STATO SOSTITUITO CON "IN05"

NOTE GENERALI

- TUTTE LE MISURE SONO ESPRESSE IN METRI SALVO OVE DIVERSAMENTE INDICATO
- LE QUOTE ALTIMETRICHE SONO ESPRESSE IN m S.L.M.
- LE MISURE DEGLI ANGOLI SONO ESPRESSE IN GRADI CENTESIMALI

CARATTERISTICHE DEI MATERIALI

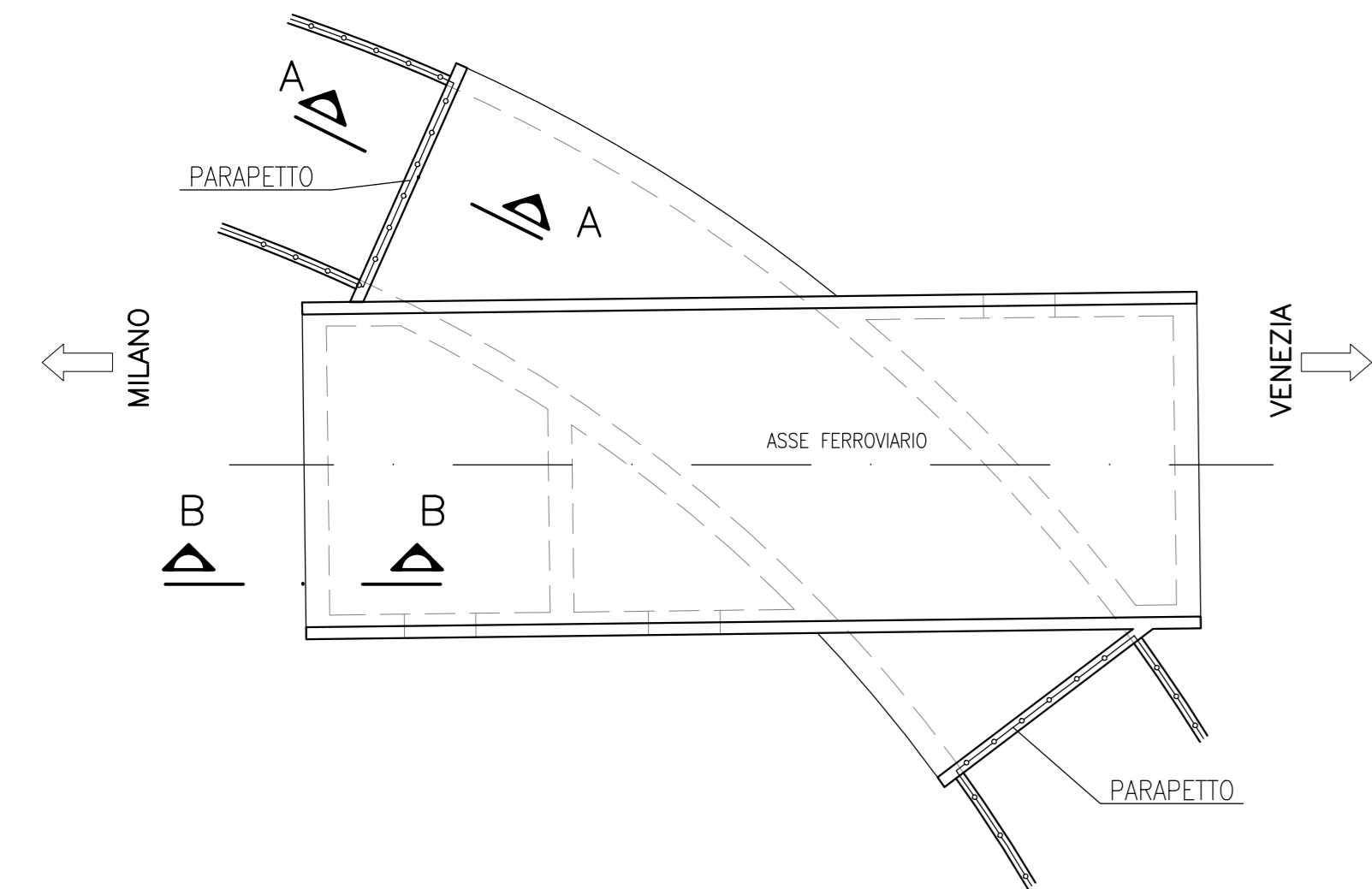
CALCESTRUZZO	
MAGRONE	Rck >15MPa
SOTTOPASSI STRADALI	Classe esp. XC2
SOLETTA SUPERIORE	Rck >=30 MPa
PIEDRITTI	rapporto A/C <=0.50
SOLETTA INFERIORE	classe minima di consistenza S3-S4
	Mox. Ø Inerti: 40
	Tipo cemento: CEM III-V
	Copri ferro: 40
	Tipo cls: E
ACCIAIO	
ACCIAIO per C.A.	FeB 44K controllato in stabilimento saldabile

IMPERMEABILIZZAZIONE
IMPERMEABILIZZAZIONE CON GUAINA IN PVC. Sp.=3mm, ARMATA CON UNO STRATO DI TNT.

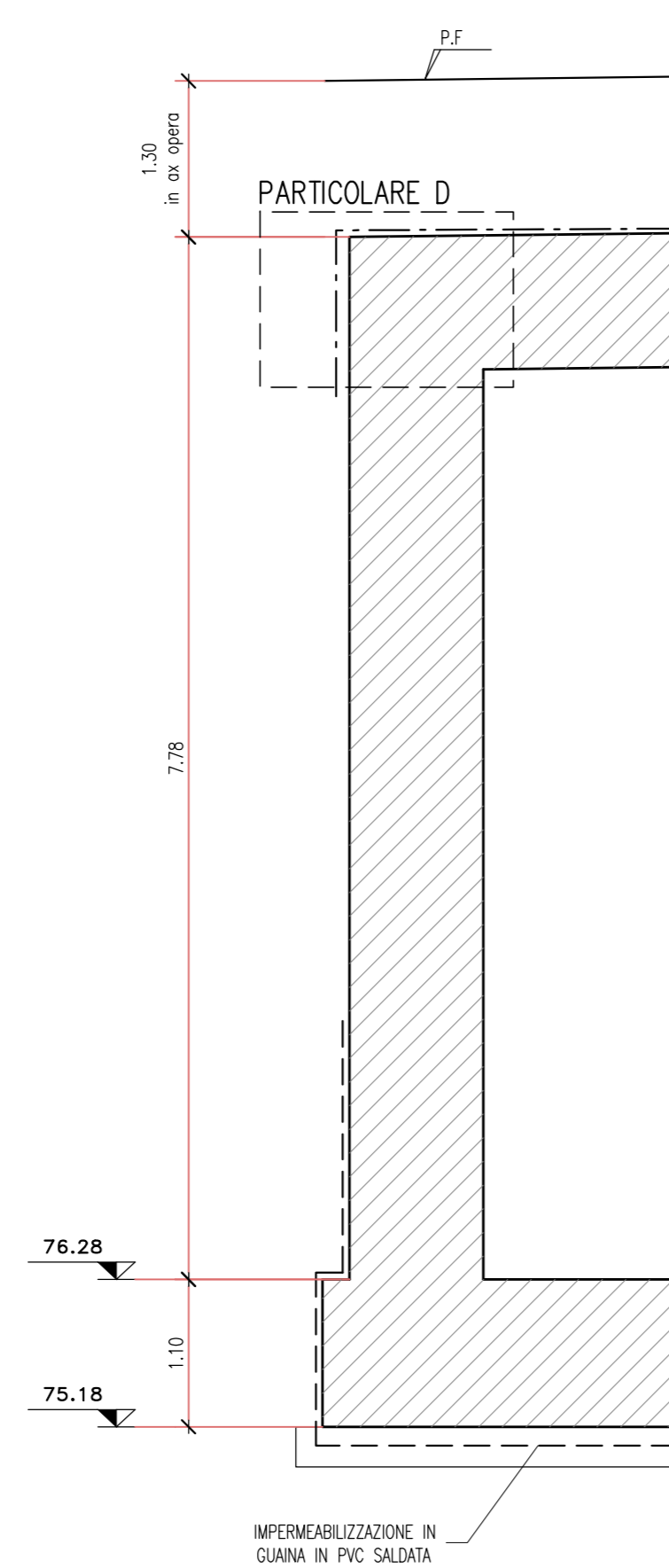
NOTA:
Applicare sulle superfici interne della vasca un rivestimento impermeabilizzante composto da inerti, leganti cementizi e da polimeri acrilici in emulsione

INCIDENZA:
SOLETTA E PIEDRITTI 120 kg/mc

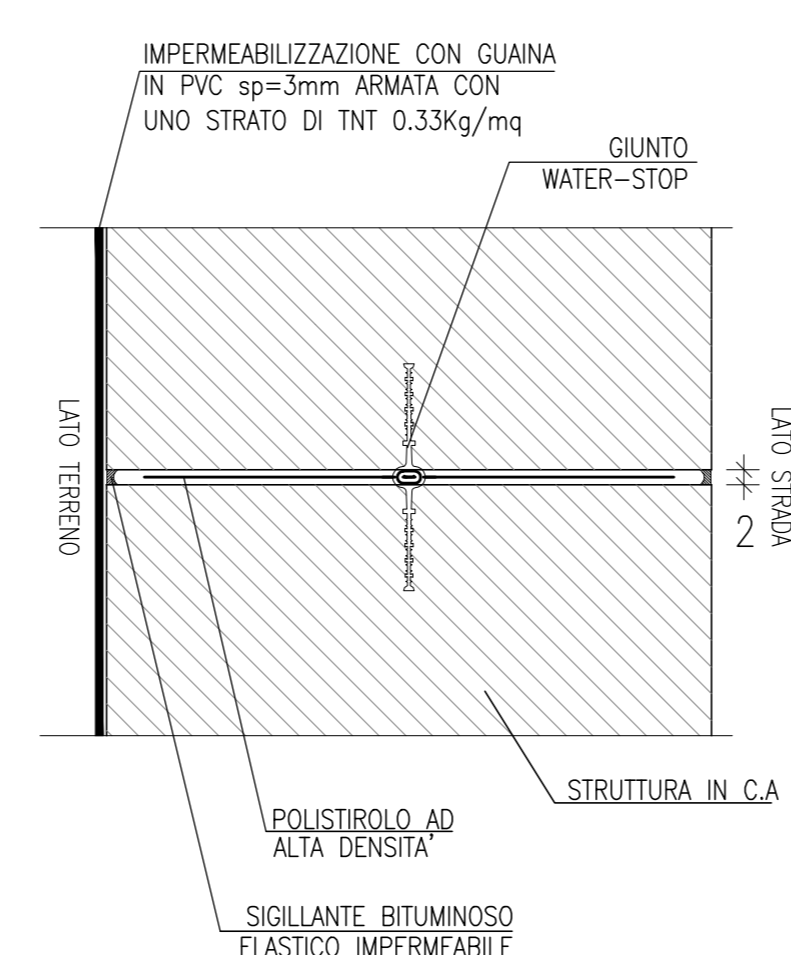
PIANTA CHIAVE



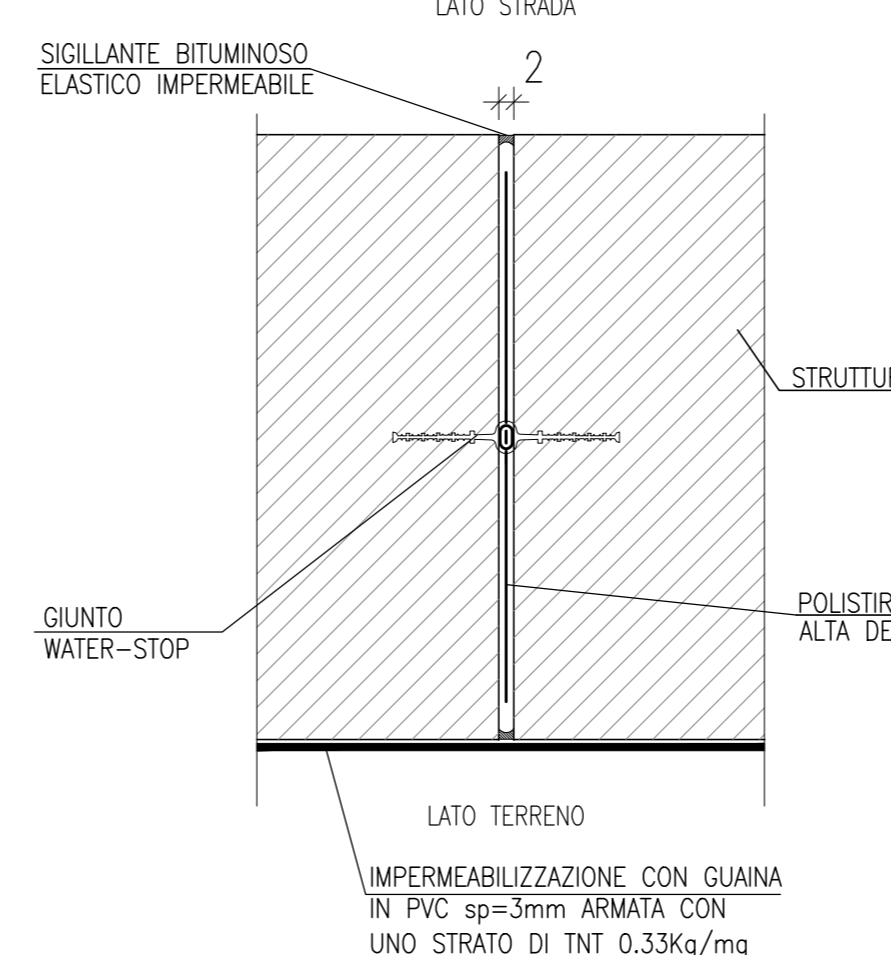
SEZIONE B-B
SCALA 1:50



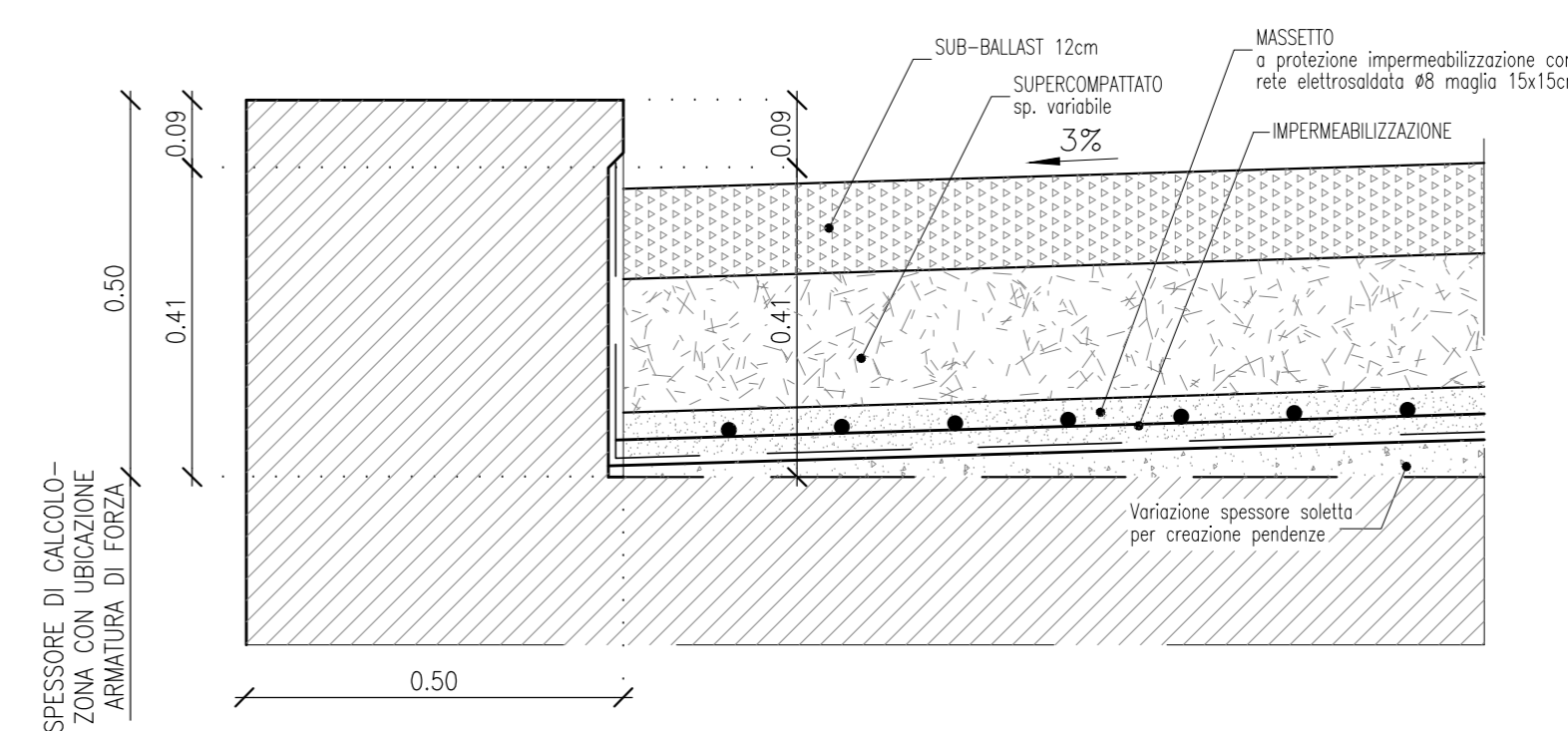
PART. GIUNTO WATER-STOP



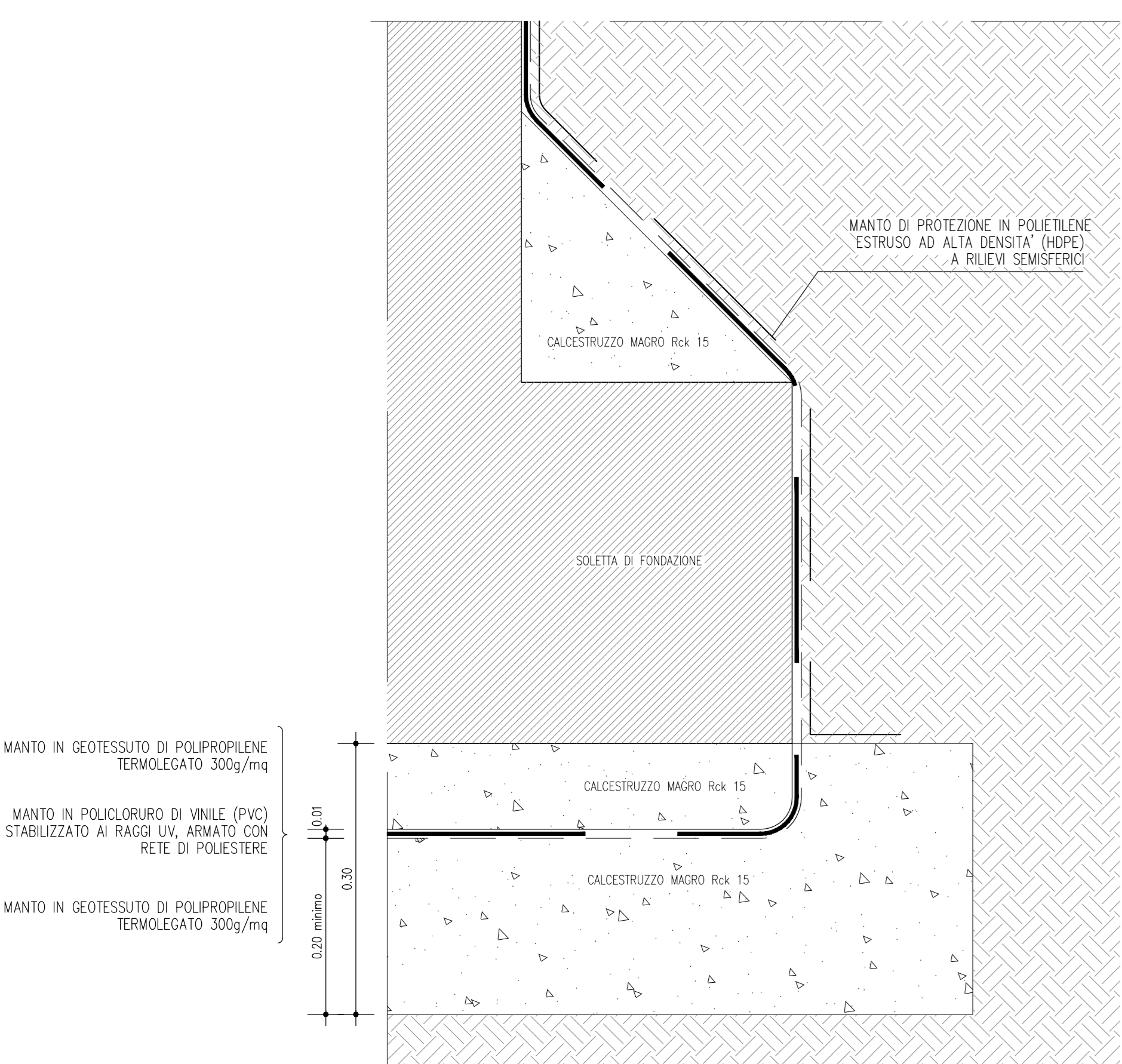
PART. GIUNTO WATER-STOP



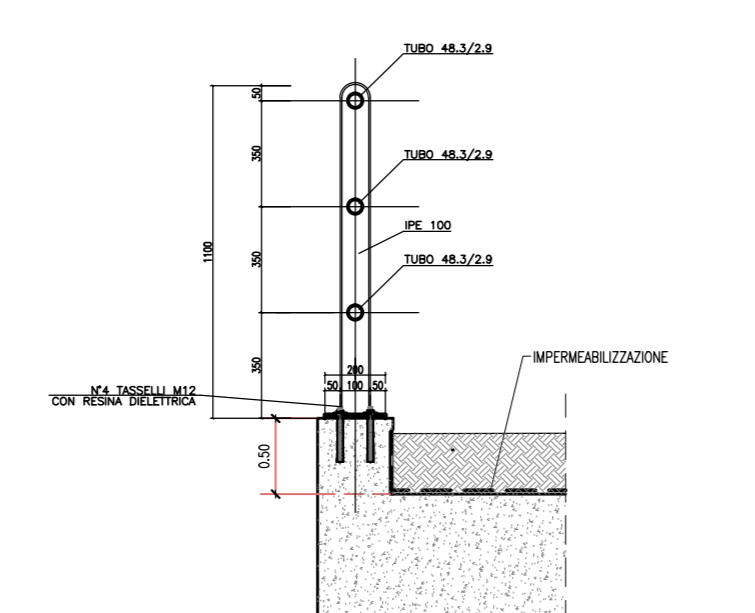
PARTICOLARE B:
CORDOLI ALL' ESTRADOSSO SCATOLARE
SCALA 1:10



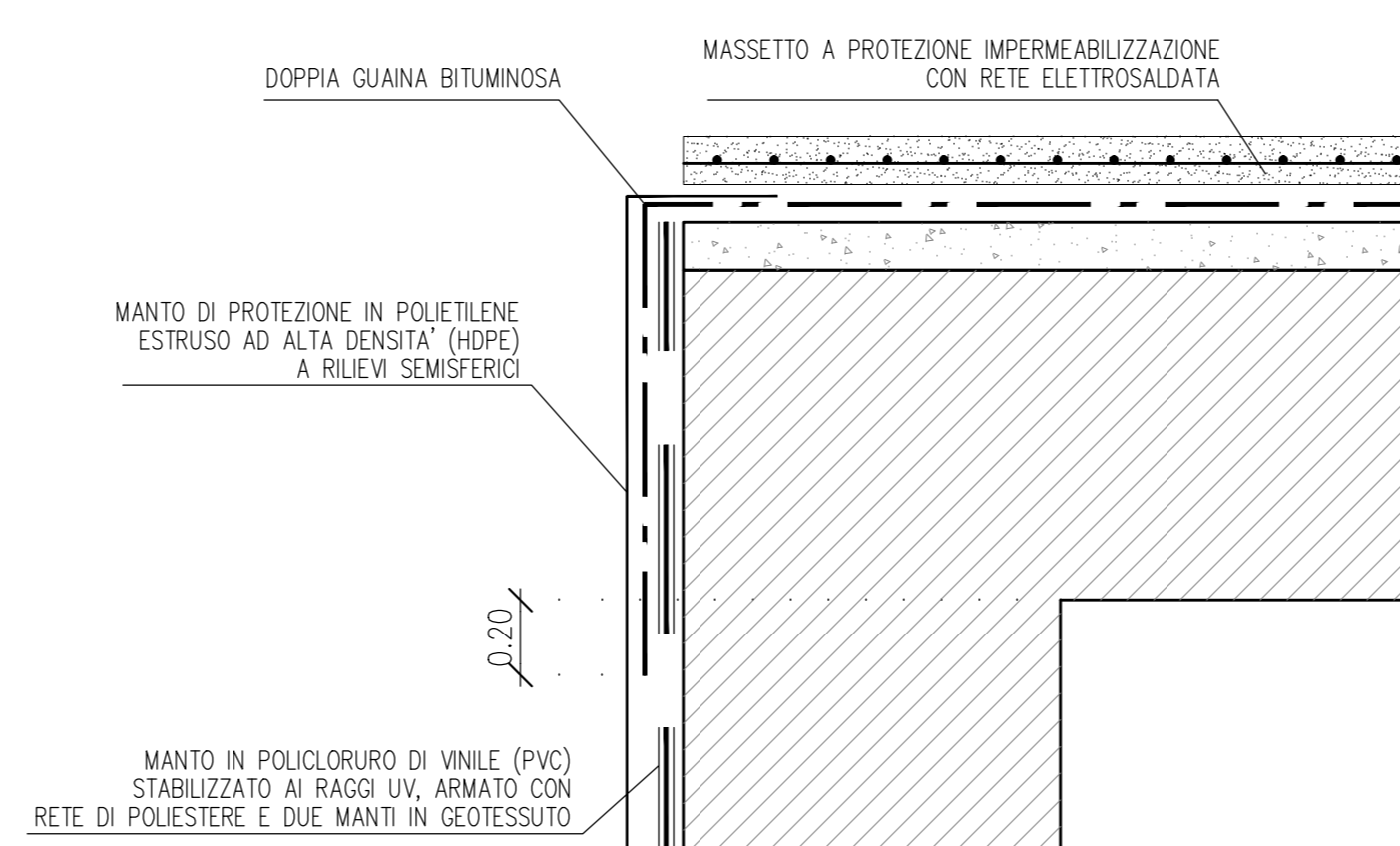
PARTICOLARE A:
IMPERMEABILIZZAZIONE SOLETTA DI FONDAZIONE
SCALA 1:5



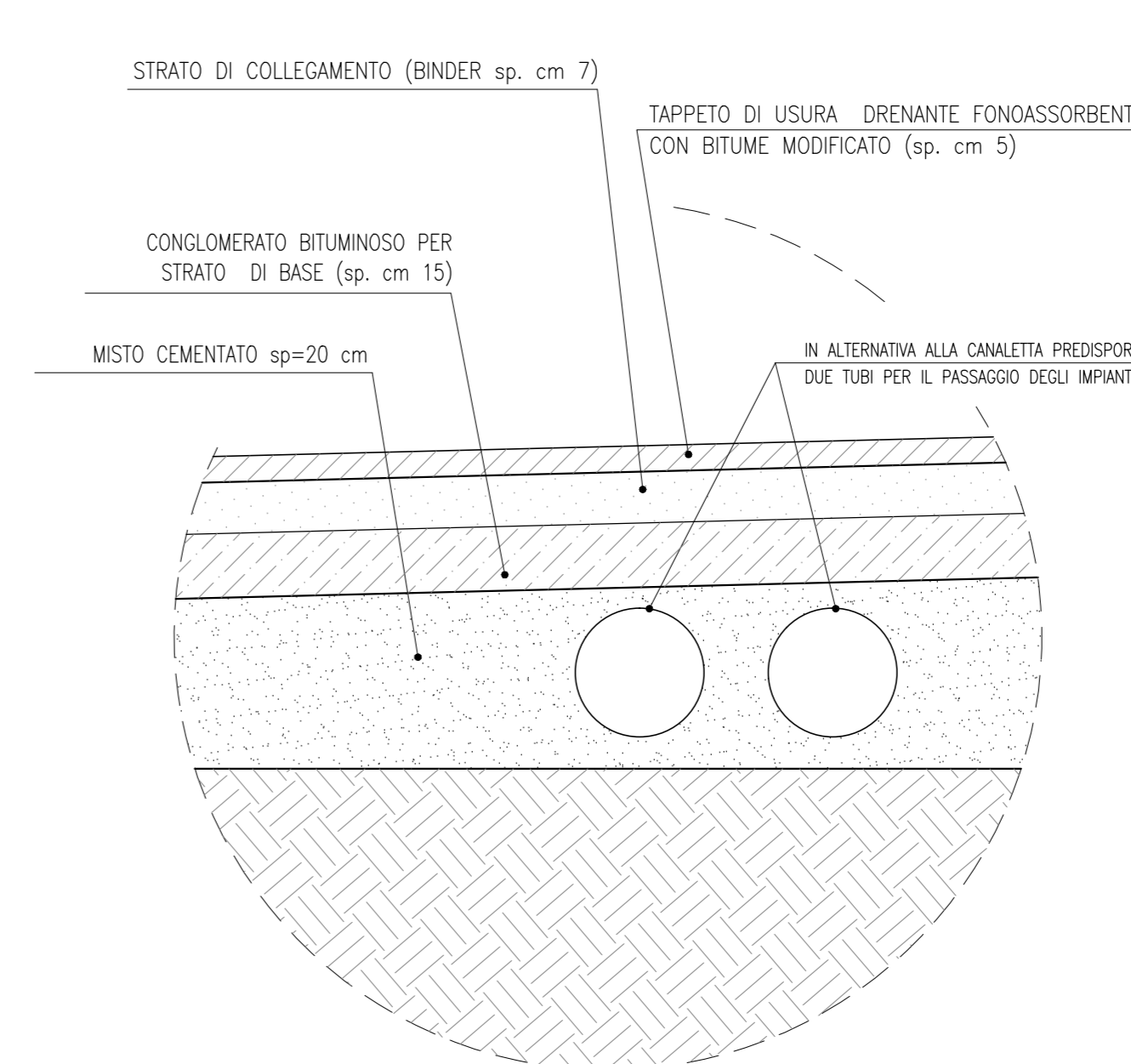
SEZIONE A-A
SCALA 1:25



PARTICOLARE D:
IMPERMEABILIZZAZIONE SOLETTA DI ESTRADOSSO
SCALA 1:20



PARTICOLARE C
SCALA 1:10



COMMITTENTE:
RFI
RETE FERROVIARIA ITALIANA
GRUPPO FERROVIE DELLO STATO ITALIANO

ALTA SOVRIGLIANZA:
ITALFERR
GRUPPO FERROVIE DELLO STATO ITALIANO

GENERAL CONTRACTOR:
Cepav due

INFRASTRUTTURE FERROVIARIE STRATEGICHE DEFINITE DALLA LEGGE OBIETTIVO N. 443/01
LINEA A.V./A.C. TORINO - VENEZIA Tratta MILANO - VERONA
Lotto funzionale Brescia-Verona
PROGETTO DEFINITIVO

LINEA A.C. MILANO-VERONA
Progetto Definitivo - Svincolo Peschiera
SOTTOPASSO RAMPA 1 TRA I PK. 21 E 23: SEZIONE TIPO E PARTICOLARI

Rev.	Data	Descrizione	Redatto	Data	Verificato	Data	Approvato	Data	Autore	Consenso
0	31/03/14	EMISSIONE PER CDS	[Firma]	31/03/14	[Firma]	31/03/14	[Firma]	31/03/14	[Firma]	Cepav due
1										Project Director
2										
3										