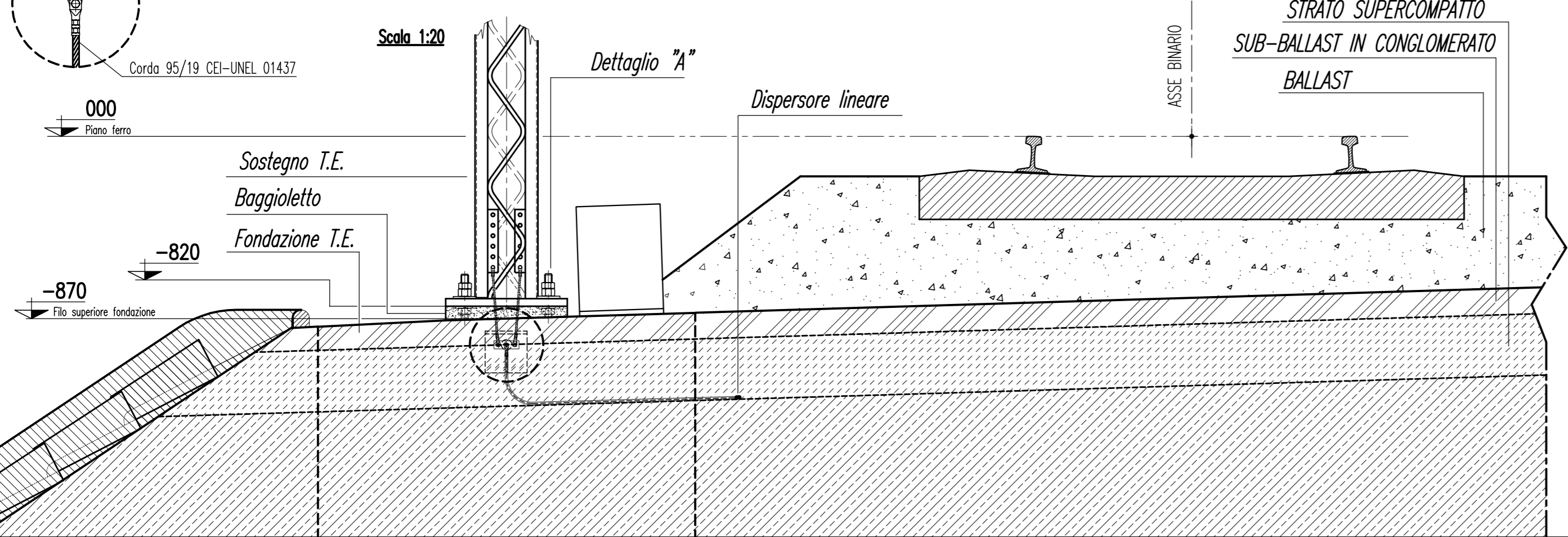
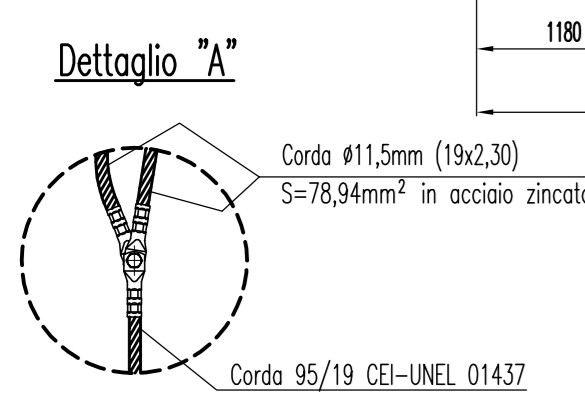


NOTA: - Per il blocco di fondazione, non essendo oggetto della nostra fornitura, la rappresentazione e' indicativa



COMMITTENTE:

ALTA SORVEGLIANZA:

GENERAL CONTRACTOR:

Cepav due
Consorzio ENI per l'Alta Velocità

INFRASTRUTTURE FERROVIARIE STRATEGICHE DEFINITE DALLA LEGGE OBIETTIVO N. 443/01

LINEA A.V. /A.C. TORINO-VENEZIA Tratta MILANO-VERONA
Lotto funzionale Brescia-Verona
PROGETTO DEFINITIVO
IMPIANTI T.E. LINEE DI CONTATTO 2X25 kV c.a.
SEZIONE TIPO A DUE BINARI CON PALI LS
RILEVATO-TRINCEA IN RETTIFILLO: V=300 km/h

GENERAL CONTRACTOR		ITALFERR	SCALA :
IL PROGETTISTA INTEGRATORE e coordinatore dell'opera		Consorzio Cepav due	1:50
Data:		Project Director (Ing. F. Lombardi)	

COMMESSA	LOTTO	FASE	ENTE	TIPO DOC.	OPERA/DISCIPLINA	PROGR.	REV.	FOGLIO
IN05	00	D	E2	WX	LC0000	K02	A	001 di 001

CONSORZIO **SATURNO**

VISTO CONSORZIO SATURNO

Firma: *H. Nobile* Data: 14-04-14

Progettazione:

Rev.	Descrizione	Redatto	Data	Verificato	Data	Approvato	Data	IL PROGETTISTA
A	EMISSIONE	G.SABENE	14-04-14	S.NEGRI	14-04-14	D.BERLUSCONI	14-04-14	
B								
C								

SAIPEM S.p.a. COMM. 032121

File: IN05000E2WXL0000K02A.dwg
Cod. origine: R0001

Progetto cofinanziato dalla Unione Europea

CUP:F81H9100000008

Scala di plot: 1:1

TUTTI I DIRITTI DEL PRESENTE DOCUMENTO SONO RISERVATI: LA PRODUZIONE ANCHE PARZIALE È VIETATA