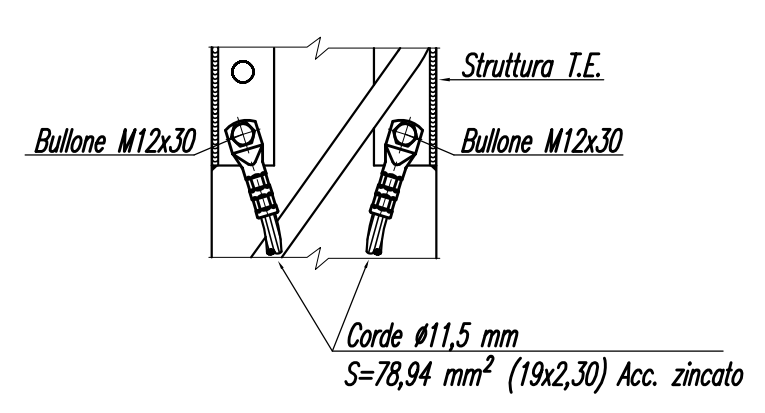
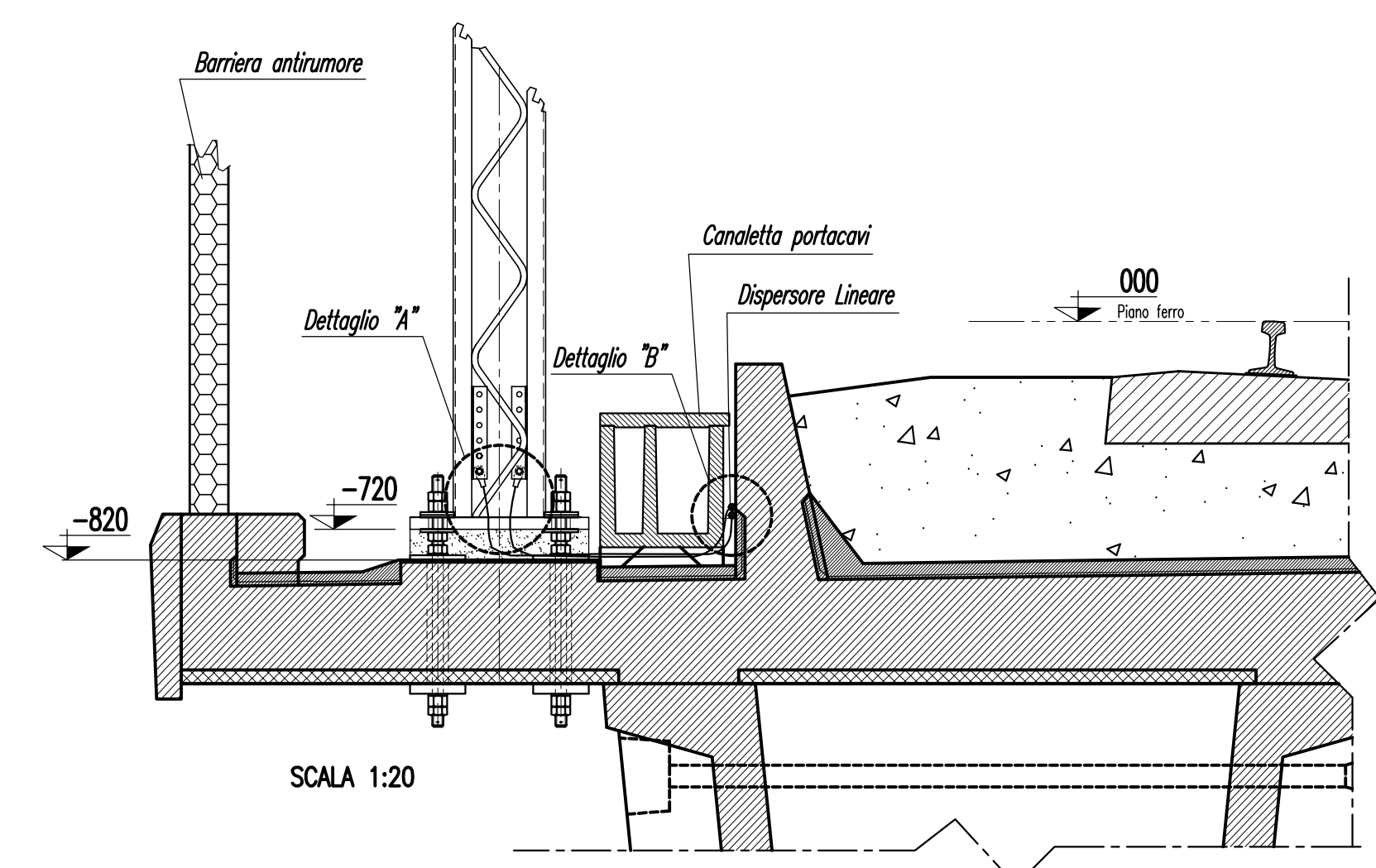
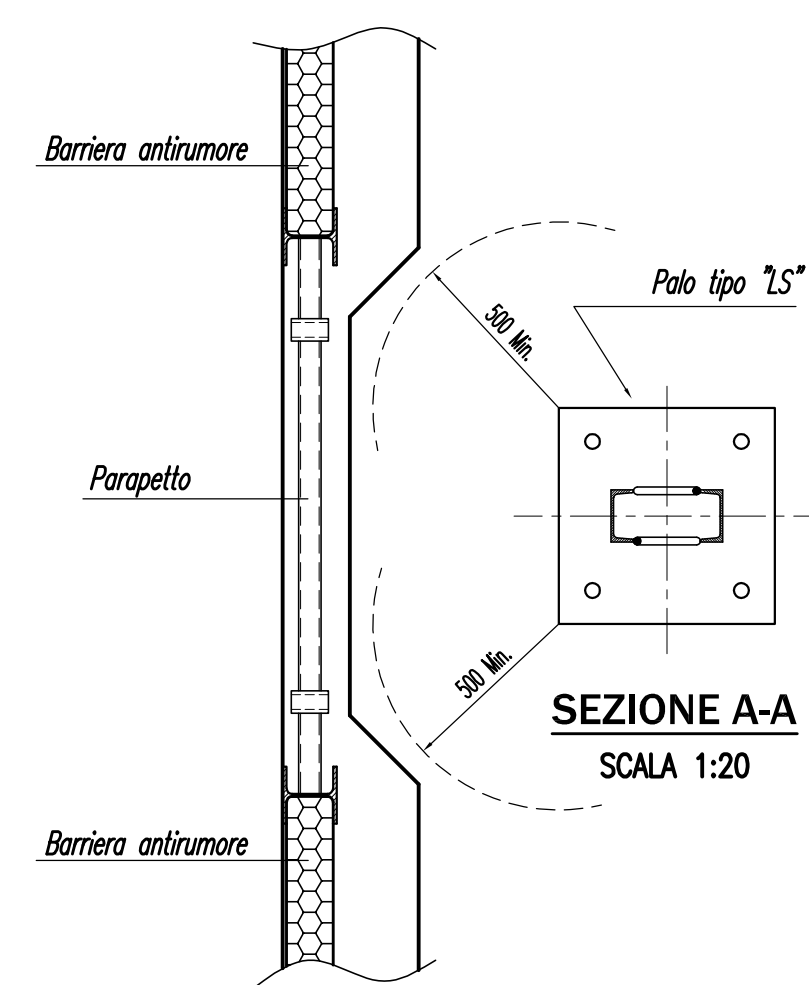
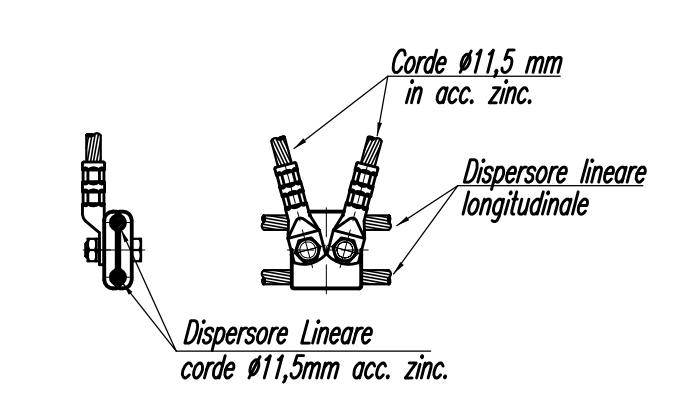


DETTAGLIO "A"
Collegamento strutture T.E./dispersore lineare



DETTAGLIO "B"
Collegamento strutture T.E./Dispensore Lineare



COMMITTENTE:



ALTA SORVEGLIANZA:



GENERAL CONTRACTOR:



INFRASTRUTTURE FERROVIARIE STRATEGICHE DEFINITE DALLA LEGGE OBIETTIVO N. 443/01

LINEA A.V. /A.C. TORINO-VENEZIA Tratta MILANO-VERONA
Lotto funzionale Brescia-Verona

PROGETTO DEFINITIVO
IMPIANTI T.E. LINEE DI CONTATTO 2X25 kV c.a.
SEZIONE TIPO A DUE BINARI CON PALI LS

VIADOTTO IN RETTIFILLO : V=300 km/h

GENERAL CONTRACTOR		ITALFERR	SCALA :
IL PROGETTISTA INTEGRATORE e coordinatore generale: SAIPEM spa	Consorzio Cepadue Project Director (Ing. F. Lombardi)		1:50
Data:	Data:		

COMMESSA	LOTTO	FASE	ENTE	TIPO DOC.	OPERA/DISCIPLINA	PROGR.	REV.	FOGLIO
IN05	00	D	E2	WX	LC0000	K04	A	001 di 001

CONSORZIO SATURNO		VISTO CONSORZIO SATURNO	
Firma		Data	
H. Lombardi		14-04-14	

Rev.	Descrizione	Redatto	Data	Verificato	Data	Approvato	Data	IL PROGETTISTA
A	EMISSIONE	G. SABENE	14-04-14	S. NEGRI	14-04-14	D. BERLUSCONI	14-04-14	DOCT. ING. MANTA NICOLA Sez. A - Settore n° A 22
B								
C								

SAIPEM S.p.a. COMM. 032121 File: IN05000E2WXL0000K04A.dwg
Cod. origine: R0003
CUP: F81H9100000008