

COMMITTENTE:



ALTA SORVEGLIANZA:



GENERAL CONTRACTOR:



INFRASTRUTTURE FERROVIARIE STRATEGICHE DEFINITE DALLA LEGGE OBIETTIVO N. 443/01

LINEA A.V. /A.C. TORINO-VENEZIA Tratta MILANO-VERONA
Lotto funzionale Brescia-Verona

PROGETTO DEFINITIVO

PIAZZOLA PER SHELTER E FONDAZIONE SOSTEGNO ANTENNE LUNGO LINEA E ALL'IMBOCCO GALLERIA SEDE FERROVIARIA IN TRINCEA

GENERAL CONTRACTOR						ITAFERR			SCALA :
IL PROGETTISTA INTEGRATORE <small>IL PROGETTISTA INTEGRATORE</small> SAIPEM spa <small>Società a partecipazione paritetica Dato in ingegneria civile iscritta all'Albo degli ingegneri della Provincia di Milano al n. 4234/08 - Sez. A Settore ed civile e ambientale di progettazione ed informazione tel. 02/50009274 Fax 02/52031989 C.E. n° 11/04/2007/00157</small>		Consorzio Cepav due Project Director (Ing. F. Lombardi)					---		
Data:		Data:							

COMMESSA	LOTTO	FASE	ENTE	TIPO DOC.	OPERA/DISCIPLINA	PROGR.	REV.	FOGLIO
I N 05	00	D	E2	PZ	TT0000	X01	A	001 di 012

CONSORZIO SATURNO	VISTO CONSORZIO SATURNO	
	Firma	Data
	<i>[Firma]</i>	08/04/2014

Progettazione :

Rev.	Descrizione	Redatto	Data	Verificato	Data	Approvato	Data
A	EMISSIONE	R. RIBAUDO	08/04/14	M. ESTE	08/04/14	G. LEFCHI	08/04/14
B							
C							

SAIPEM S.p.a. COMM. 032121	File: IN0500DE2PZTT0000X01A
	Cod. origine: 1820/00303657

Progetto cofinanziato dalla Unione Europea
 CUP:F81H9100000008

LEGENDA

- A Piazzola per shelter e per piantana di sezionamento
- B Fondazione sostegno antenne (Le dimensioni verranno calcolate dal G.C. in funzione degli sforzi alla base)
- C Muro di sostegno per piazzola shelter
- D Pozzetti per piazzola shelter dim. int. 0.8 x 0.8 x (h) 0.8 m con copertura apribile in PRFV provvisti di adeguato tubo di drenaggio
- E Pozzetto di dorsale dim. int. 1 x 1.40 x (h) 1 m con copertura apribile in PRFV (Profondita' variabile in funzione delle dimensioni del cunicolo raccolta acque)
- F N° 2 tubi in PVC rigido Ø 125 mm per collegamento con piantana (La quota di fuoriuscita dei tubi dal basamento e' di ~5 cm)
- G N° 4 tubi in PVC rigido Ø 125 mm per attraversamento binari
- H N° 4 tubi in PVC rigido Ø 125 mm per collegamento pozzetto dorsale con shelter
- J Shelter con copertura, appoggiato direttamente sulla piazzola Dim. 4000 x 2450 x 3000 (h) al netto della copertura.
- K Piantana di sezionamento cavo telefonico
- L Struttura portante (Traliccio)
- M Feeder LC
- N Cunicolo raccolta acque con copertura in lastre di cemento per il tratto indicato
- P Cunicolo di dorsale (dim. indicative)
- Q Pozzetto per piastra colletttrice di terra, dim. int. 0.5 x 0.5 x (h) 0.37 m con copertura apribile provvisto di adeguato tubo di drenaggio
- R N° 3 tubi in PVC Ø 125 mm di collegamento tra shelter e traliccio (Fuoriuscita tubi dal basamento di 10 cm)
- S Sentiero pedonale
- U N° 2 tubi in PVC Ø 50 mm per collegamento corde di terra
- V Pozzetto per giunto derivato cavo 50cp dim. int. 1x1,40 x h cunicolo (altezza pozzetto in funzione del cunicolo che dovrà esservi attestato) copertura apribile in PRFV.

NOTE

N.B.: -Tutte le opere civili di sostegno o di contenimento verranno dimensionate dal G.C.

-Lo shelter verra' fissato sulla piazzola con tasselli ad espansione ed isolanti

-La piantana di sezionamento verra' fissata sulla piazzola con dei tasselli chimici

-La quota di estradosso della piazzola deve essere 10 cm superiore alla quota del sentiero pedonale

-La messa a terra dello shelter e del traliccio sara' realizzata collegando le relative corde di terra alla piastra colletttrice. Tale piastra sara' collegata con n° 2 corde CU nude > 35 mmq ai pali LC piu' prossimi

-Le tubazioni ed i pozzetti devono essere realizzati in modo da consentire la posa dei cavi con raggio di curvatura minimo di 660 mm

-I tubi dovranno essere predisposti con cordino di tiro e con idonei tappi di chiusura.

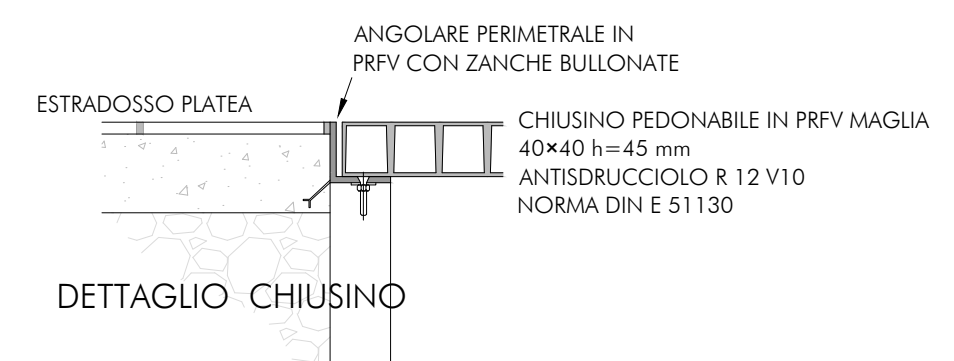
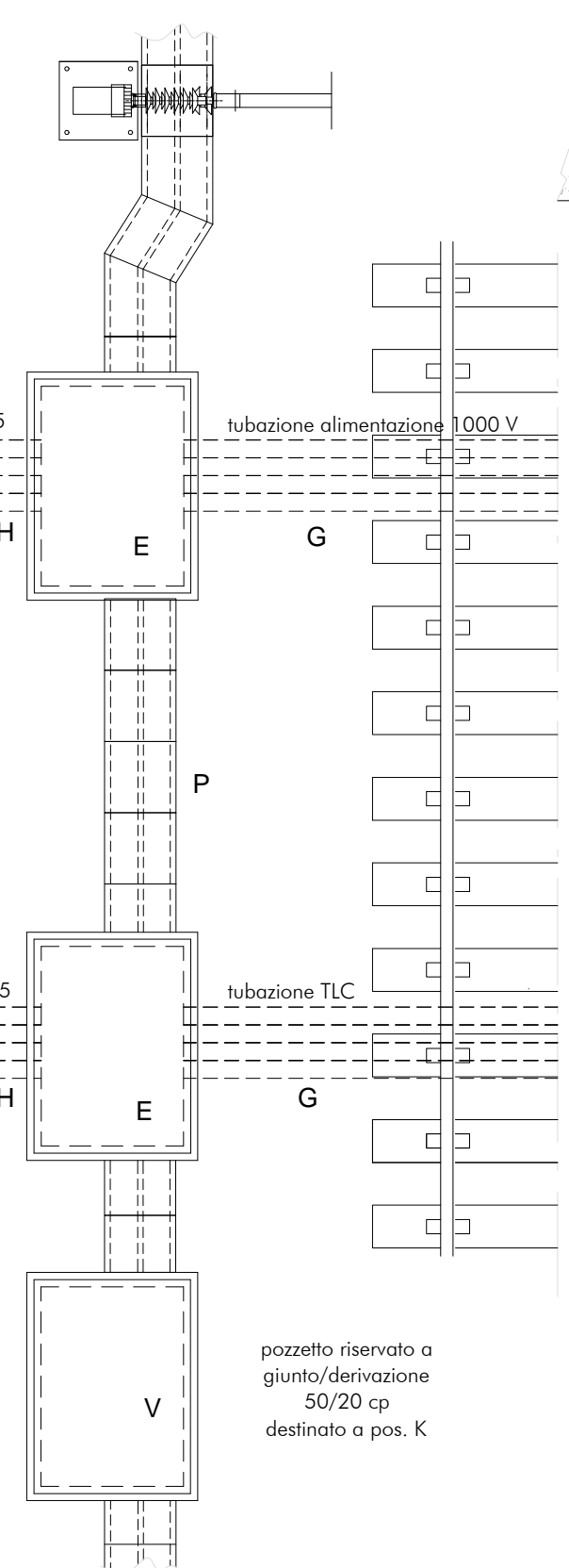
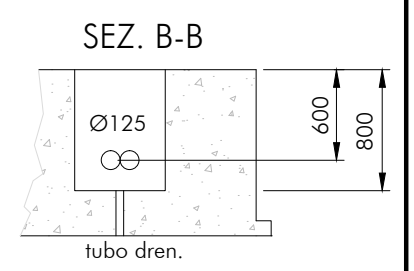
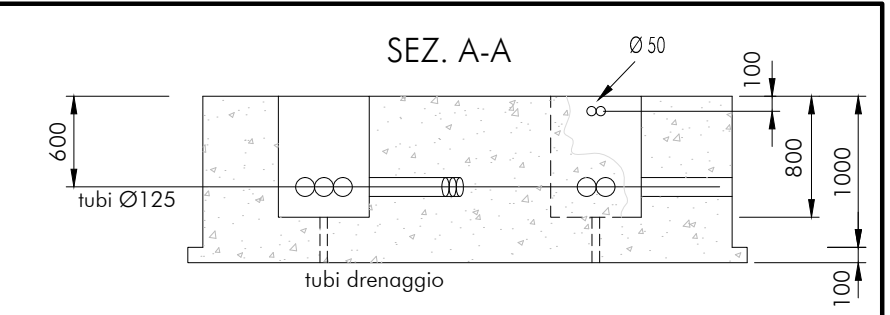
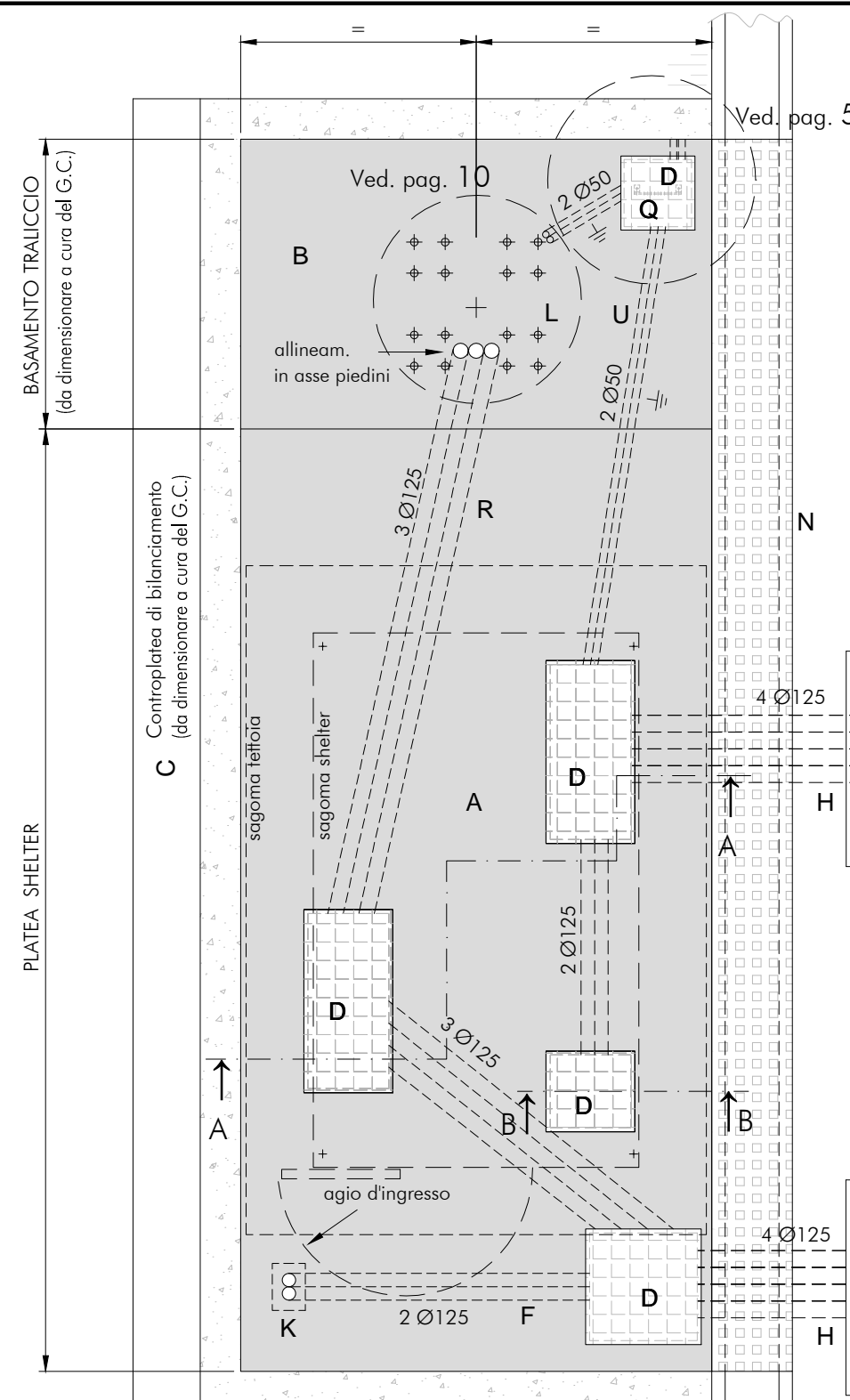
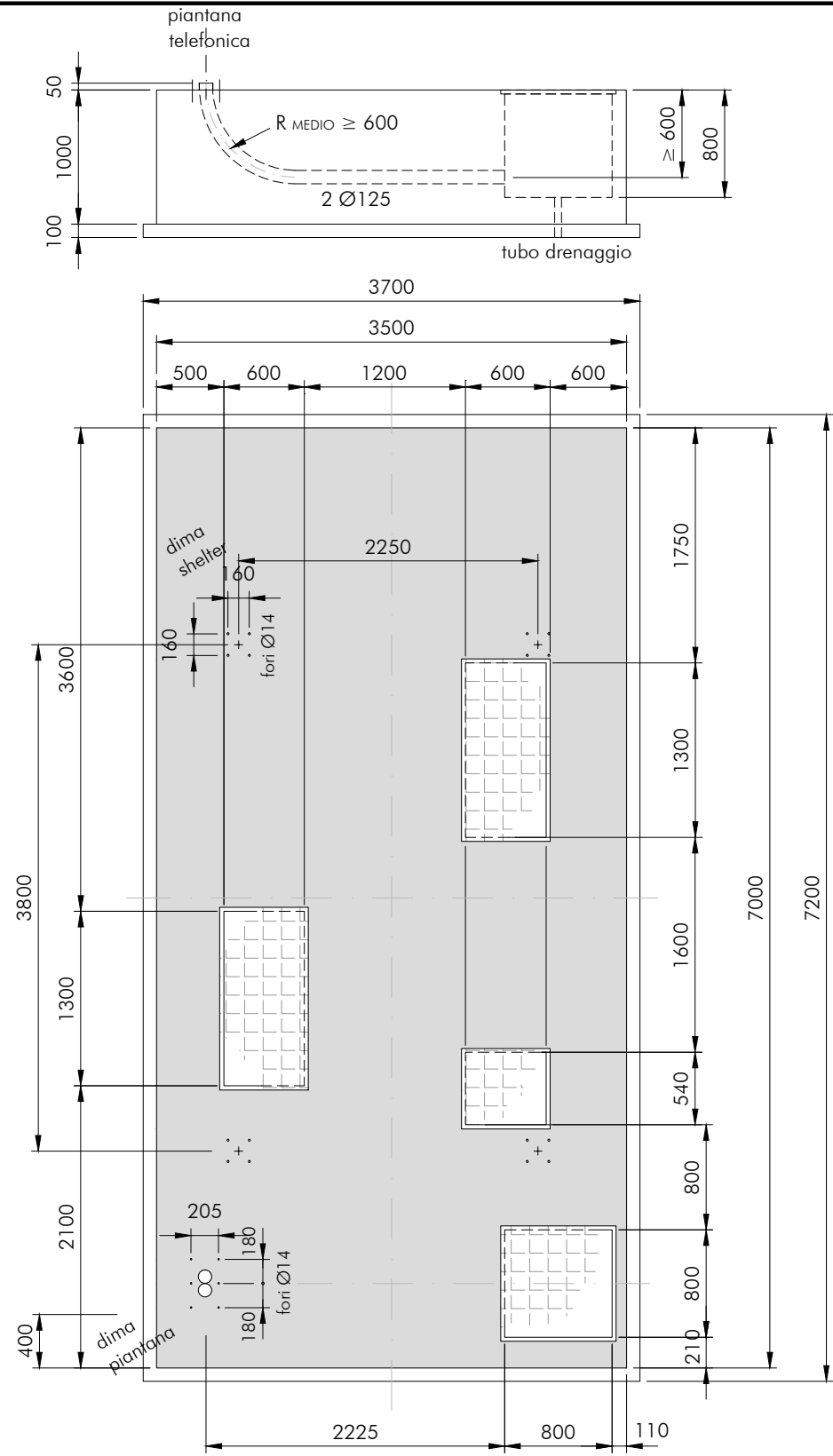
-I pozzetti vanno dotati, da parte G.C., di adeguato sistema drenante acque meteoriche (tubo od altro).

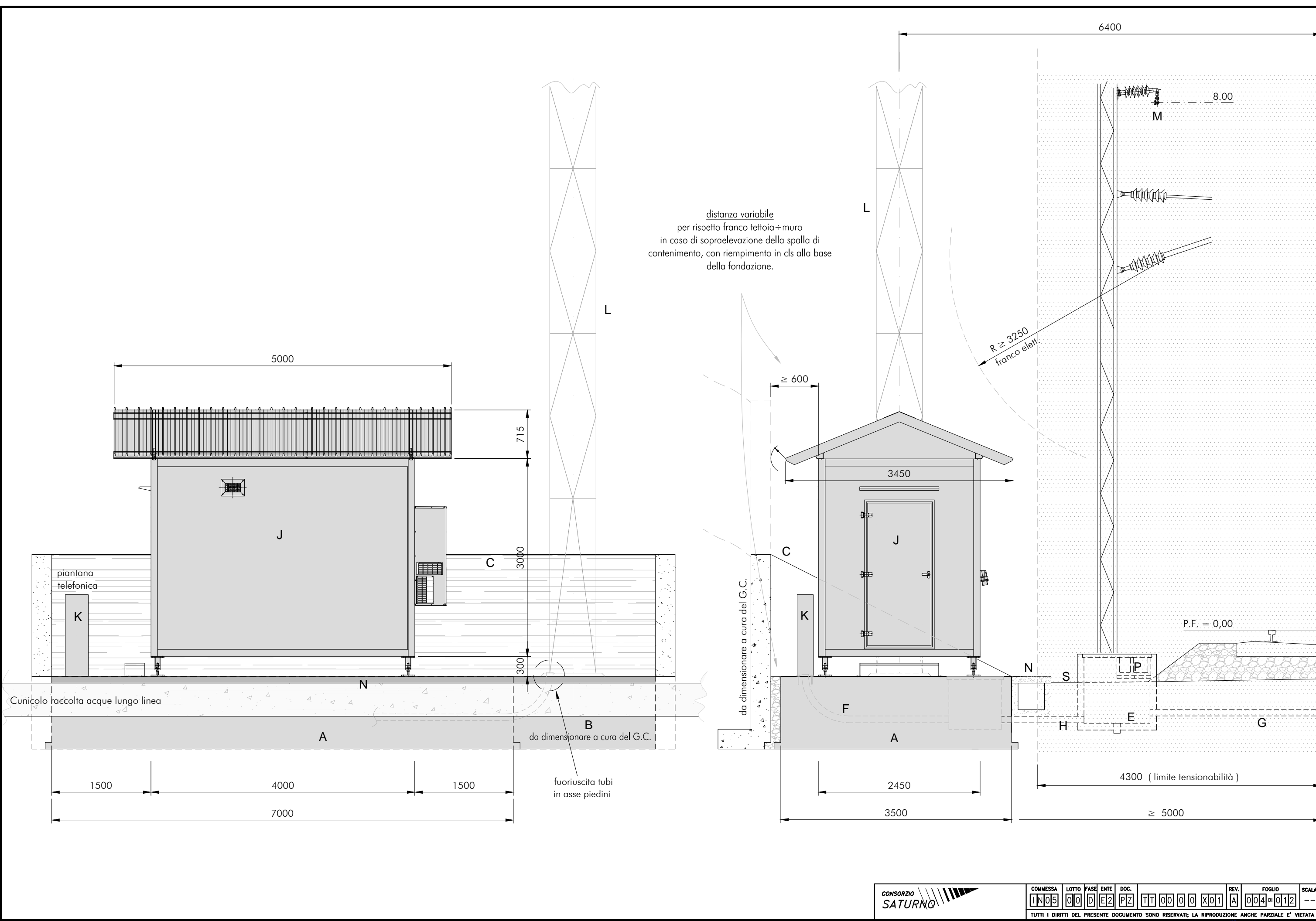
(*) -Quota da dimensionare a cura del G.C.

(**) -Distanza ottenuta nelle condizioni piu' sfavorevoli :
con distanza massima di campata di 60 m
e con temperatura d'esercizio di +55°

- Le piazzole shelter dovranno essere raggiungibili dall'esterno della linea AV (tramite stradello, scala di accesso, o altra infrastruttura che dovrà essere definita dal GC)

- Le barriere antirumore non dovranno essere realizzate tra la piazzola shelter / traliccio e la linea AV





distanza variabile
per rispetto franco tettoia + muro
in caso di sopraelevazione della spalla di
contenimento, con riempimento in cls alla base
della fondazione.

$R \geq 3250$
franco elett.

da dimensionare a cura del G.C.

da dimensionare a cura del G.C.

fuoriuscita tubi
in asse piedini

Cunicolo raccolta acque lungo linea

1500 4000 1500
7000

2450 3500

4300 (limite tensionabilità)
 ≥ 5000

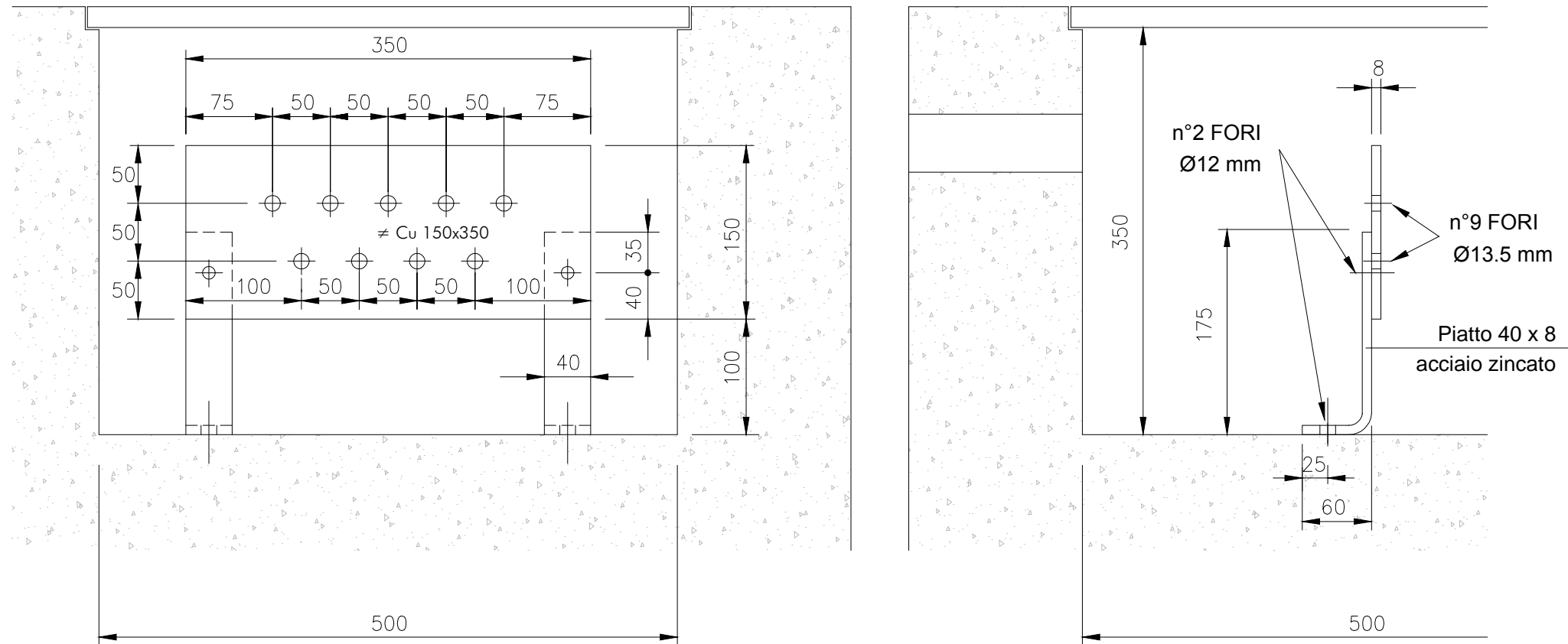
CONSORZIO
SATURNO

COMMESSA	LOTTO	FASE	ENTE	DOC.	REV.	FOGLIO	SCALA
IN05	00	D	E2	PZ	TT 00 00 X01	A 004 di 012	--

TUTTI I DIRITTI DEL PRESENTE DOCUMENTO SONO RISERVATI; LA RIPRODUZIONE ANCHE PARZIALE E' VIETATA

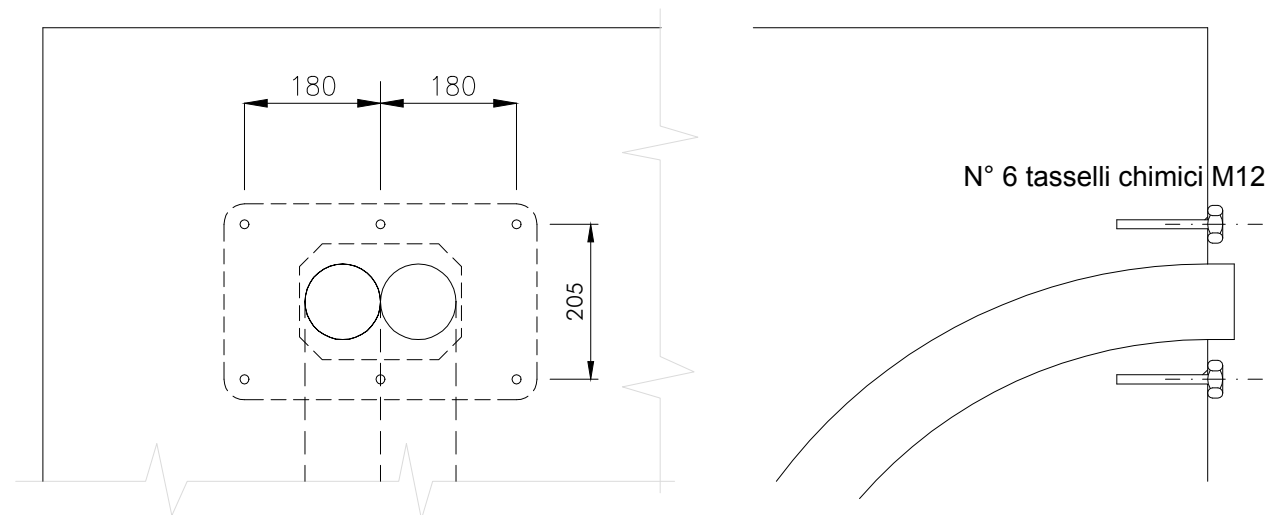
PIASTRA COLLETRICE DI TERRA

scala 1:5



PARTIC. POSIZ. PIANTANA SEZIONAMENTO

scala 1:10



DATI PER DIMENSIONAMENTO PIAZZOLA

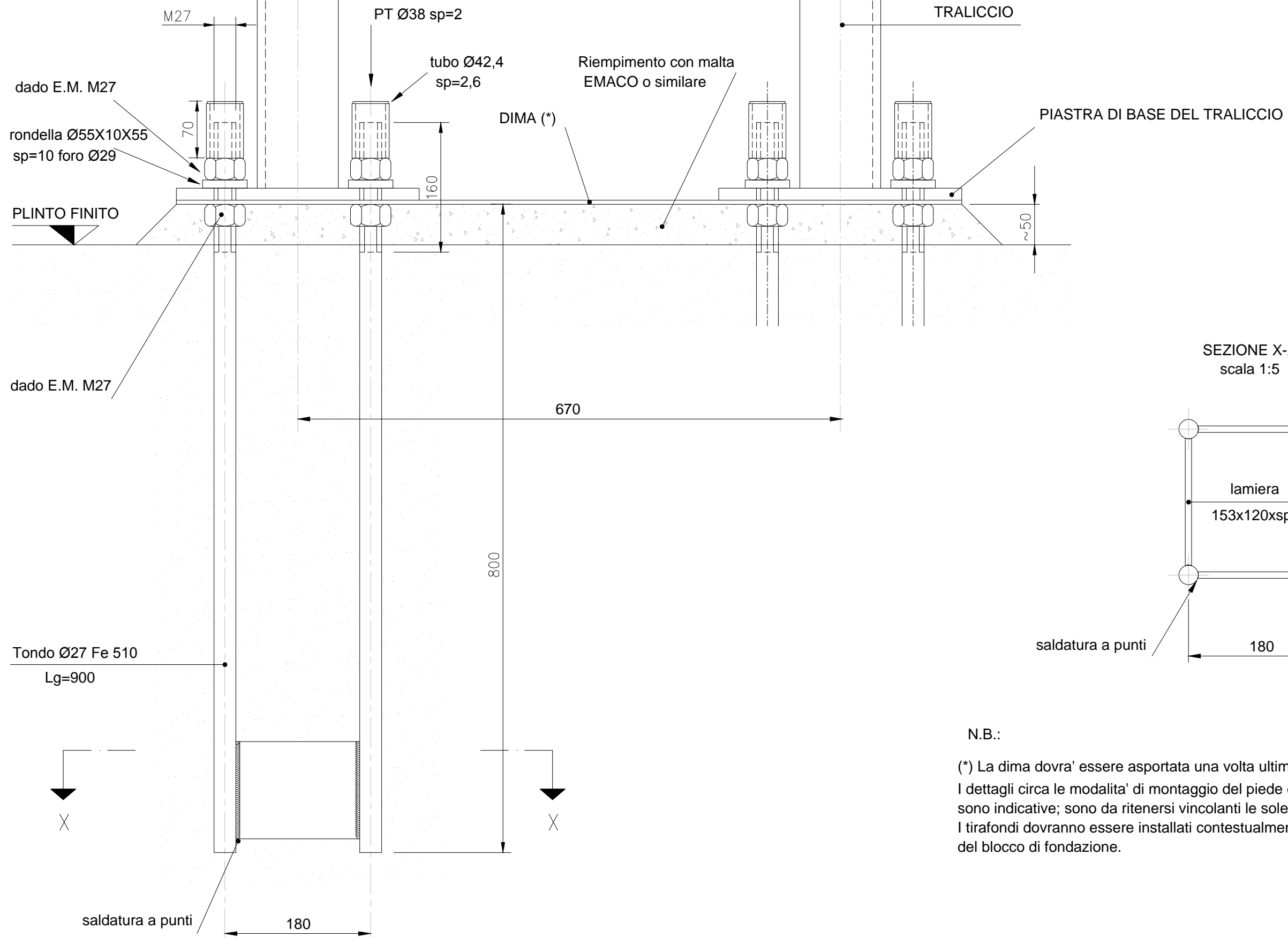
Carichi alla base della piantana di sezionamento

- Peso struttura _____ N = 50 daN
- Taglio _____ T = 400 daN
- Momento flettente _____ M = 665 daNm

Carichi alla base dello shelter terra treno

- Peso struttura (concentrato su 4 piedi) _____ N = 7000 daN
- Taglio _____ T = 2000 daN
- Momento flettente (per 2 piedi) _____ M = 3300 daNm

(☛) Peso completo di apparecchiature



N.B.:

(*) La dima dovrà essere asportata una volta ultimata la posa dei tirafondi. I dettagli circa le modalità di montaggio del piede del traliccio sui tirafondi sono indicative; sono da ritenersi vincolanti le sole caratteristiche dei tirafondi. I tirafondi dovranno essere installati contestualmente all'atto del getto del blocco di fondazione.

PARTICOLARE ANCORAGGIO TRALICCIO ≤20m

SOLLECITAZIONI ALLA BASE DEL TRALICCIO H=20 m

In conformità a quanto previsto dal D.M. 14.01.2008 per la progettazione e/o verifica delle fondazioni le azioni alla base non combinate dovranno opportunamente combinate secondo i diversi approcci.

Sollecitazioni alla base da combinare

	Struttura	Antenne	TOTALE
Taglio	14801	8562	23363
Momento	156188	143295	299483
Peso	13245	2747	15992

DATI PER DIMENSIONAMENTO FONDAZIONE TRALICCIO

	Struttura + GH	Antenne + GH	TOTALE con GH
Taglio	18658	10243	28901
Momento	203157	171524	374681
Peso	16557	3434	19990

Per il calcolo dello stato limite ultimo STR da utilizzarsi per il calcolo dello stato limite di resistenza della struttura compresi gli elementi di fondazione occorre assumere :

$$\gamma_g = 1,30 \quad (1,0 \text{ se il contributo aumenta la sicurezza})$$

$$\gamma_q = 1,50 \quad (0,0 \text{ se il contributo aumenta la sicurezza})$$

$$\psi = 0,60$$

Per il calcolo allo stato limite ultimo di equilibrio come corpo rigido EQU da utilizzarsi per la verifica a ribaltamento del blocco di fondazione occorre assumere :

$$\gamma_g = 1,10 \quad (0,9 \text{ se il contributo aumenta la sicurezza})$$

$$\gamma_q = 1,50 \quad (0,0 \text{ se il contributo aumenta la sicurezza})$$

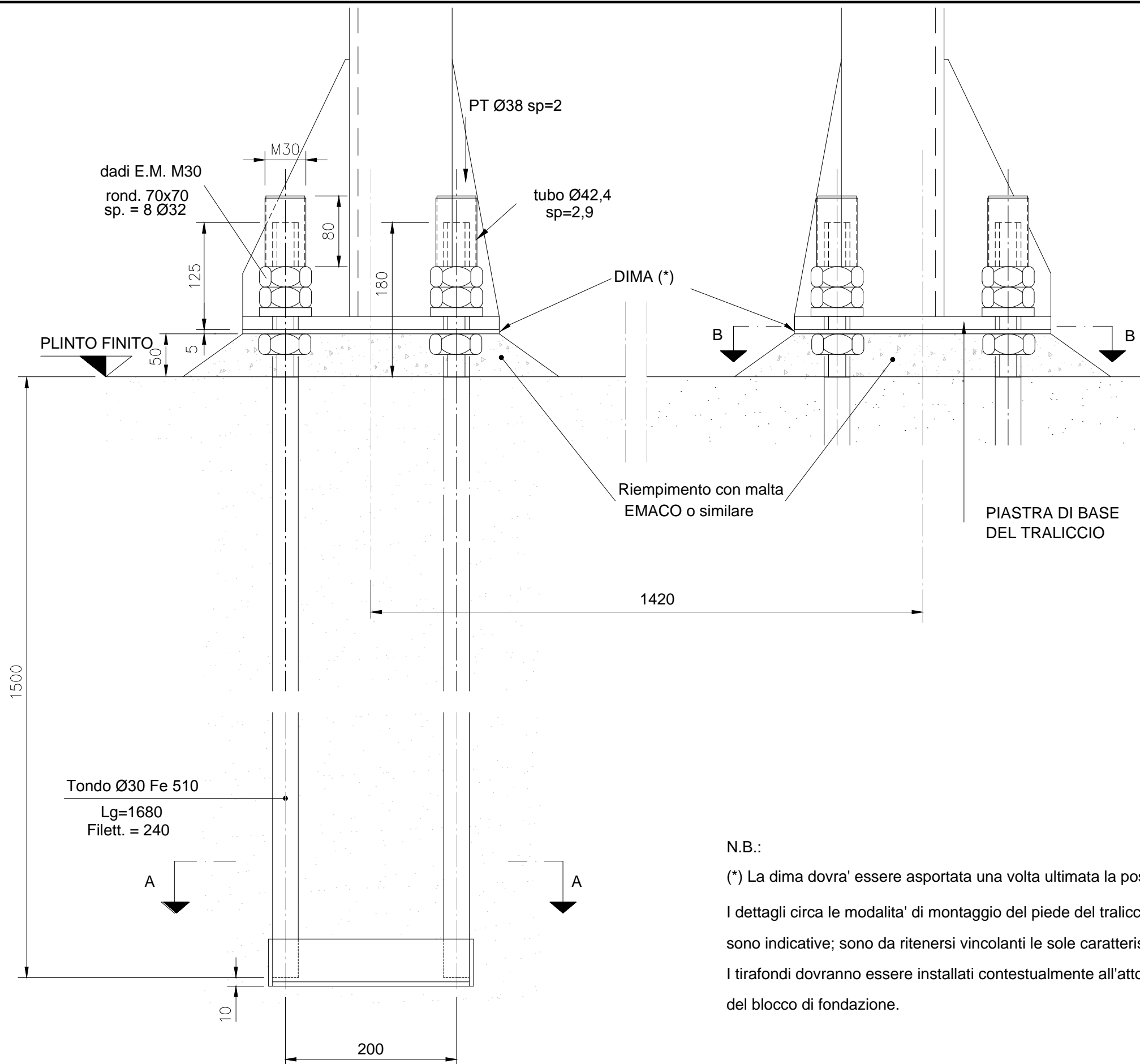
$$\psi = 0,60$$

Per il calcolo dello stato limite di resistenza del terreno GEO da utilizzarsi per la verifica di resistenza a compressione del terreno occorre assumere :

$$\gamma_g = 1,00$$

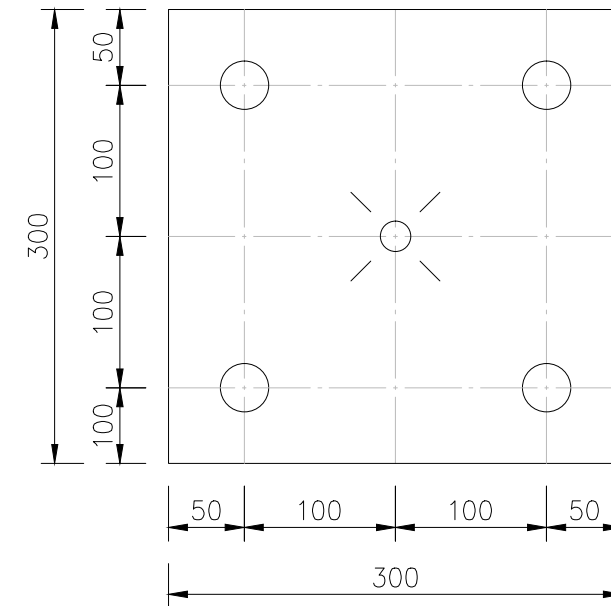
$$\gamma_q = 1,30 \quad (0,0 \text{ se il contributo aumenta la sicurezza})$$

$$\psi = 0,60$$

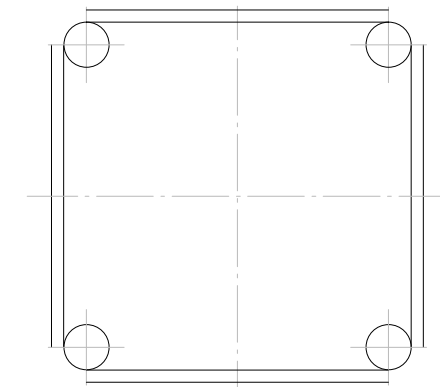


PL 300 sp=5
fori Ø 32

SEZIONE B-B



SEZIONE A-A
PL 60 x 6 - 200



N.B.:

(*) La dima dovrà essere asportata una volta ultimata la posa dei tirafondi
I dettagli circa le modalità di montaggio del piede del traliccio sui tirafondi
sono indicative; sono da ritenersi vincolanti le sole caratteristiche dei tirafondi
I tirafondi dovranno essere installati contestualmente all'atto del getto
del blocco di fondazione.

PARTICOLARE ANCORAGGIO TRALICCIO 30m



COMMESSA	LOTTO	FASE	ENTE	DOC.	REV.	FOGLIO	SCALA:
IN05	00	D	E2	PZ	TT 00 00 X01	A 008 di 012	--

TUTTI I DIRITTI DEL PRESENTE DOCUMENTO SONO RISERVATI; LA RIPRODUZIONE ANCHE PARZIALE E' VIETATA

SOLLECITAZIONI ALLA BASE DEL TRALICCIO H=30 m

In conformità a quanto previsto dal D.M. 14.01.2008 per la progettazione e/o verifica delle fondazioni le azioni alla base non combinate dovranno opportunamente combinate secondo i diversi approcci.

Sollecitazioni alla base da combinare

	Struttura	Antenne	TOTALE	
Taglio	36728	9594	46322	(N)
Momento	514043	256202	770245	(Nm)
Peso	41012	2744	43756	(N)

DATI PER DIMENSIONAMENTO FONDAZIONE TRALICCIO

	Struttura + GH	Antenne + GH	TOTALE con GH	
Taglio	47942	11567	59510	(N)
Momento	686513	308696	995209	(Nm)
Peso	51265	3430	54695	(N)

Per il calcolo dello stato **limite ultimo STR** da utilizzarsi per il calcolo dello stato limite di resistenza della struttura compresi gli elementi di fondazione occorre assumere :

$$\gamma_k = 1,30 \quad (1,0 \text{ se il contributo aumenta la sicurezza})$$

$$\gamma_q = 1,50 \quad (0,0 \text{ se il contributo aumenta la sicurezza})$$

$$\psi = 0,60$$

Per il calcolo allo stato **limite ultimo di equilibrio** come corpo rigido EQU da utilizzarsi per la verifica a ribaltamento del blocco di fondazione occorre assumere :

$$\gamma_g = 1,10 \quad (0,9 \text{ se il contributo aumenta la sicurezza})$$

$$\gamma_q = 1,50 \quad (0,0 \text{ se il contributo aumenta la sicurezza})$$

$$\psi = 0,60$$

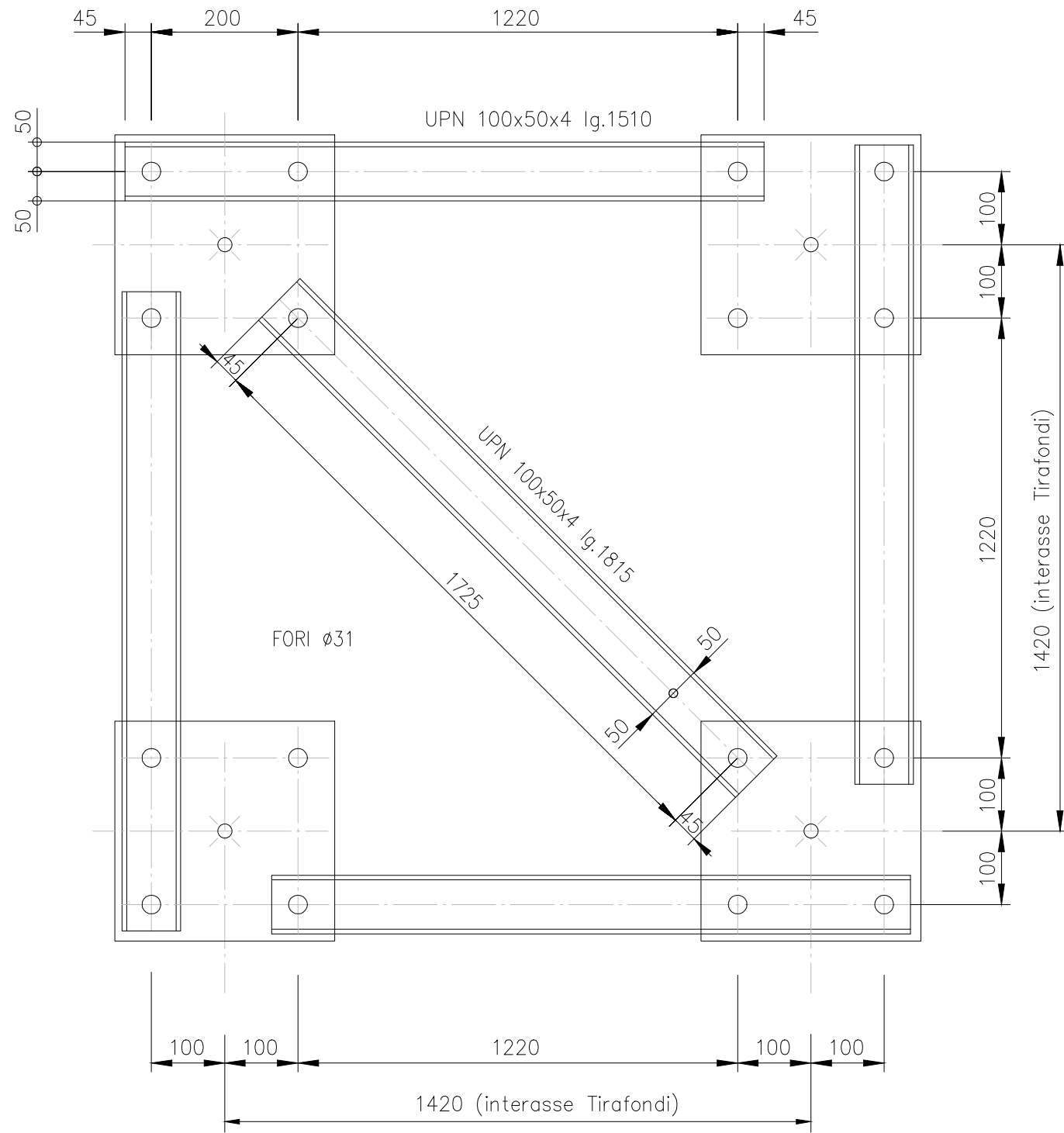
Per il calcolo dello stato **limite di resistenza del terreno GEO** da utilizzarsi per la verifica di resistenza a compressione del terreno occorre assumere :

$$\gamma_g = 1,00$$

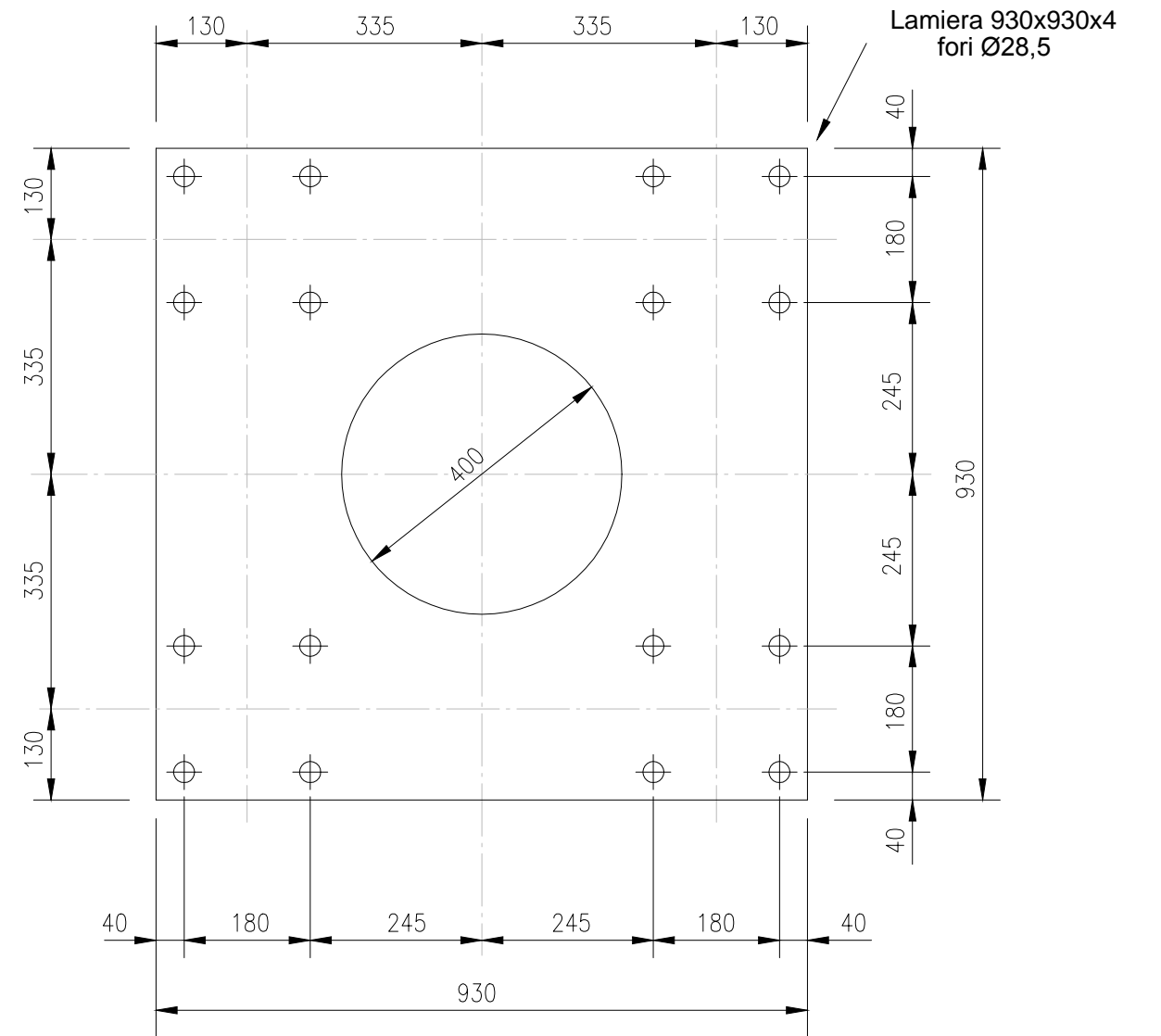
$$\gamma_q = 1,30 \quad (0,0 \text{ se il contributo aumenta la sicurezza})$$

$$\psi = 0,60$$

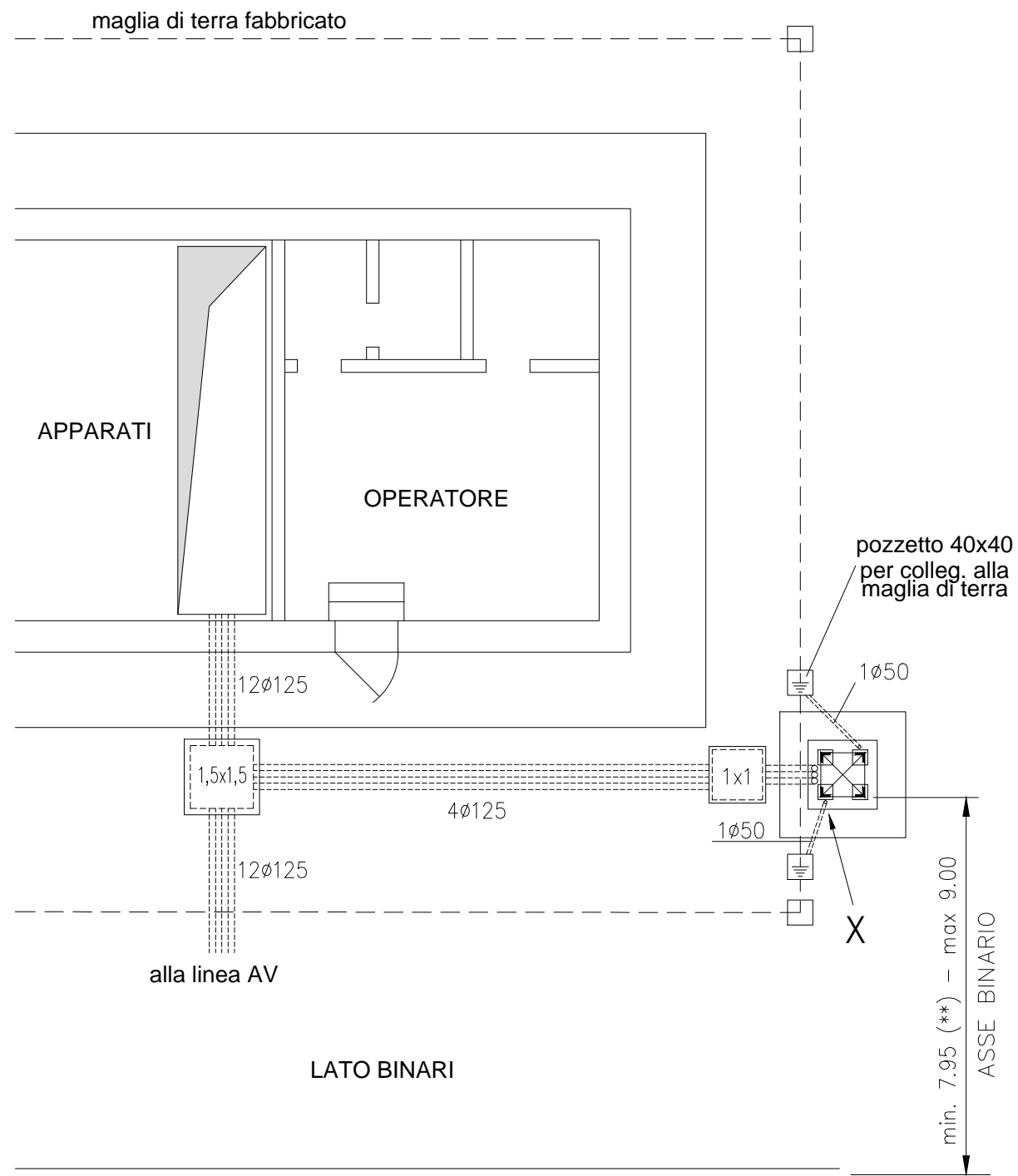
PARTICOLARE DIMA TRALICCIO 30 m



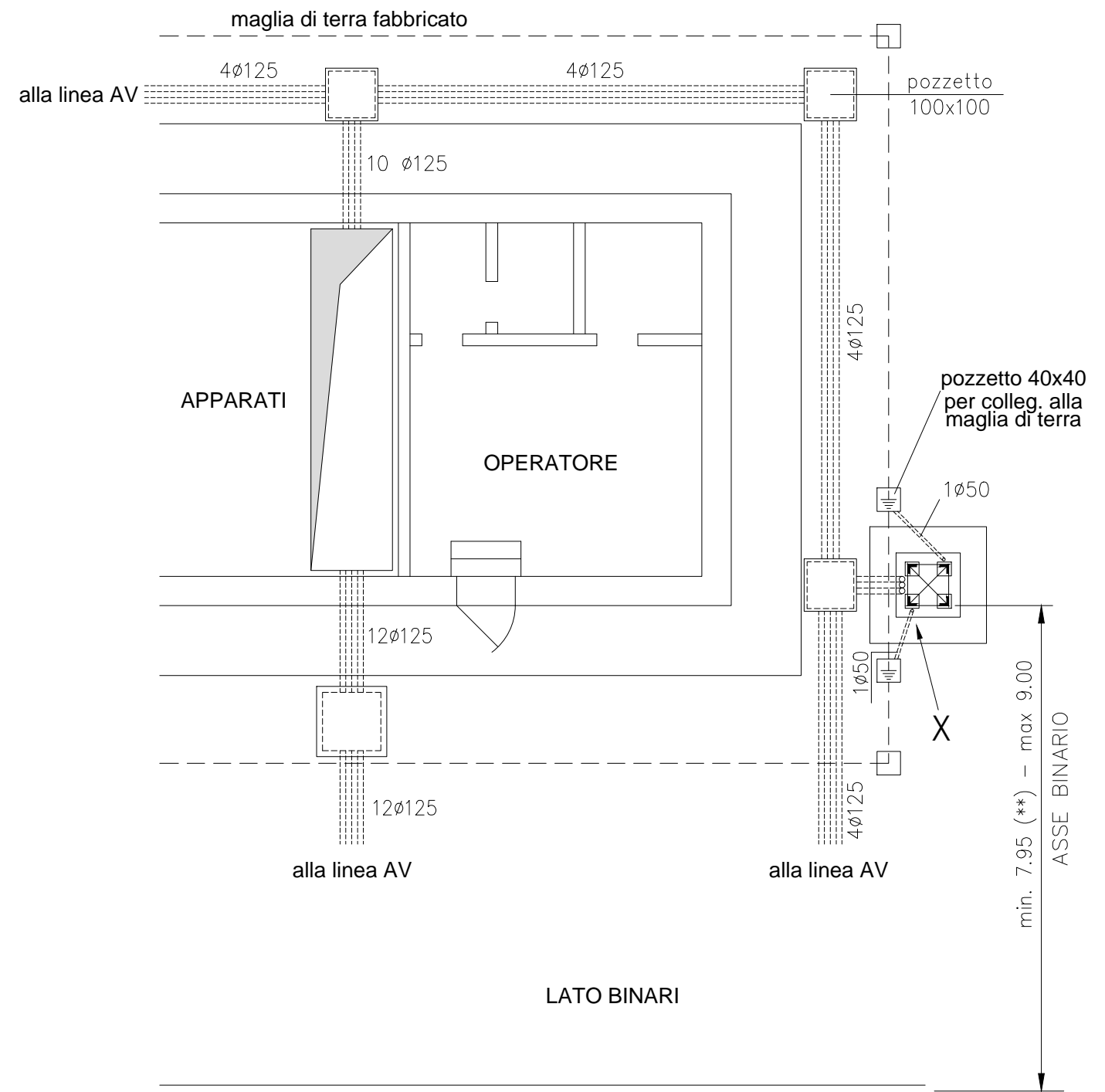
PARTICOLARE DIMA TRALICCIO < 20 m



SOLUZIONE "A"



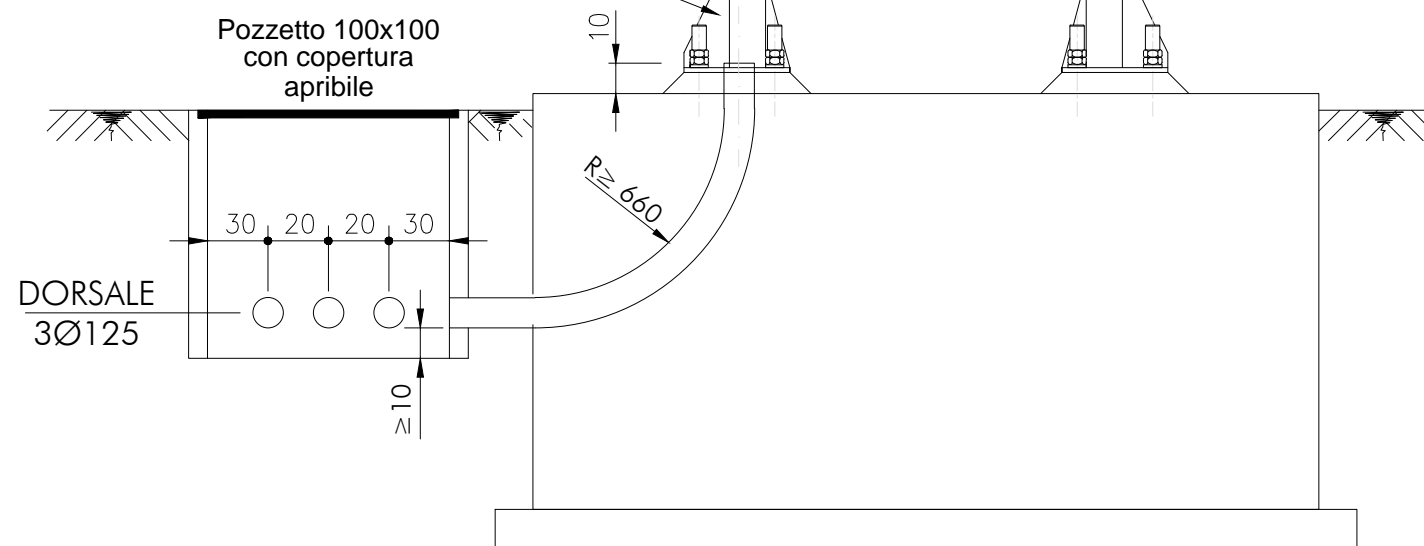
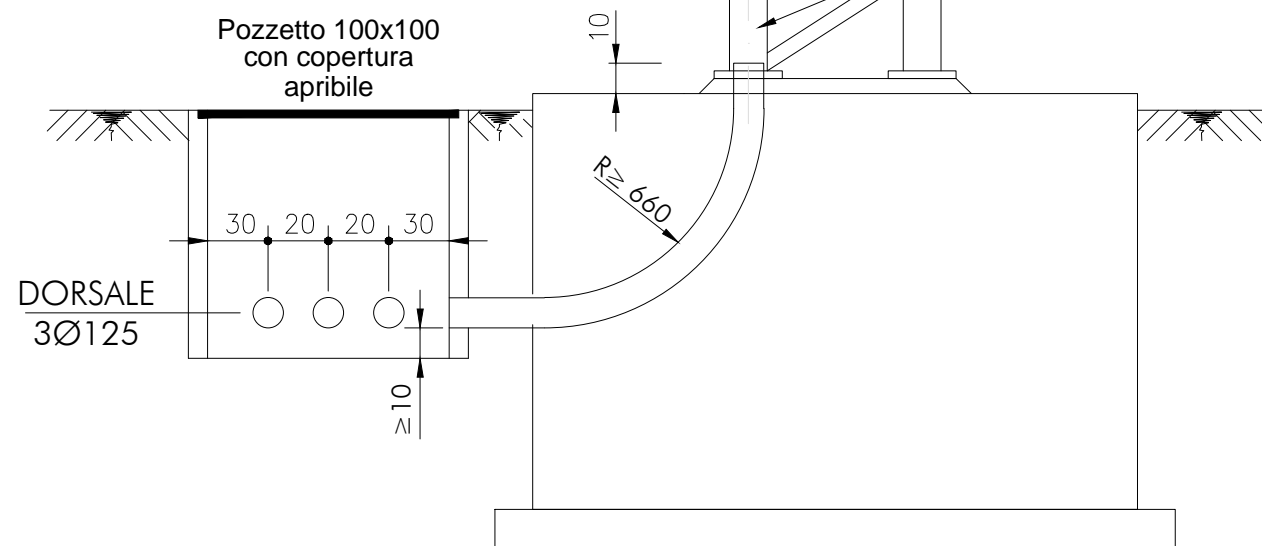
SOLUZIONE "B" (alternativa)



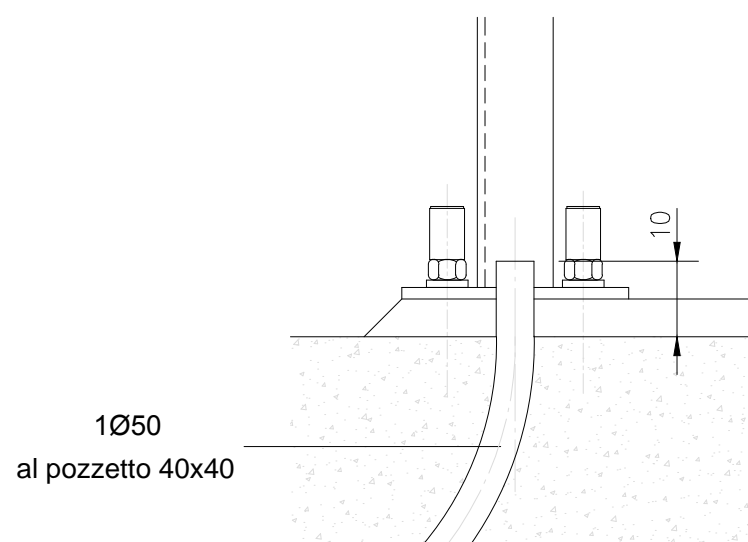
TRALICCIO
H=20 m

TRALICCIO
H=30 m

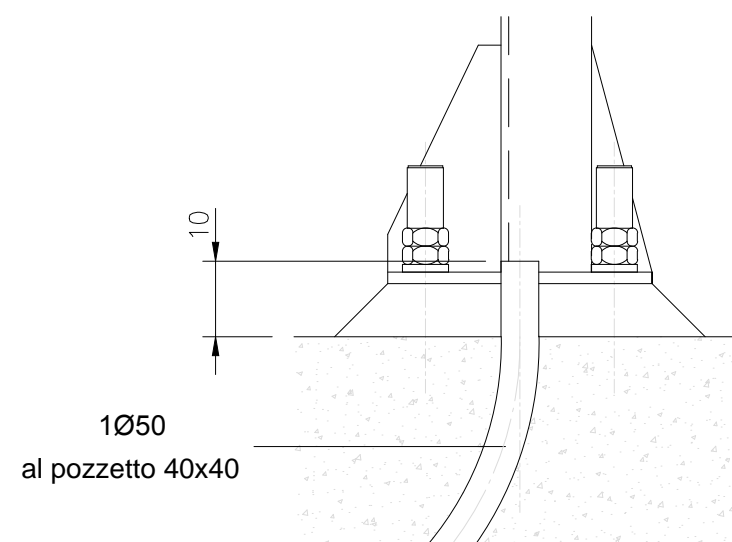
In entrambi i casi :
fuoriuscita tubi in asse piedini



BASAMENTO TRALICCI ANTENNE
(A CURA G.C.)



Partic. "X"
scala 1:10



COMMESSA	LOTTO	FASE	ENTE	DOC.	REV.	FOGLIO	SCALA
IN05	00	D	E2	PZ	TT 00 00 X01	A 012 di 012	--

TUTTI I DIRITTI DEL PRESENTE DOCUMENTO SONO RISERVATI; LA RIPRODUZIONE ANCHE PARZIALE E' VIETATA