

LEGGENDA

RICOGNIZIONE ARCHEOLOGICA DI SUPERFICIE

- INCOLTO (Visibilità Nulla)
- SEMINATIVO (Visibilità Nulla)
- ARATIVO (Visibilità Totale)
- CAMPI A RIPOSO (Visibilità Parziale)
- ZONA NON RILEVABILE
- ANOMALIA ARCHEOLOGICA DA RICOGNIZIONE
- VIGNETO (Visibilità Nulla)
- BOSCHETTO (Visibilità Nulla)
- FRUTTETO (Visibilità Nulla)
- CORSO D'ACQUA

RINVENIMENTI ARCHEOLOGICI

- ETÀ PREISTORICA
- ETÀ DEL BRONZO
- ETÀ DEL FERRO
- ETÀ ROMANA
- ETÀ MEDIOEVALE
- ETÀ RINASCIMENTALE / MODERNA
- ETÀ IMPRECISATA
- SITI VINCOLATI
- ANOMALIA ARCHEOLOGICA

MONITORAGGIO ARCHEOLOGICO DELLE INDAGINI GEONOSTICHE

POZZETTI

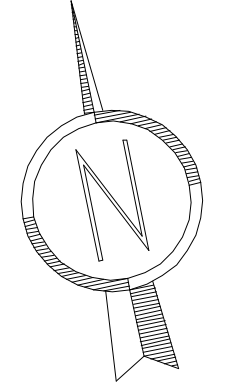
- POSITIVO
- NEGATIVO
- NON INDAGATO

SONDAGGI

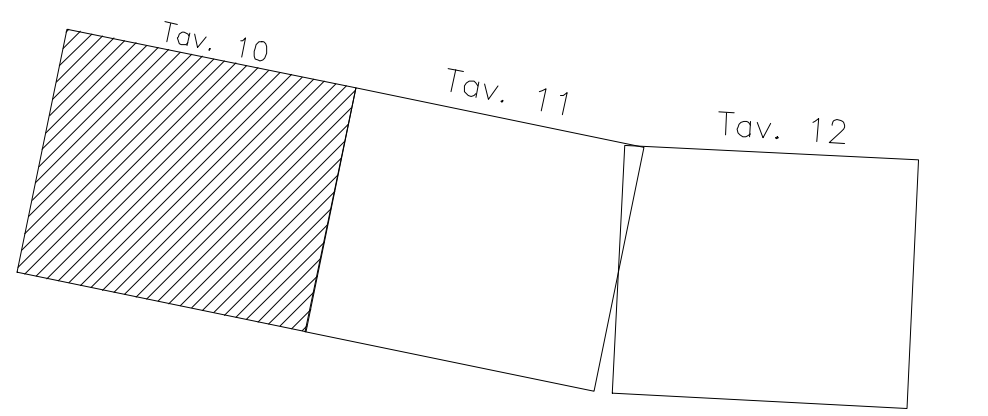
- POSITIVO
- TORBA, LEGNI, VEGETALI
- POSITIVO-MATERIALE ARCHEOLOGICO FLUITATO
- NEGATIVO
- NON INDAGATO
- CAMPIONI DATATI C14

VIABILITÀ ANTICA E CINTURAZIONE

- TRATTI CONSERVATI DEI CARDINI E DECIUMANI (89+4.C)
- TRATTI CONSERVATI DEI CARDINI E DECIUMANI (ETÀ AUGUSTEA)
- TRATTI RICOSTRUITI DEI CARDINI E DECIUMANI (ETÀ AUGUSTEA)
- TRATTI RICOSTRUITI DEI CARDINI E DECIUMANI (89+4.C)
- VIABILITÀ ANTICA



QUADRO DI UNIONE



COMMITTEE:

ALTA SORVEGLIANZA:

GENERAL CONTRACTOR:

INFRASTRUTTURE FERROVIARIE STRATEGICHE DEFINITE DALLA LEGGE OBIETTIVO N. 443/01
 LINEA A.V./A.C. TORINO - VENEZIA Tratta MILANO - VERONA
 Lotto funzionale Brescia-Verona
 PROGETTO DEFINITIVO

RICOGNIZIONE ARCHEOLOGICA DI SUPERFICIE
 Tavola 10
 Pk da KM 108+630.000 a KM 113+120.000
 Provincia di Brescia

COMMESSA	LOTTO	FASE	ENTE	TIPO DOC.	OPERA/DECRINA	PROGR.	REV.	SCALA	ALTA SORVEGLIANZA	
									Verificato	Data
IN05	00	D	E2	P5	AH00000	064	0	1:5000		

PROGETTAZIONE GENERAL CONTRACTOR										Autorizzato/Data	
Rev.	Data	Descrizione	Redatto	Data	Verificato	Data	Approvato	Data			
0	31/03/14	EMISSIONE PER CDS	BRUNO	31/03/14	BRUNO	31/03/14	BRUNO	31/03/14			
1											
2											
3											