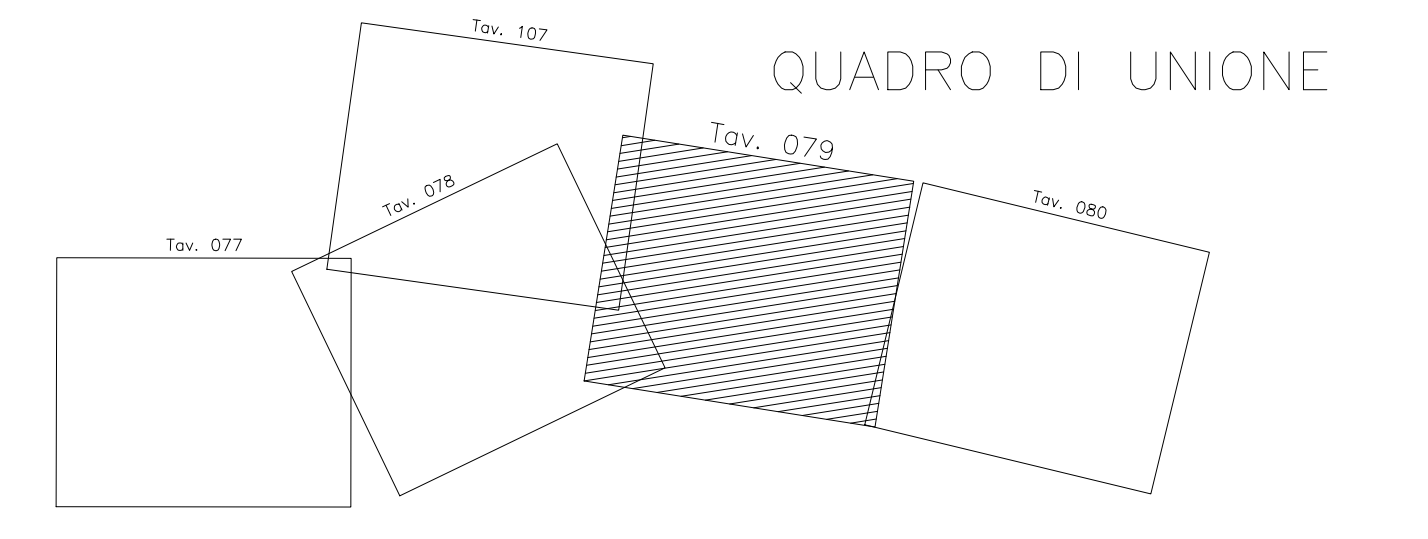


Legenda cartografia

- Siti potenzialmente critici sotto il profilo ambientale
- Siti critici sotto il profilo ambientale segnalati da ACP
- Tracciato A.C.P. in progetto
- Tracciato Bre.Be.Mi.

TR-05 Codice del sito
AA Tipologia del sito

Legenda delle tipologie dei siti		
Tipologia	Sigla	Descrizione
Allevamenti intensivi	AB	Bovini
	AA	Avicoli
	AS	Suini
	AG	Generici
	CI	Inerti
Cumuli di materiale	CV	Vari
	CC	Ex-cave colmate
	DR	RSU
Discariche	DA	Discarica 2A
	DB	Discarica 2B
	DU	Abusive
	PG	Generiche
	PS	Stoccaggio - Deposito
Attività	PC	Chimiche



COMMITTENTE: **RFI** INFRASTRUTTURE FERROVIARIE ITALIANE GRUPPO FERROVIE DELLO STATO ITALIANE

ALTA Sorveglianza: **ITALFERR** GRUPPO INFRASTRUTTURE DELLO STATO ITALIANE

GENERAL CONTRACTOR: **Cepaw due**

INFRASTRUTTURE FERROVIARIE STRATEGICHE DEFINITE DALLA LEGGE OBIETTIVO N. 443/01
LINEA A.V./A.C. TORINO - VENEZIA Tratta MILANO - VERONA
 Lotto funzionale Brescia-Verona
PROGETTO DEFINITIVO

SITI INQUINANTI E POTENZIALMENTE TALI INTERFERENTI LA LINEA PLANIMETRIA CON PROGRESSIVA DA KM 99+700 A KM. 104+120
INTERCONNESSIONE BRESCIA EST

ALTA Sorveglianza: **ITALFERR**

COMMESSA	LOTTO	FASE	ENTE	TIPO DOC.	OPERAZIONE	PROGR.	REV.	SCALA
1	N05	00	D	E2	P5	M0003	010	0
PROGETTAZIONE GENERAL CONTRACTOR								1:5000

Rev.	Data	Descrizione	Redatto	Data	Verificato	Data	Approvato	Data	Autorizzato/Data
0	31/03/14	EMISSIONE PER CDS	[Firma]	31/03/14	[Firma]	31/03/14	[Firma]	31/03/14	Cepaw due
1									Project Director
2									
3									

Saipem S.p.a. COMM. 032121 | Data: 31/03/14 | Doc. N. 67509_00.dwg

Scalo di piani: 1:5