

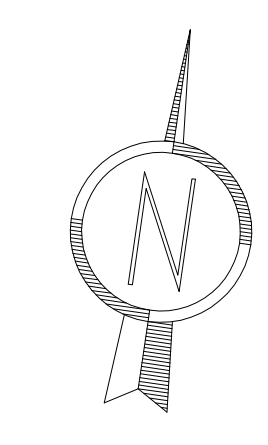
Legenda cartografica

- Siti potenzialmente critici sotto il profilo ambientale
- Siti critici sotto il profilo ambientale segnalati da ACP
- Tracciato A.C.P. in progetto
- Tracciato Bre.Be.Mi.

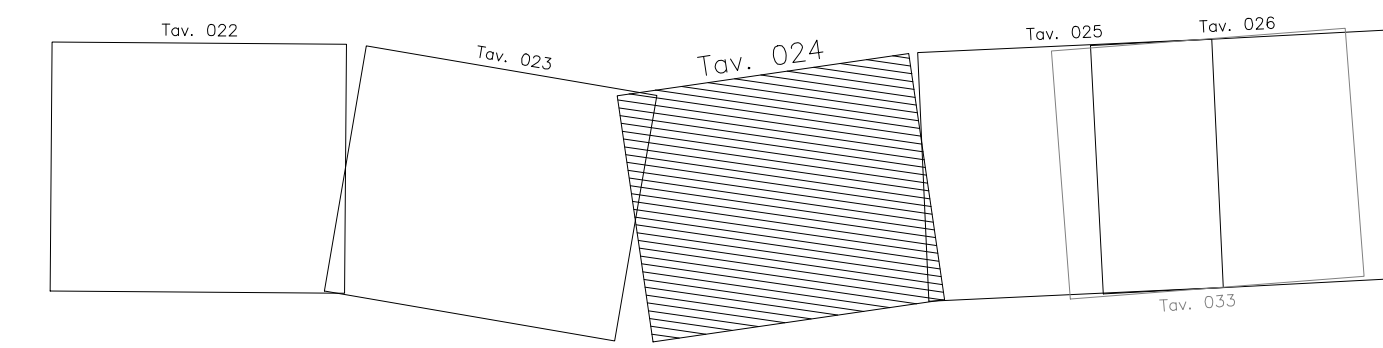
TR-05 Codice del sito
AA Tipologia del sito

Legenda delle tipologie dei siti

Tipologia	Sigla	Descrizione
Allevamenti intensivi	AB	Bovini
	AA	Avicoli
	AS	Suini
Cumuli di materiale	AG	Generici
	CI	Inerti
	CY	Vari
Discariche	CC	Ex-cave colmate
	DR	RSU
	DA	Discarica 2A
	DB	Discarica 2B
Attività	DU	Abusive
	PG	Generiche
	PS	Stoccaggio - Deposito
	PC	Chimiche



QUADRO DI UNIONE



COMMITTENTE:  **RFI**
NETE FERROVIARIA ITALIANA
 GRUPPO FERROVIE DELLO STATO ITALIANE

ALTA SOVRIGLIANZA:  **ITALFERR**
 GRUPPO FERROVIE DELLO STATO ITALIANE

GENERAL CONTRACTOR:  **Cepaw due**

INFRASTRUTTURE FERROVIARIE STRATEGICHE DEFINITE DALLA LEGGE OBIETTIVO N. 443/01
LINEA A.V./A.C. TORINO - VENEZIA Tratta MILANO - VERONA
Lotto funzionale Brescia-Verona
PROGETTO DEFINITIVO

SITI INQUINANTI E POTENZIALMENTE TALI INTERFERENTI LA LINEA PLANIMETRIA CON PROGRESSIVA DA KM 131+130 A KM. 135+650
SPOSTAMENTO LINEA MIVE

ALTA SOVRIGLIANZA  Verificato: _____ Data: _____ Approvato: _____ Data: _____

COMMESSA	LOTTO	FASE	ENTE	TIPO DOC.	OPERAZIONE	PROGR.	REV.	SCALA
IN05	00	D	E2	P5	IM0003	017	0	1:5000

PROGETTAZIONI GENERAL CONTRACTOR								Autorizzato/Data
Rev.	Data	Descrizione	Redatto	Data	Verificato	Data	Approvato	Data
0	31/03/14	EMISSIONE PER CDS	<i>[Signature]</i>	31/03/14	LEONARDO	31/03/14	<i>[Signature]</i>	31/03/14
1								
2								
3								

SAIEM S.p.a. COMM. 032121 Data: 31/03/14 Doc. N. 67516_00.dwg

Scalo di pilot: 1:5