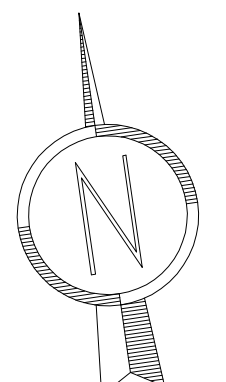


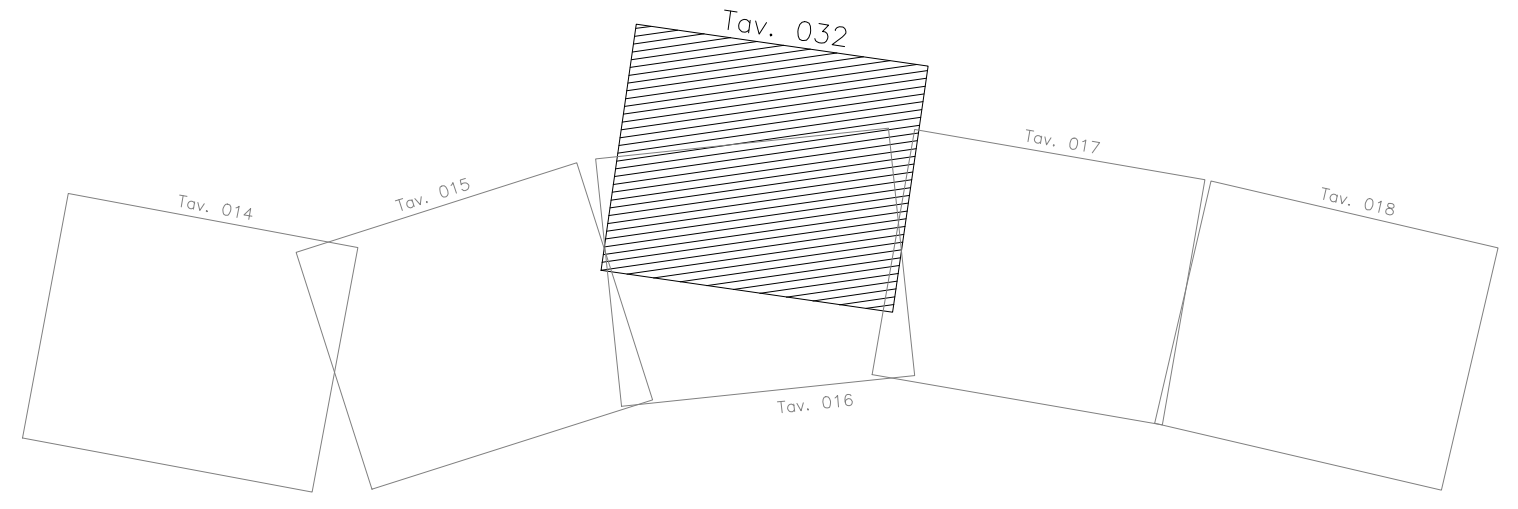
Legenda cartografica

- Siti potenzialmente critici sotto il profilo ambientale
 - Siti critici sotto il profilo ambientale segnalati da ACP
 - Tracciato A.C.P. in progetto
 - Tracciato Bre.Be.Mi.
- | | |
|-------|--------------------|
| TR-05 | Codice del sito |
| AA | Tipologia del sito |

Legenda delle tipologie dei siti		
Tipologia	Sigla	Descrizione
Allevamenti intensivi	AB	Bovini
	AA	Avicoli
	AS	Suini
	AG	Generici
Cumuli di materiale	CI	Inerti
	CV	Vari
	CC	Ex-cave colmate
Discariche	DR	RSU
	DA	Discarica 2A
	DB	Discarica 2B
	DU	Abusive
	PG	Generiche
Attività	FS	Stoccaggio - Deposito
	PC	Chimiche



QUADRO DI UNIONE



COMMITTENTE: **RFI**
NETE FERROVIARIA ITALIANA
 GRUPPO FERROVIE DELLO STATO ITALIANE

ALTA SOVRIGLIANZA: **ITAFERR**
 GRUPPO FERROVIE DELLO STATO ITALIANE

GENERAL CONTRACTOR: **Cepaw due**

INFRASTRUTTURE FERROVIARIE STRATEGICHE DEFINITE DALLA LEGGE OBIETTIVO N. 443/01
LINEA A.V./A.C. TORINO - VENEZIA Tratta MILANO - VERONA
 Lotto funzionale Brescia-Verona
PROGETTO DEFINITIVO

SITI INQUINANTI E POTENZIALMENTE TALI INTERFERENTI LA LINEA PLANIMETRIA IC BRESCIA EST - BINARI PARLÉ DISPARI

ALTA SOVRIGLIANZA **ITAFERR**

COMMESSA	LOTTO	FASE	ENTE	TIPO DOC.	OPERAZIONE	PROGR.	REV.	SCALA
IN05	00	D	E2	P5	IM0003	020	0	1:5000

PROGETTAZIONI GENERALI CONTRACTOR										Autorizzato/Data	
Rev.	Data	Descrizione	Redatto	Data	Verificato	Data	Approvato	Data	Consorzio	Project Director	
0	31/03/14	EMISSIONE PER CDS	<i>[Signature]</i>	31/03/14	<i>[Signature]</i>	31/03/14	<i>[Signature]</i>	31/03/14	Cepaw due	<i>[Signature]</i>	
1											
2											
3											