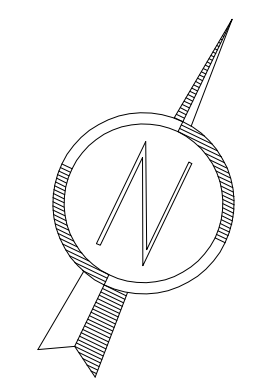


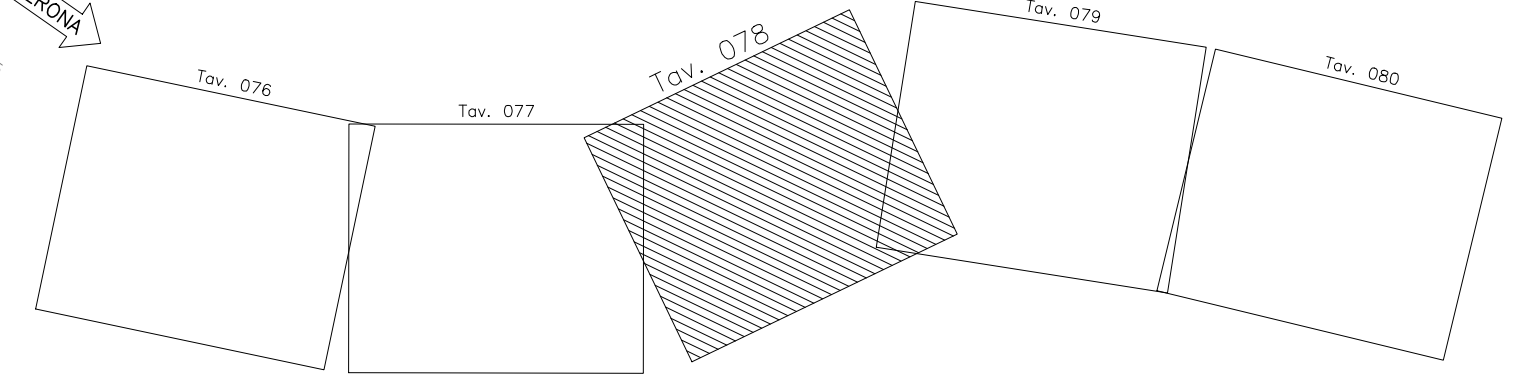
Legenda cartografica

- Siti potenzialmente critici sotto il profilo ambientale
- Siti critici sotto il profilo ambientale segnalati da ACP
- Cantieri
- TR-05 Codice del sito
- AA Tipologia del sito
- Viabilità extralinea
- Tracciato A.C.P. in progetto
- Tracciato Bre.Be.Mi.

Legenda delle tipologie dei siti		
Tipologia	Stigla	Descrizione
Allevamenti intensivi	AB	Bovini
	AA	Avicoli
	AS	Suini
	AG	Generici
	CI	Inerti
Cantieri di materiale	CV	Vari
	CC	Excavate colmate
	DR	RSU
Discariche	DA	Discarica 2A
	DB	Discarica 2B
	DU	Abusive
	PG	Generiche
Attività	PS	Stoccaggio + Deposito
	PC	Chimiche



QUADRO DI UNIONE



COMMITTENTE: **RFI**
NETE FERROVIARIA ITALIANA
 GRUPPO FERROVIE DELLO STATO ITALIANO

ALTA SOVRIGLIANZA: **ITALFERR**
 GRUPPO FERROVIE DELLO STATO ITALIANO

GENERAL CONTRACTOR: **Cepaw due**

INFRASTRUTTURE FERROVIARIE STRATEGICHE DEFINITE DALLA LEGGE OBIETTIVO N. 443/01
LINEA A.V./A.C. TORINO - VENEZIA Tratta MILANO - VERONA
 Lotto funzionale Brescia-Verona
PROGETTO DEFINITIVO

SITI INQUINATI E POTENZIALMENTE TALI INTERFERENTI CANTIERI E VIABILITÀ EXTRALINEA
PLANIMETRIA CON PROGRESSIVA DA KM 95+200 A KM 99+700
E INTERCONNESSIONE BRESCIA EST

ALTA SOVRIGLIANZA		Verificato	Data	Approvato	Data

COMMESSA	LOTTO	FASE	ENTE	TIPO DOC.	OPERAZIONE	PROGR.	REV.	SCALA
1	05	00	D	E2	P5	IM0003	029	0
								1:5000

PROGETTAZIONE GENERAL CONTRACTOR										Autorizzato/Data	
Rev.	Data	Disegnato	Redatto	Data	Verificato	Data	Approvato	Data	Consejo		
0	31/03/14	EMISSIONE PER CDS							Cepaw due		
1									Project Director		
2									Project Director		
3									Project Director		