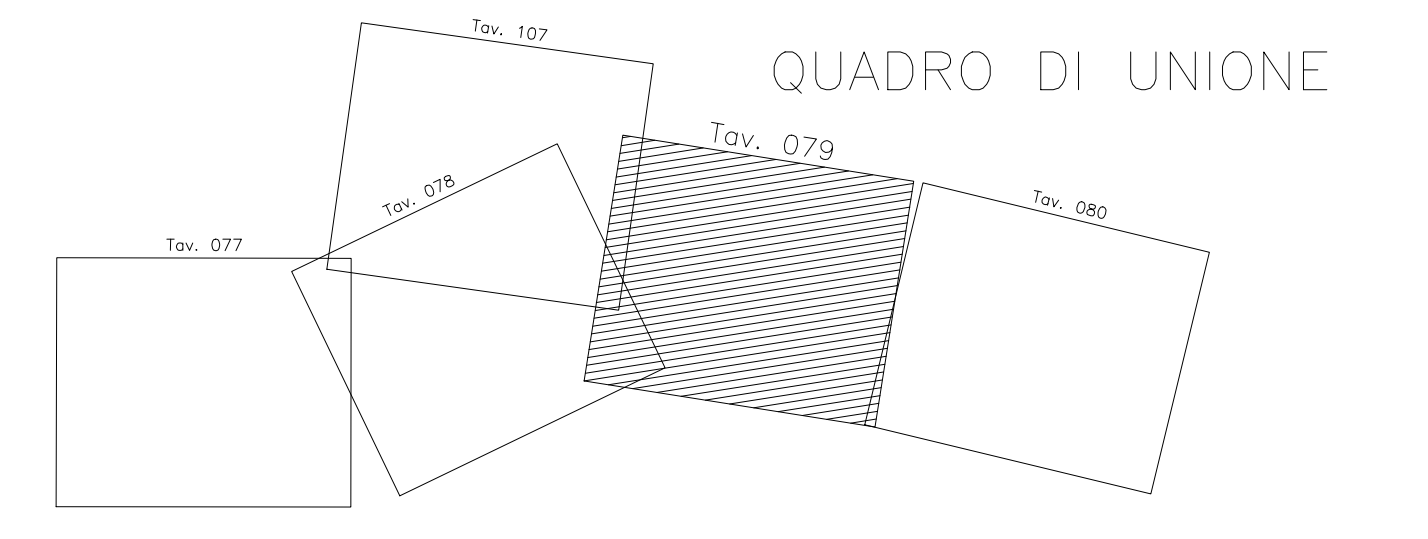


Legenda cartografica

- Siti potenzialmente critici sotto il profilo ambientale
- Siti critici sotto il profilo ambientale segnalati da ACP
- Cantieri
- TR-05 Codice del sito
- AA Tipologia del sito
- Viabilità extralinea
- Tracciato A.C.P. in progetto
- Tracciato Bre.Be.Mi.

Legenda delle tipologie dei siti

Tipologia	Sigla	Descrizione
Allevamenti intensivi	AB	Bovini
	AA	Avicoli
	AS	Suini
Cantieri di materiale	AG	Generici
	CI	Inerti
	CV	Vari
Discariche	CC	Excavate colmate
	DR	RSU
	DA	Discarica 2A
	DB	Discarica 2B
Attività	DU	Abusive
	PG	Generiche
	PS	Stoccaggio + Deposito
	FC	Chimiche



COMMITTENTE: **RFI** Rete Ferroviaria Italiana - Gruppo Ferrovie dello Stato Italiane

ALTA SOVRIGLIANZA: **ITALFERR** Gruppo Ferrovie dello Stato Italiane

GENERAL CONTRACTOR: **Cepaw due**

INFRASTRUTTURE FERROVIARIE STRATEGICHE DEFINITE DALLA LEGGE OBIETTIVO N. 443/01
LINEA A.V./A.C. TORINO - VENEZIA Tratta MILANO - VERONA
Lotto funzionale Brescia-Verona
PROGETTO DEFINITIVO

SITI INQUINATI E POTENZIALMENTE TALI INTERFERENTI
CANTIERI E VIABILITÀ EXTRALINEA
PLANIMETRIA CON PROGRESSIVA DA KM 99+700 A KM 104+120
E INTERCONNESSIONE BRESCIA EST

ALTA SOVRIGLIANZA: **ITALFERR**

COMMESSA	LOTTO	FASE	ENTE	TIPO DOC.	OPERAZIONE	PROGR.	REV.	SCALA
IN05	00	D	E2	P5	IM0003	030	0	1:5000

PROGETTAZIONE GENERAL CONTRACTOR								Autorizzato/Date
Rev.	Data	Disegnato	Redatto	Data	Verificato	Data	Approvato	Data
0	31/03/14	EMMISSIONE PER CDS	[Firma]	31/03/14	[Firma]	31/03/14	[Firma]	31/03/14
1								
2								
3								

Saipem S.p.a. COMM. 032121 | Data: 31/03/14 | Doc: 67529_00.dwg

Scalo di pilot: 1:5