

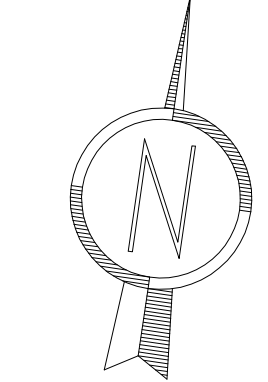


**Legenda cartografica**

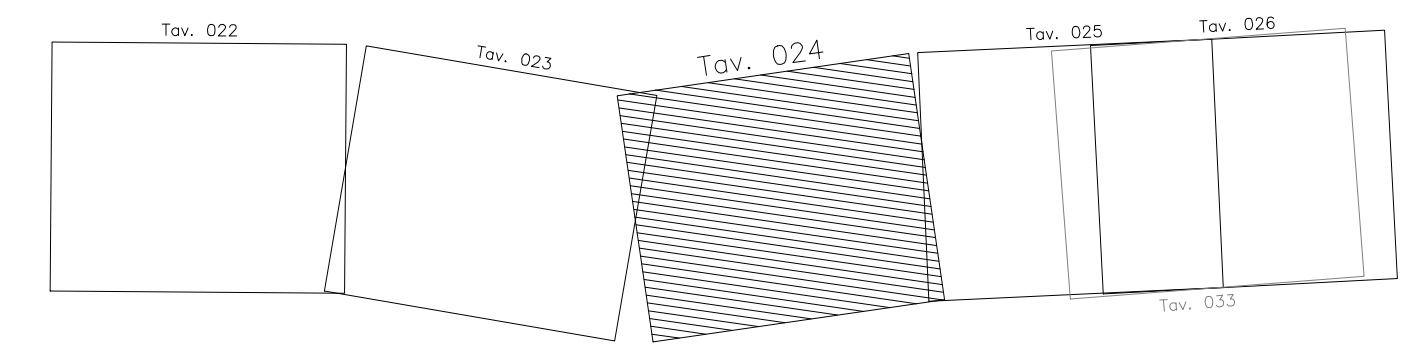
- Siti potenzialmente critici sotto il profilo ambientale
- Siti critici sotto il profilo ambientale segnalati da ACP
- Cantieri
- TR-05 Codice del sito
- AA Tipologia del sito
- Viabilità extralinea
- Tracciato A.C.P. in progetto
- Tracciato Bre.Be.Mi.

**Legenda delle tipologie dei siti**

Tipologia	Stigla	Descrizione
Allevamenti intensivi	AB	Bovini
	AA	Avicoli
	AS	Suini
	AG	Generici
	CI	Inerti
Cumuli di materiale	CV	Vari
	CC	Excave colmate
	DR	RSU
Discariche	DA	Discarica 2A
	DB	Discarica 2B
	DU	Abusive
	PG	Generiche
Attività	PS	Stoccaggio + Deposito
	PC	Chimiche



QUADRO DI UNIONE



COMMITTENTE: **RFI** INFRASTRUTTURE FERROVIARIE ITALIANE

ALTA SOVRIGLIANZA: **ITALFERR**

GENERAL CONTRACTOR: **Cepaw due**

**INFRASTRUTTURE FERROVIARIE STRATEGICHE DEFINITE DALLA LEGGE OBIETTIVO N. 443/01**

**LINEA A.V./A.C. TORINO - VENEZIA Tratta MILANO - VERONA**

**LOTTO funzionale Brescia-Verona**

**PROGETTO DEFINITIVO**

**SITI INQUINATI E POTENZIALMENTE TALI INTERFERENTI**

**CANTIERI E VIABILITÀ EXTRALINEA**

**PLANIMETRIA CON PROGRESSIVA DA KM 131+130 A KM 135+650**

**SPOSTAMENTO LINEA MIVE**

ALTA SOVRIGLIANZA: **ITALFERR**

COMMESSA	LOTTO	FASE	ENTE	TIPO DOC.	OPERAZIONE	PROGR.	REV.	SCALA
IN05	00	D	E2	P5	IM0003	037	0	1:5000

PROGETTAZIONI GENERALI CONTRACTOR								Autorizzato/Data	
Rev.	Data	Descrizione	Redatto	Data	Verificato	Data	Approvato	Data	Consorzio
0	31/03/14	EMISSIONE PER CDS	[Signature]	31/03/14	[Signature]	31/03/14	[Signature]	31/03/14	Cepaw due
1									Project director
2									
3									

Saipem S.p.a. COMM. 032121 Data: 31/03/14 Doc. N. 67536\_00.dwg

Scala di piani: 1:5