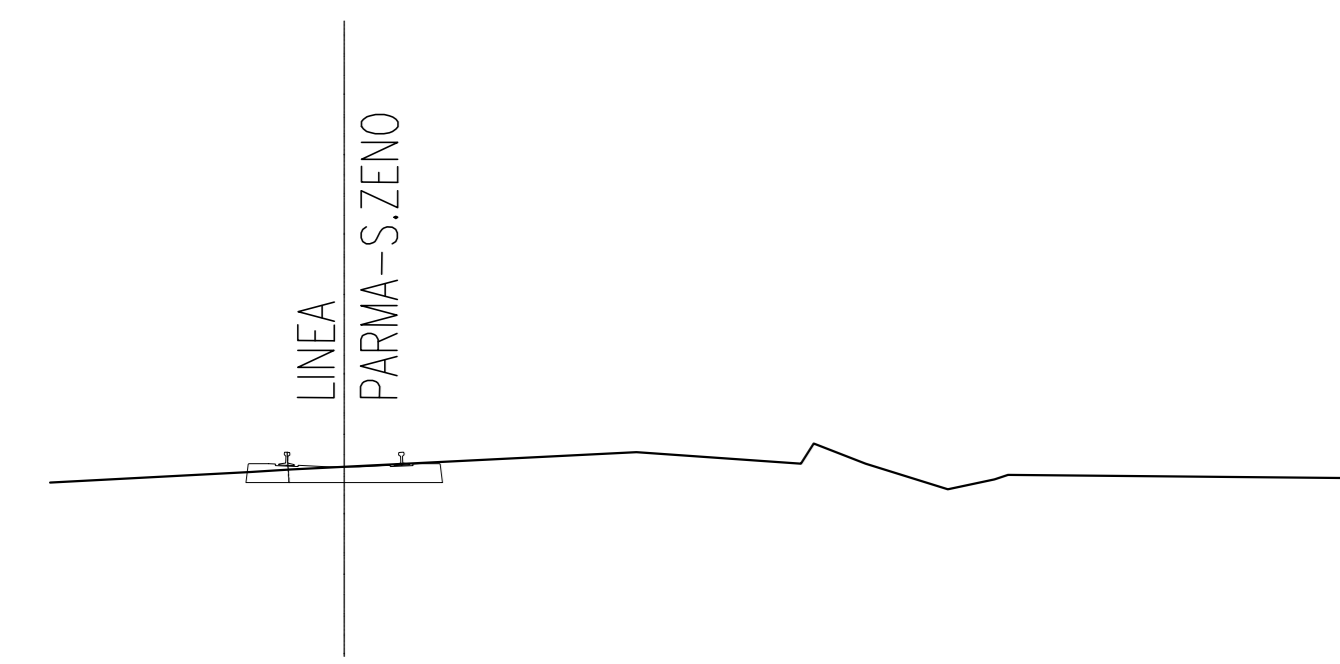


FASE COSTRUTTIVA 0

MESSA IN SICUREZZA CAVI

Scala 1:100



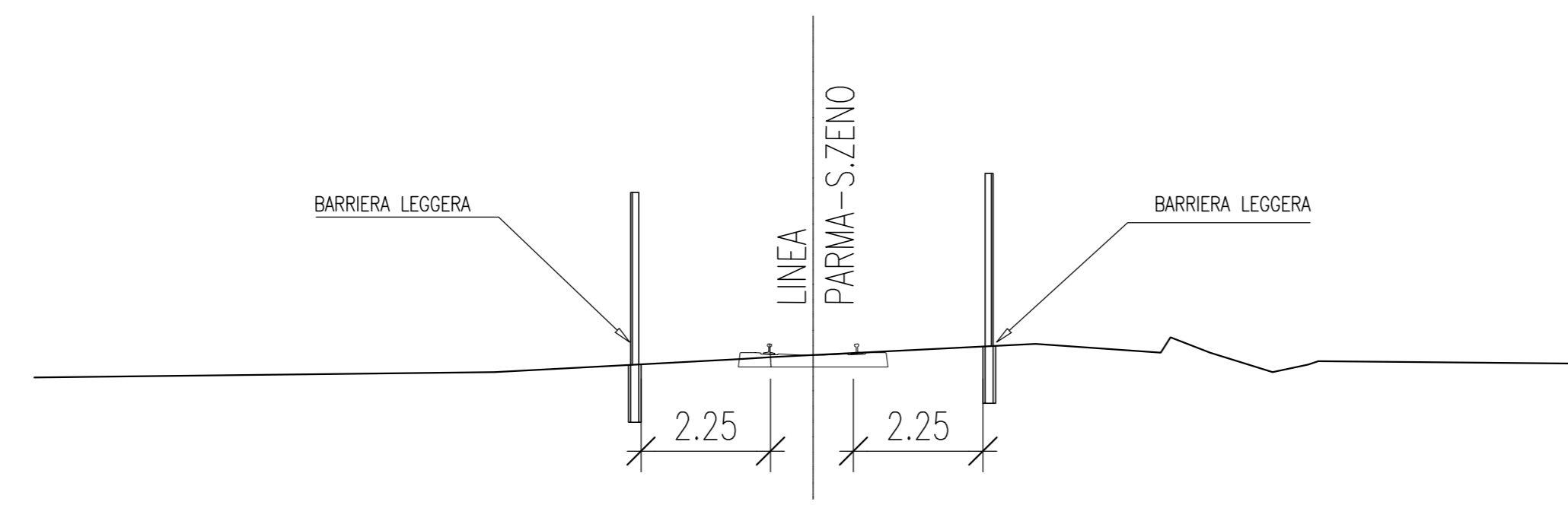
MESSA IN SICUREZZA CAVI
DI SEGNALE E TELEFONI
IN CANALETTA PORTACAVI

1° FASE COSTRUTTIVA

ESECUZIONE BARRIERE

Scala 1:100

ESECUZIONE BARRIERA LEGGERA PER
SEPARARE ZONA DI LAVORO CEPAVZ DA
RFI AD UNA DISTANZA MINIMA DI 2,25 m



2° FASE COSTRUTTIVA

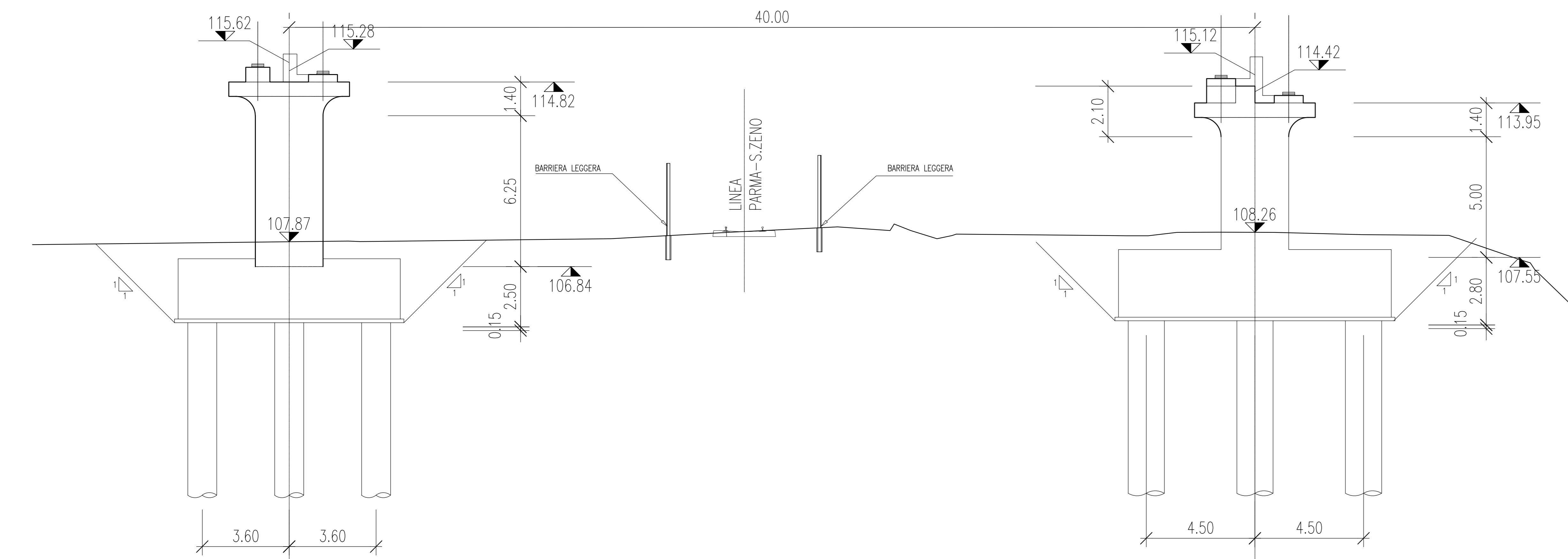
POSA PALI DI FONDAZIONE

Scala 1:100

3° FASE COSTRUTTIVA

GETTO DEI BLOCCHI DI FONDAZIONE E PIEDRITTI

Scala 1:100

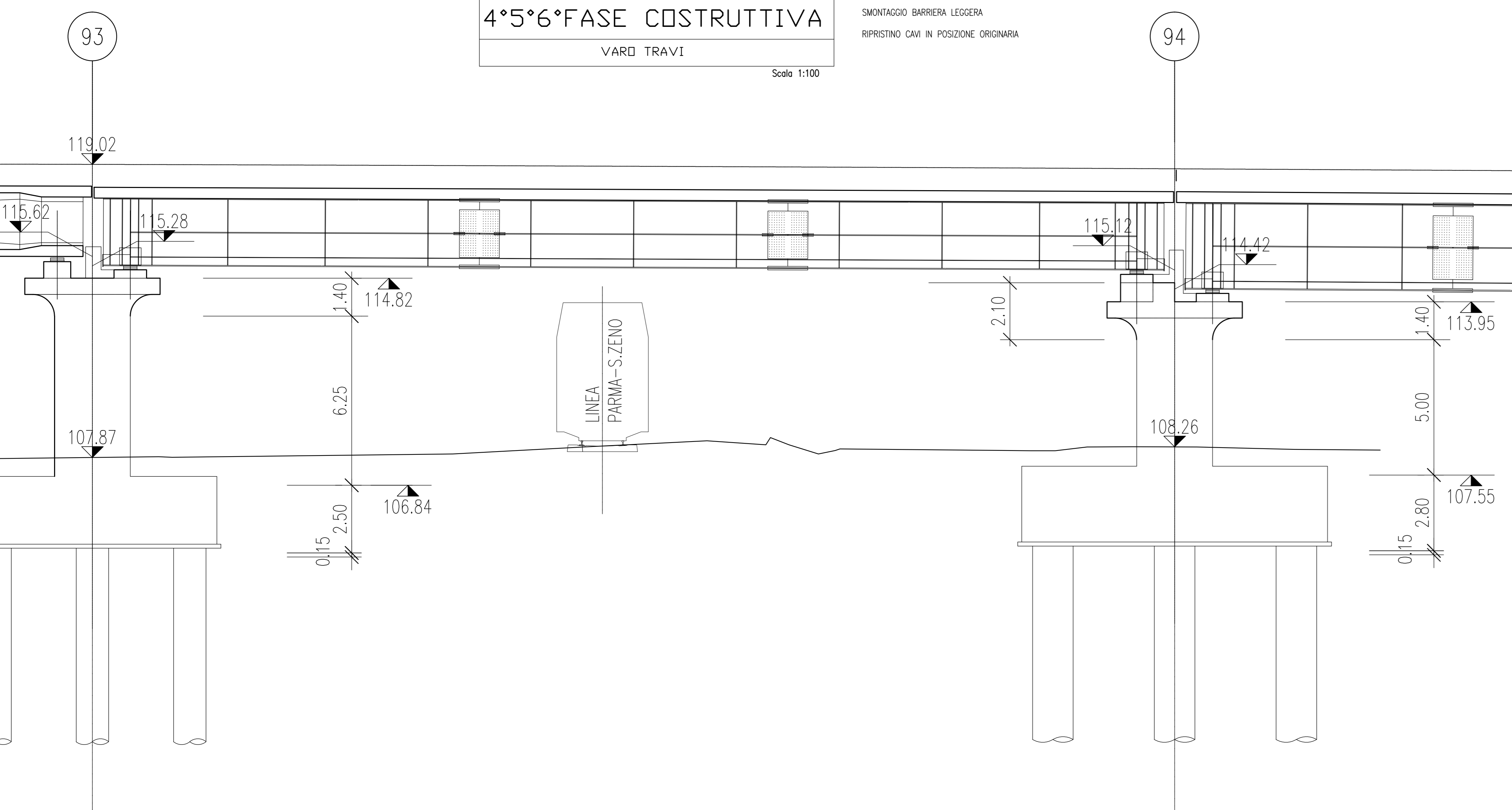


4° FASE COSTRUTTIVA

VARO TRAVI

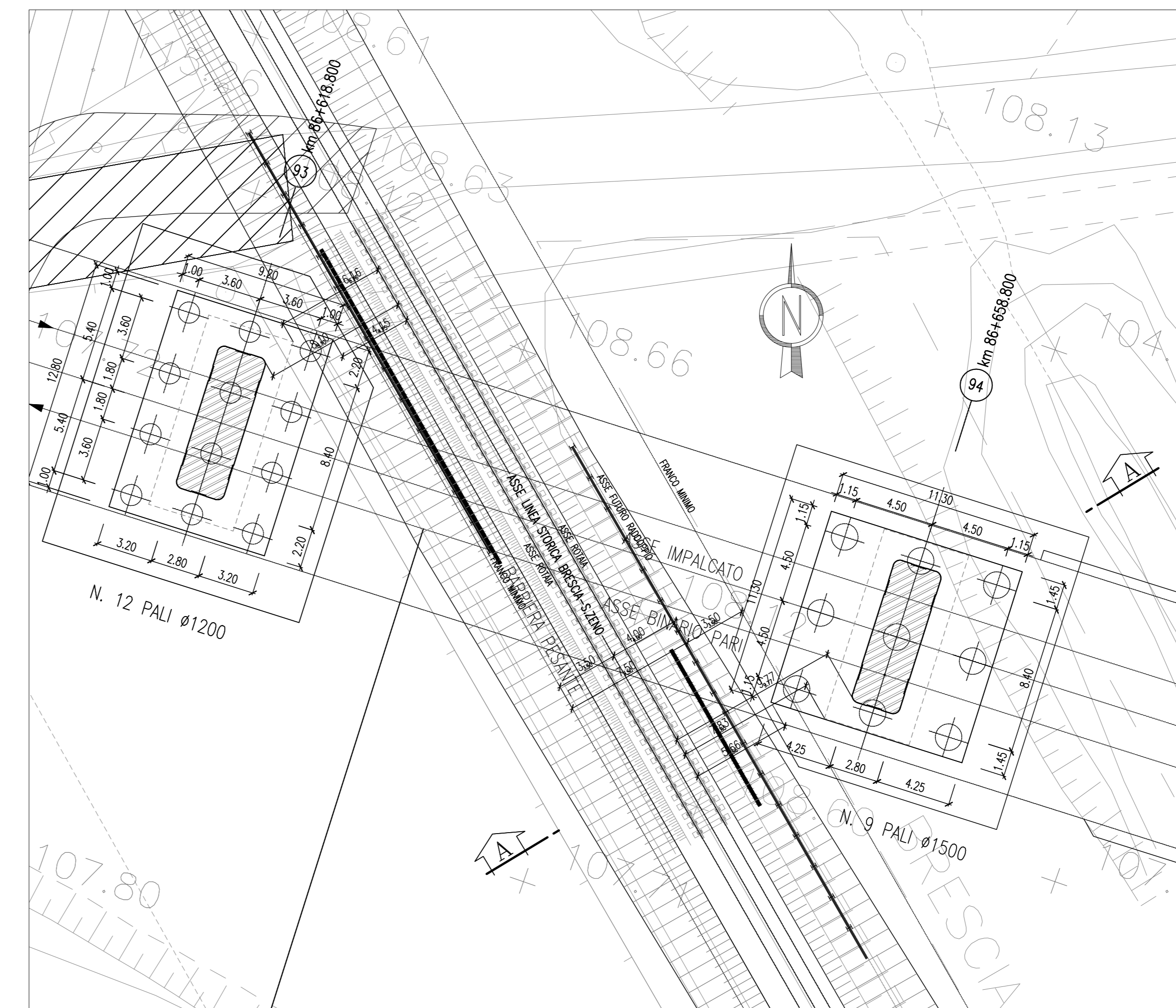
Scala 1:100

SMONTAGGIO BARRIERA LEGGERA
RIPRISTINO CAVI IN POSIZIONE ORIGINARIA



PIANTA

scala 1:200



DISEGNI DI RIFERIMENTO

DESCRIZIONE	CODICE
VIADOTTO GARDESANA - Planimetria	A20200DE2L7V07000053

IL CODICE COMMESSA "A202" E' STATO SOSTITUITO CON "IN05"

NOTE GENERALI

NON SONO EVIDENTI MANUFATTI DI RACCOLTA ACQUA METEORICA PARALLELI ALLA LINEA STORICA

CARATTERISTICHE DEI MATERIALI

COMMITENTE:



ALTA SOVRIGLIANZA:



GENERAL CONTRACTOR:



INFRASTRUTTURE FERROVIARIE STRATEGICHE DEFINITE DALLA
LEGGE OBIETTIVO N. 443/01

LINEA A.V. /A.C. TORINO - VENEZIA Tratta MILANO - VERONA
Lotto funzionale Brescia-Verona
PROGETTO DEFINITIVO

LINEA A.C. MILANO-VERONA
VIAD GARDESANA PER SUPERAMENTO LINEA PR.S.ZENO DA PARTE DI AC
FASI INFERFERENTI CON L.S. - AV pk 86+639.67 - L.s. pk 81+414.

Verificato	Data	Approvato	Data

COMMESSA	LOTTO	FASE	ENTE	TIPO DOC.	OPERADISCIPLINA	PROGR.	REV.	SCALA
IN05	00	D	E2	AX	I/L18/00	001	0	VARIE

PROGETTAZIONE GENERAL CONTRACTOR								Autizzato/Date
Rev.	Data	Descrizione	Redatto	Data	Verificato	Data	Approvato	Data
0	31/03/14	EMISSIONE PER CDS		31/03/14		31/03/14		31/03/14
1								
2								
3								

Saipem S.p.a. COMM. 032121 | Data: 31/03/14 | Doc. N. 16525_02.dwg