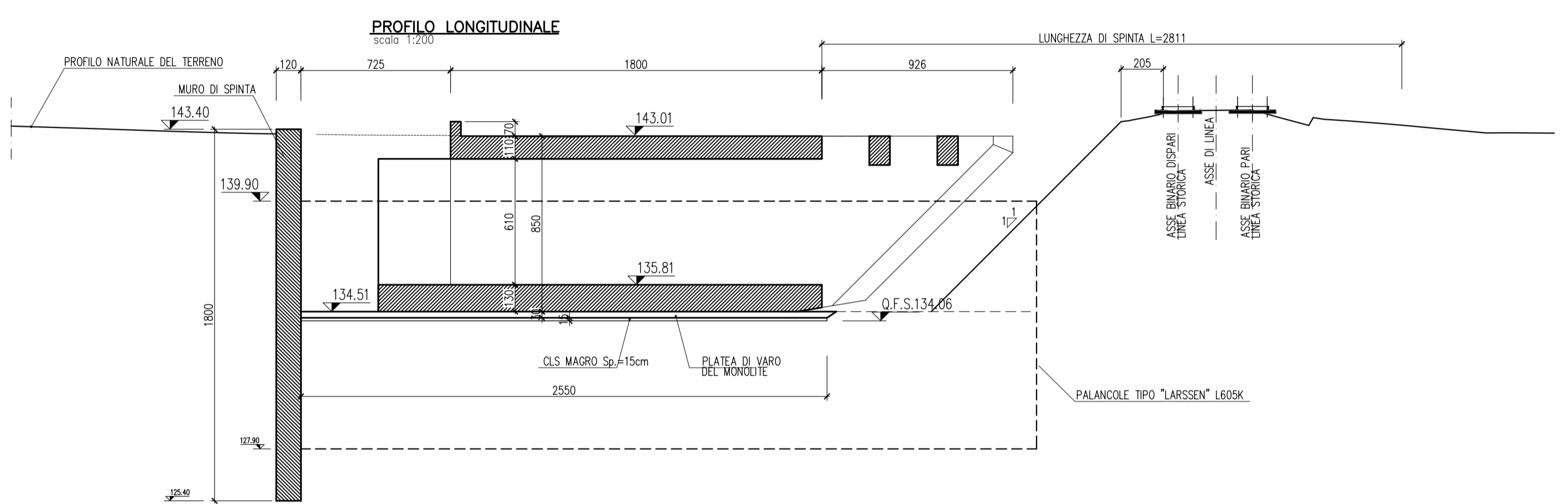
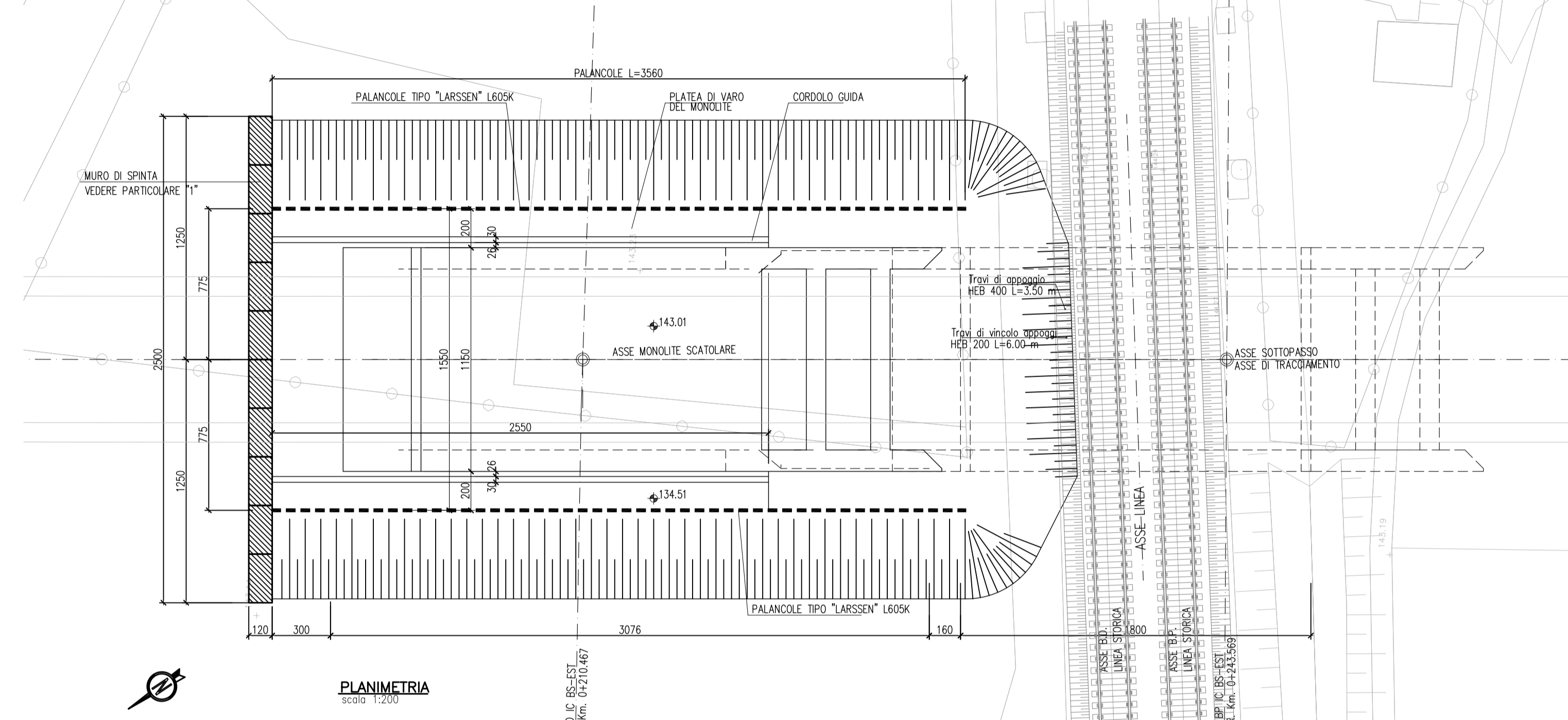


PRIMA FASE COSTRUTTIVA

- Scavo e realizzazione platea di varo
- Getto del monolite in posizione di varo e relativo impermeabilizzazione
- Realizzazione diatomea in c.a. con funzione di trave reggispinta
- Riporto del terreno dietro la trave reggispinta; il terreno dovrà essere opportunamente compattato

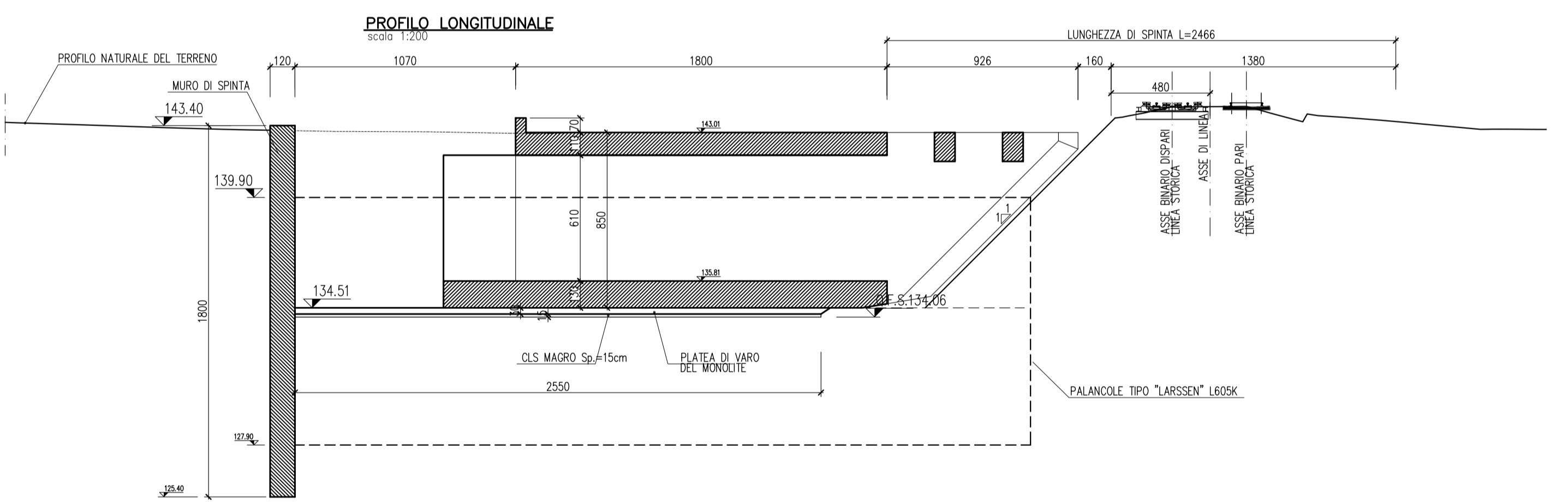
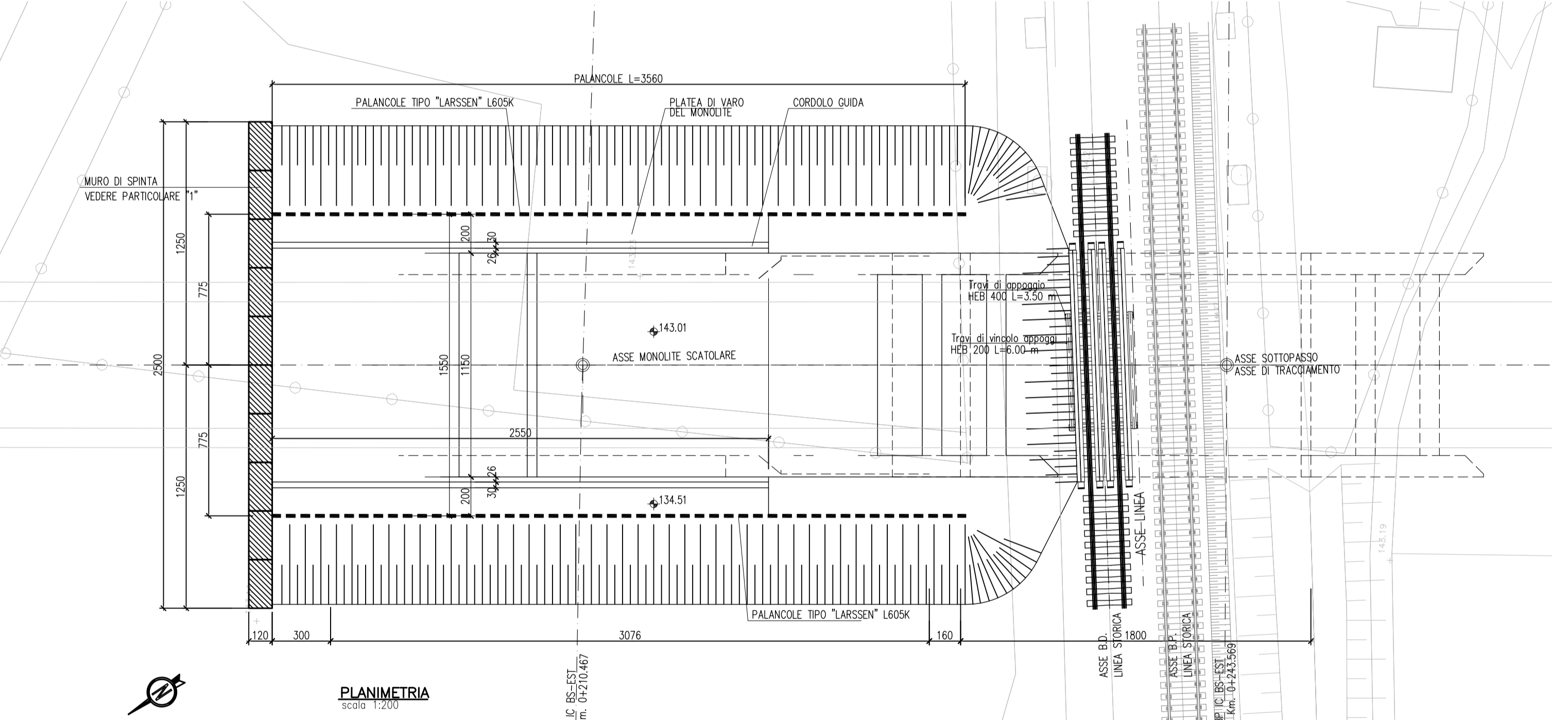
NOTE GENERALI



SECONDA FASE COSTRUTTIVA

- Eventuale riconfigurazione del fronte di scavo anteriore al monolite con pendenza 1/71 e rimodellazione dello scavo in prossimità del rastro
- Prima fase di spinta per avvicinamento del monolite al rilevato ferroviario (spinta = 750 cm)

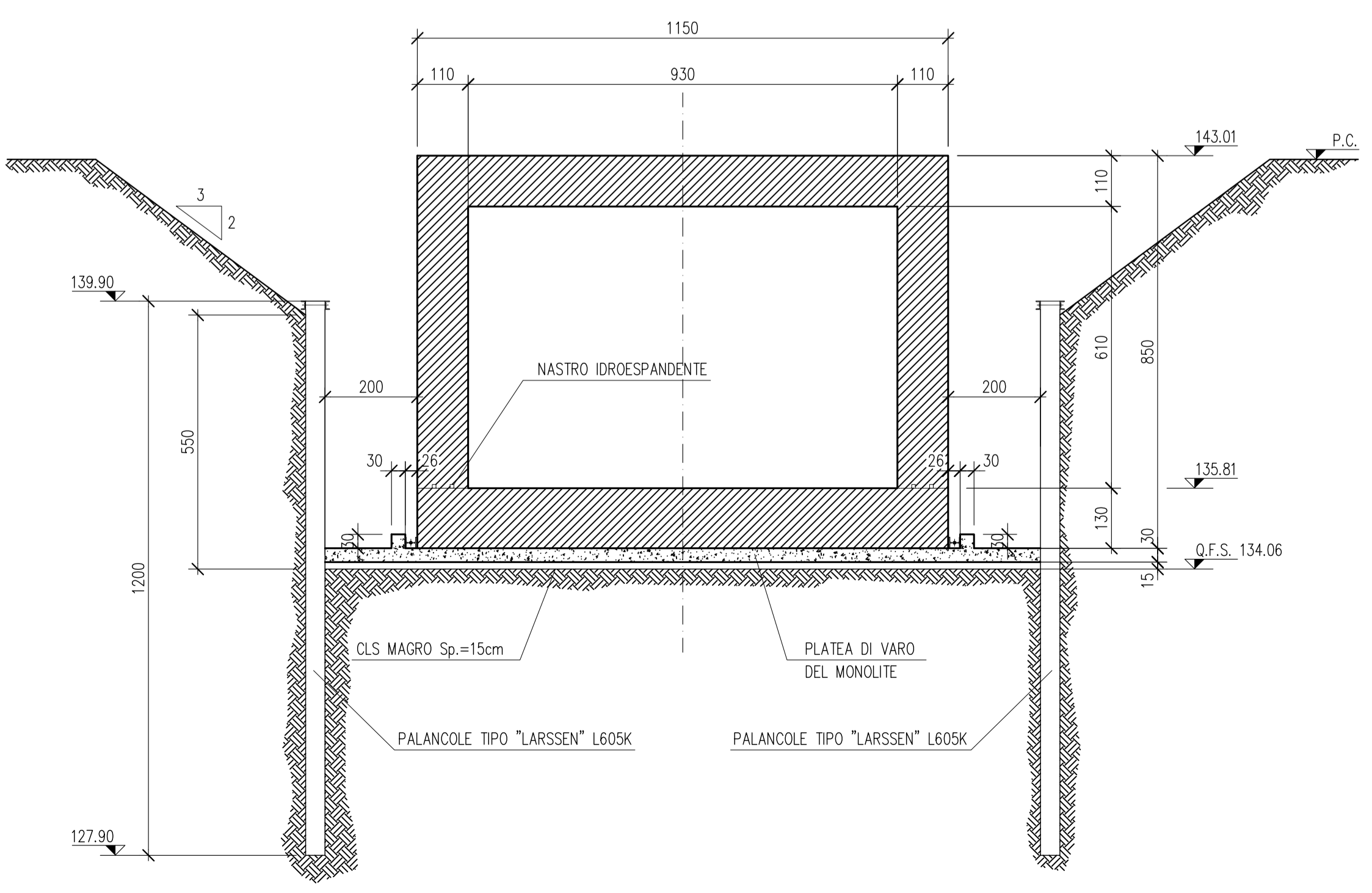
CARATTERISTICHE DEI MATERIALI



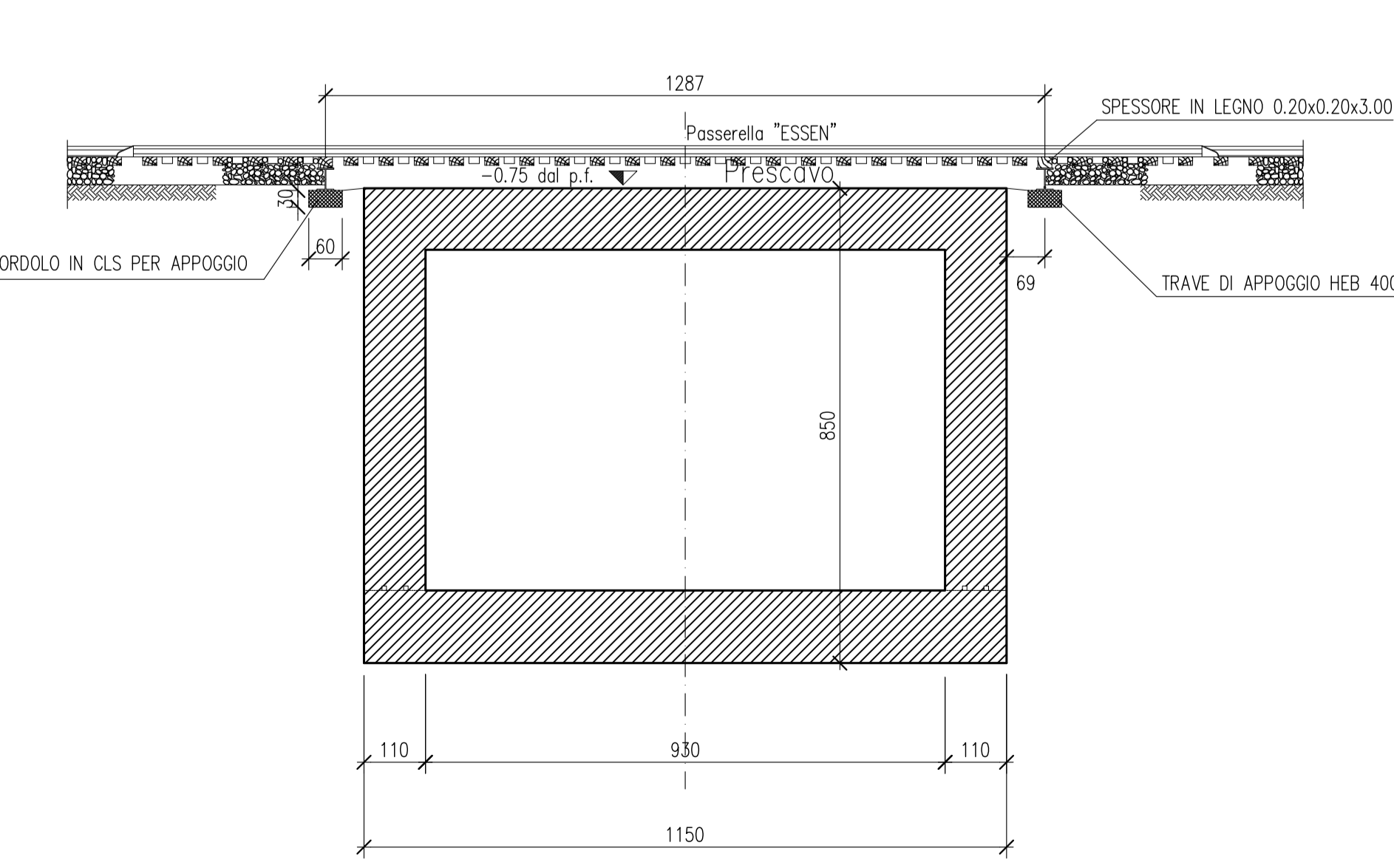
TERZA FASE COSTRUTTIVA

- Messa in sicurezza cavi di ancoramento telefoni e 1000 V in cunicolo a 2 gite
- Rimozione di parte dei ballast dal binario disgiunti
- Posizionamento del primo ponte Essen sul binario disgiunti della linea storica (foto monolite a spinta)
- Secondo fase di spinta per avvicinamento del monolite (max in prossimità) della prima trave gemella) in attesa della posa del secondo ponte Essen

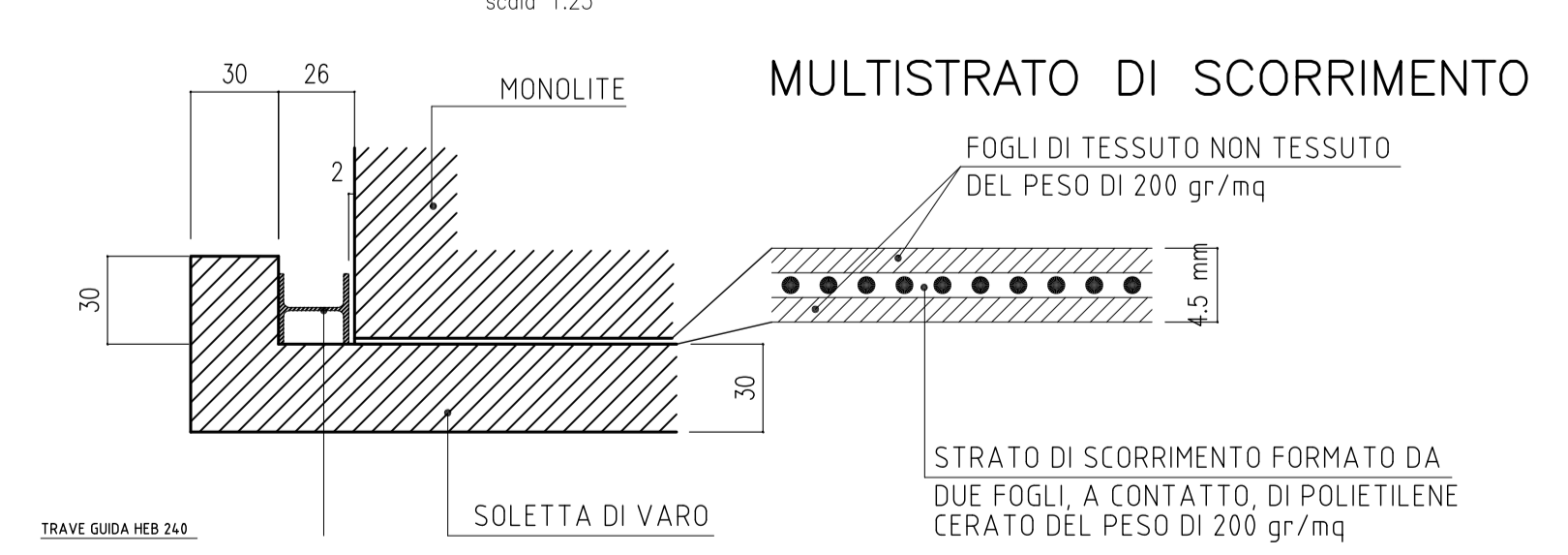
SEZIONE TRASVERSALE Prima della Spinta scala 1:100



SEZIONE TRASVERSALE Durante la Spinta scala 1:100



PARTICOLARE "1" MURO REGGISPINTA scala 1:25



COMMITTENTE: **RFI RETE FERROVIARIA ITALIANA**
 GRUPPO FERROVIE DELLO STATO ITALIANO

ALTA SOVRIGIANZA: **ITALFERR**
 GRUPPO IMBIEVE BILLO DUPO DALLA

GENERAL CONTRACTOR: **Cepav due**

INFRASTRUTTURE FERROVIARIE STRATEGICHE DEFINITE DALLA LEGGE OBIETTIVO N. 443/01

LINEA A.V./A.C. TORINO - VENEZIA Tratta MILANO - VERONA
 Lotto funzionale Brescia-Verona
PROGETTO DEFINITIVO

LINEA A.C. MILANO-VERONA
 SOTTOVIA CON SPINGITUBO SOTTO S.C. A IC BS-EST E L.S. MI-VR
 FASI INTERFERENTI CON LS 1/2 - IC BS-EST BD pk 4+759.60 - I.s. pk 94+904.04

COMMISSIONE	LOTTO	FASE	ENTE	TPO/DOC.	CERVA/DESCRIZIONE	PROGR.	REV.	SCALA
IN05	00	D	E2	AX	IL5800	001	0	VARIE

Rev.	Data	Descrizione	Redatto	Data	Verificato	Data	Approvato	Data	Autore/Contra
0	31/03/14	EMMISSIONE PER CDS	M.T.	31/03/14	ROVIELLO	31/03/14	CAZZARI	31/03/14	Cepav due Project Director (Ing. F. Lombardi)
1									
2									
3									

Salpem S.p.a. COMM. 032121 Data: 31/03/14 Doc. N. 16536_03.dwg

Scalo di pila: 1-1