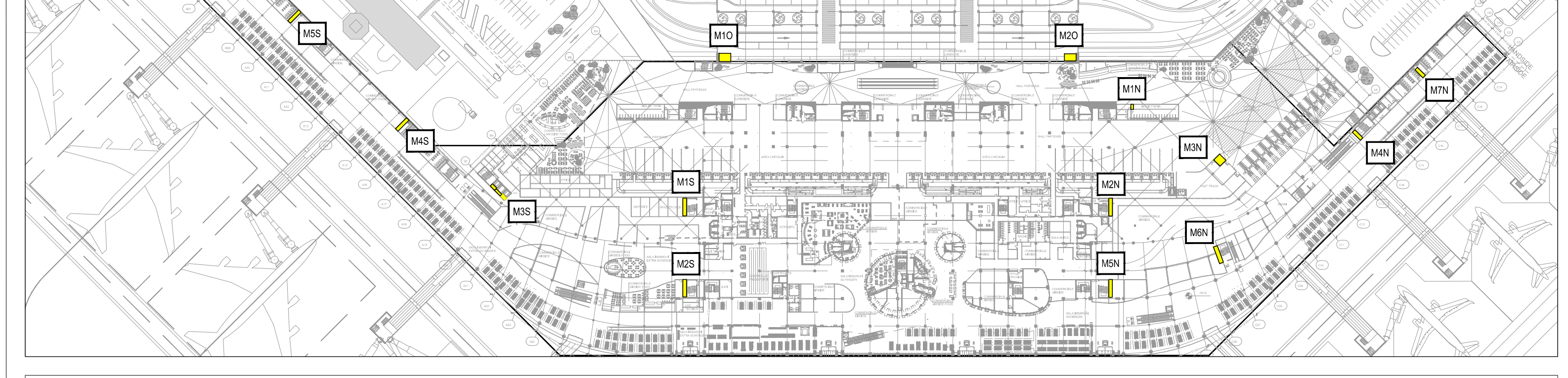
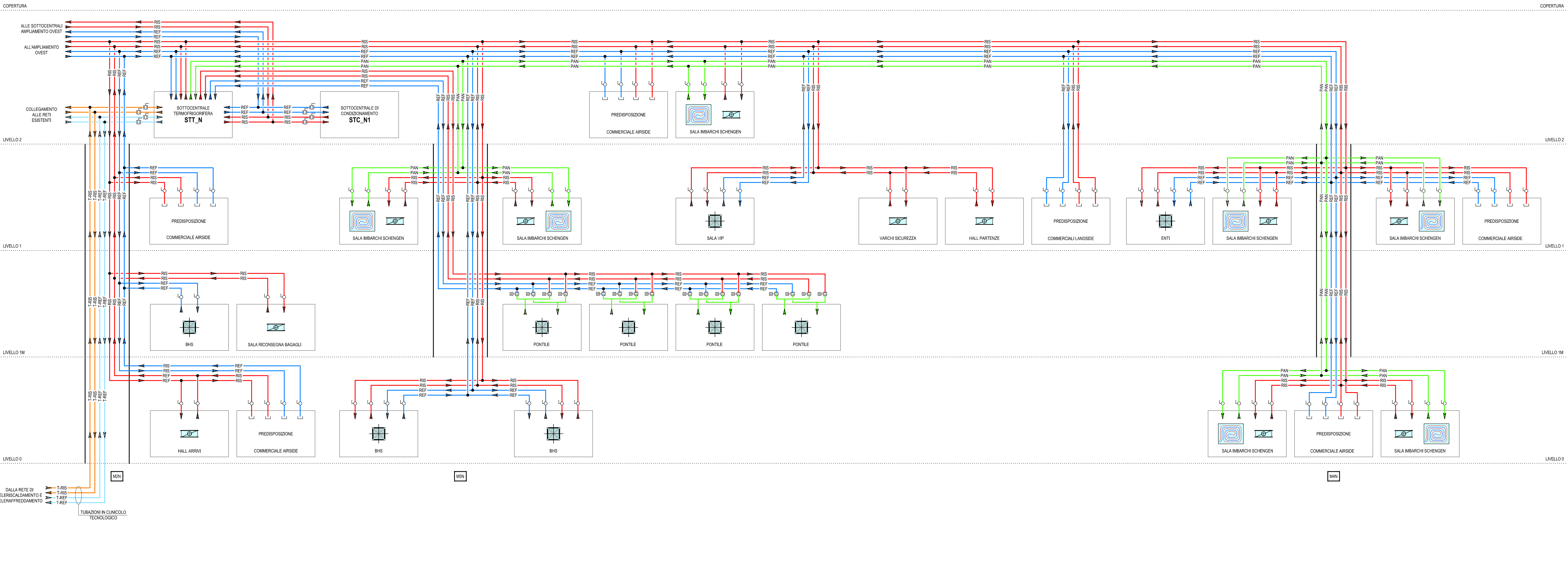
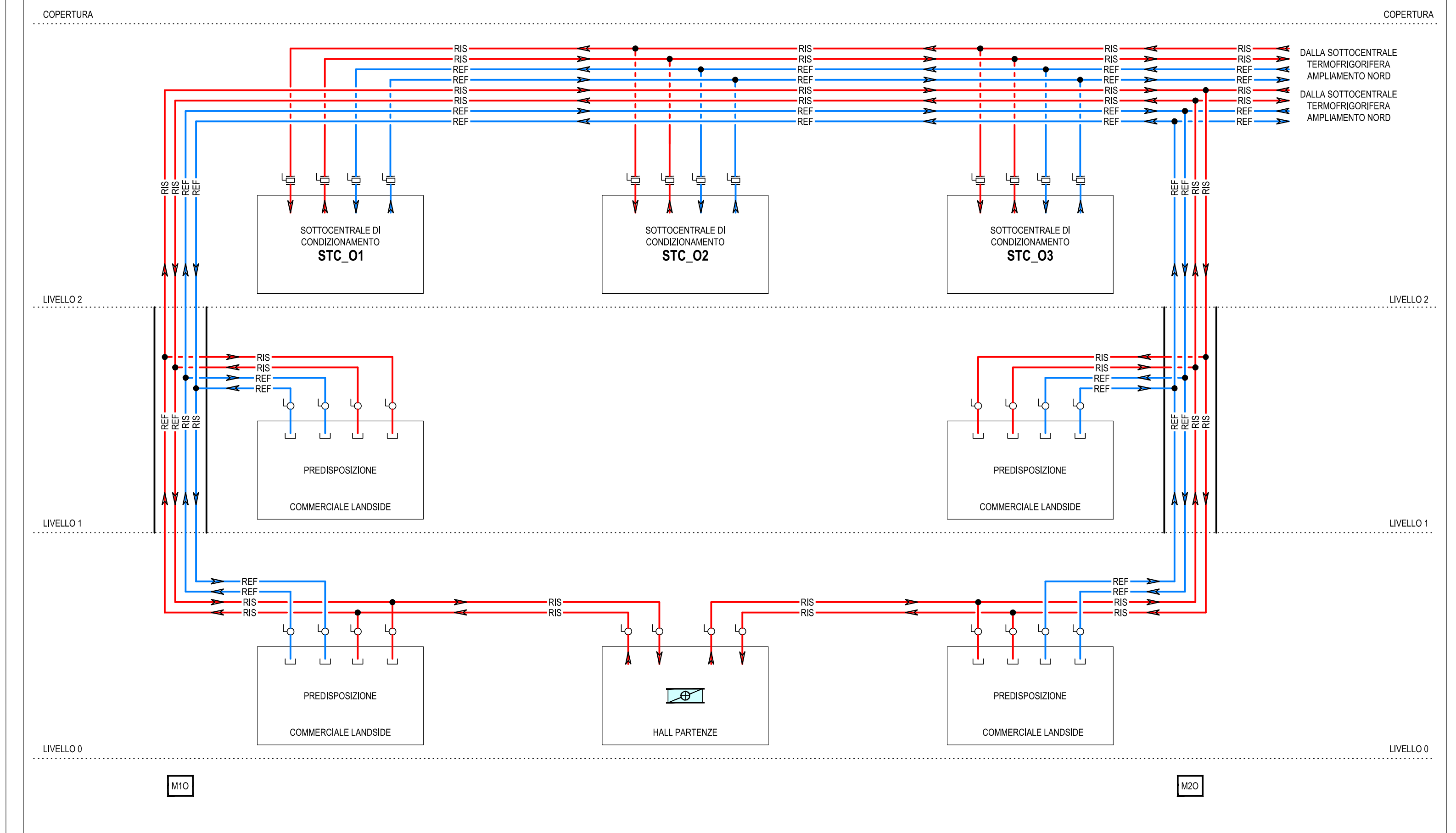


AMPLIAMENTO NORD

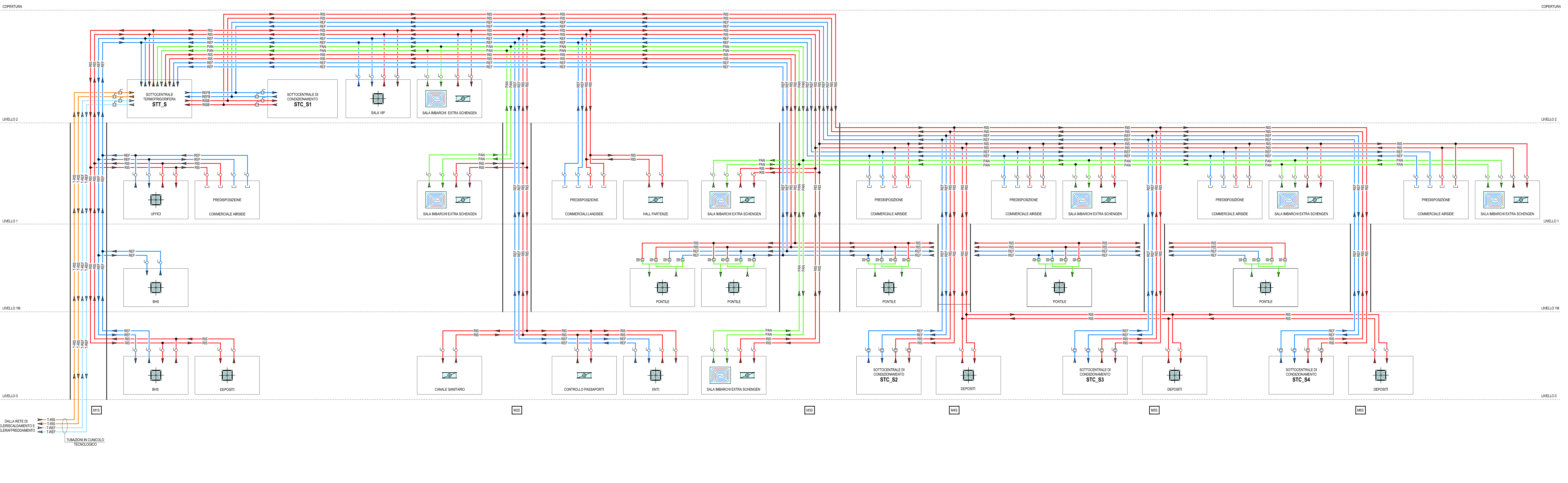
KEYPLAN IDENTIFICAZIONE CAVEDI MECCANICI



AMPLIAMENTO OVEST



AMPLIAMENTO SUD



LEGENDA

	VALVOLA A SFERA		TUBAZIONE ACQUA TELERISCALDAMENTO
	VALVOLA A FARFALLA		TUBAZIONE ACQUA TELERISCALDAMENTO
	VALVOLA MOTORIZZATA A 2 VIE		TUBAZIONE ACQUA CALDA
	IMPIANTO A PANNELLI RADIANTI A PAVIMENTO		TUBAZIONE ACQUA REFRIGERATA
	IMPIANTO A VENTILCONVETTORI		TUBAZIONE ACQUA COMMUTATA
	BATTERIE DI POST-RISCALDAMENTO		
	IDENTIFICAZIONE CAVEDI		
	IDENTIFICAZIONE AMPLIAMENTO		
	NUMERAZIONE PROGRESSIVA		
	IMPIANTI MECCANICI		

MINISTERO DELLE INFRASTRUTTURE E DEI TRASPORTI
ENTE NAZIONALE AVIAZIONE CIVILE
DIREZIONE PIANIFICAZIONE E PROGETTI

AEROPORTO "MARCO POLO" DI TESSERA - VENEZIA
CORPORAZIONE DEL MINISTERO DEI TRASPORTI DELLA NAVIGAZIONE DIREZIONE GENERALE DELL'AVIAZIONE CIVILE

AMPLIAMENTO TERMINAL PASSEGGERI

RE: CUP Q4811001
Oggetto: 1.01. TAO.1.150v.1.04

Titolo: **APPROFONDIMENTI PROGETTUALI**
Data: 28/09/2014
Commessa: C108111

Schema: **M103**

Schema altimetrici reti di distribuzione fluidi termovettori

Rev.	Descrizione	Data	Scala	Stato	Verifica	Approvazione	Nome File
01	Approfondimenti progettuali	28/09/14	M3	MV	VS	GF	

Progettista: **SAVE ENGINEERING S.p.A. VENEZIA**

Committente: **SAVE S.p.A. PROGETTUALITÀ**

Responsabile: **SAVE S.p.A. QUALITÀ AMBIENTE E SICUREZZA**

Consulente: **SAVE S.p.A. SAFETY MANAGER**

CONTRATTI:

MANAGER	VENETIA	AVIATION	AVIATION
CONTRATTORE	VENETIA	AVIATION	AVIATION

CONTRATTI:

MANAGER	VENETIA	AVIATION	AVIATION
CONTRATTORE	VENETIA	AVIATION	AVIATION