

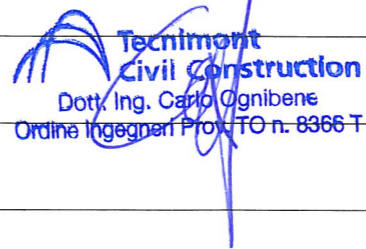
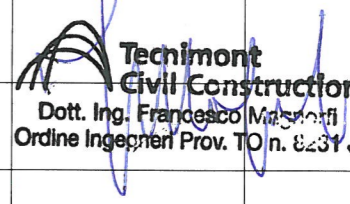
NOUVELLE LIGNE LYON TURIN - NUOVA LINEA TORINO LIONE  
PARTIE COMMUNE FRANCO-ITALIENNE - PARTE COMUNE ITALO-FRANCESE

REVISION DE L'AVANT-PROJET DE REFERENCE - REVISIONE DEL PROGETTO DEFINITIVO  
CUP C11J05000030001

APPROFONDIMENTI PROGETTUALI

APPROFONDIMENTI PER OSSERVAZIONI REGIONE PIEMONTE  
Riscontro Osservazioni n. 61 (rif. lettera prot. n. CTVA-2014-0812 del 06/03/2014)

CAVIDOTTO 132 KV VENAUS-SUSA - PARTICOLARI DI IMPIANTO

Indice	Date / Data	Modifications / Modifiche	Etabli par / Concepito da	Vérifié par / Controllato da	Autorisé par / Autorizzato da
0	30/05/2014	Première diffusion / Prima emissione	N. CARONES (ITALFERR)	G. BOVA V. GRISOGLIO	M. FORESTA C. OGNIBENE
A	09/06/2014	Passaggio allo stato AP	N. CARONES (ITALFERR)	G. BOVA V. GRISOGLIO	M. FORESTA C. OGNIBENE
					
		<b>Tecnimont Civil Construction</b> Dott. Ing. Carlo Ognibene Ordine Ingegneri Prov. TO n. 8366 T		<b>Tecnimont Civil Construction</b> Dott. Ing. Francesco Mascheroni Ordine Ingegneri Prov. TO n. 8231 J	

Code Doc	P	D	2	C	2	B	T	S	3	2	0	8	2	A	A	P	P	L	A
	Phase / Fase		Sigle étude / Sigla				Émetteur / Emittente			Numero				Indice	Statut / Stato		Type / Tipo		

INDIRIZZO GED / ADRESSE GED	C2B	//	//	30	15	94	60	01
-----------------------------	-----	----	----	----	----	----	----	----

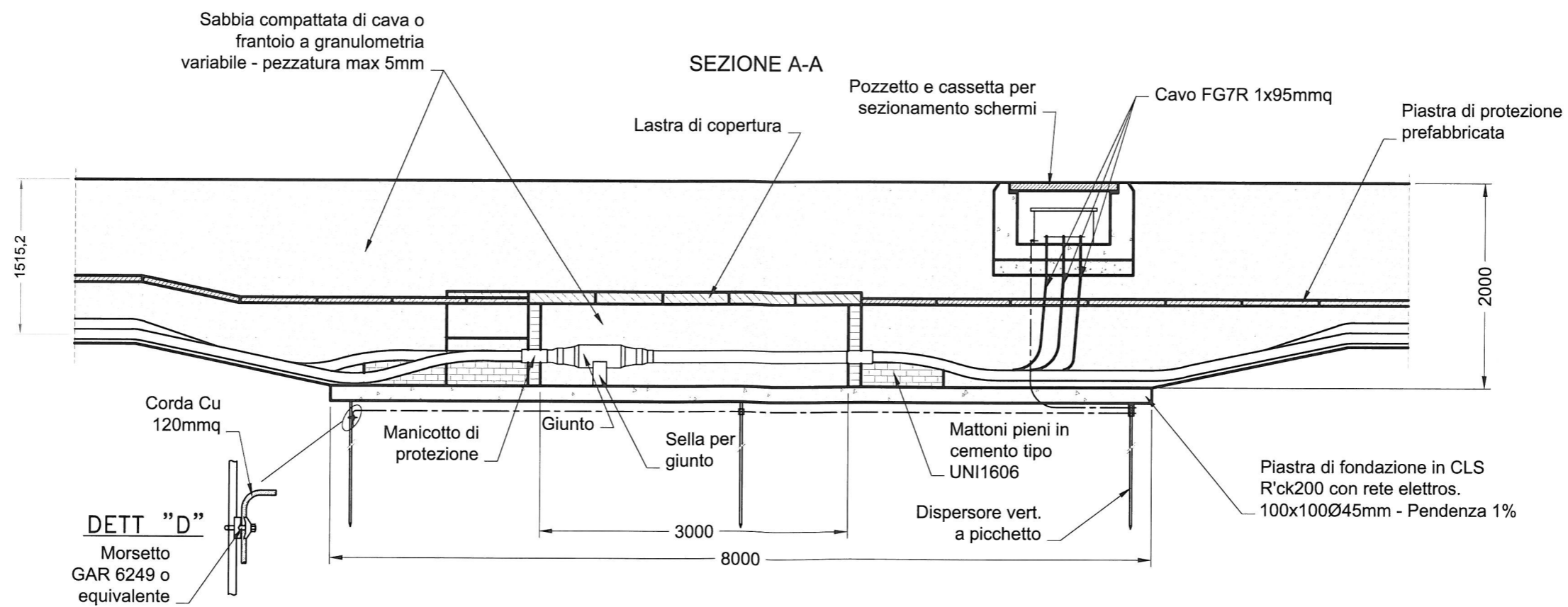
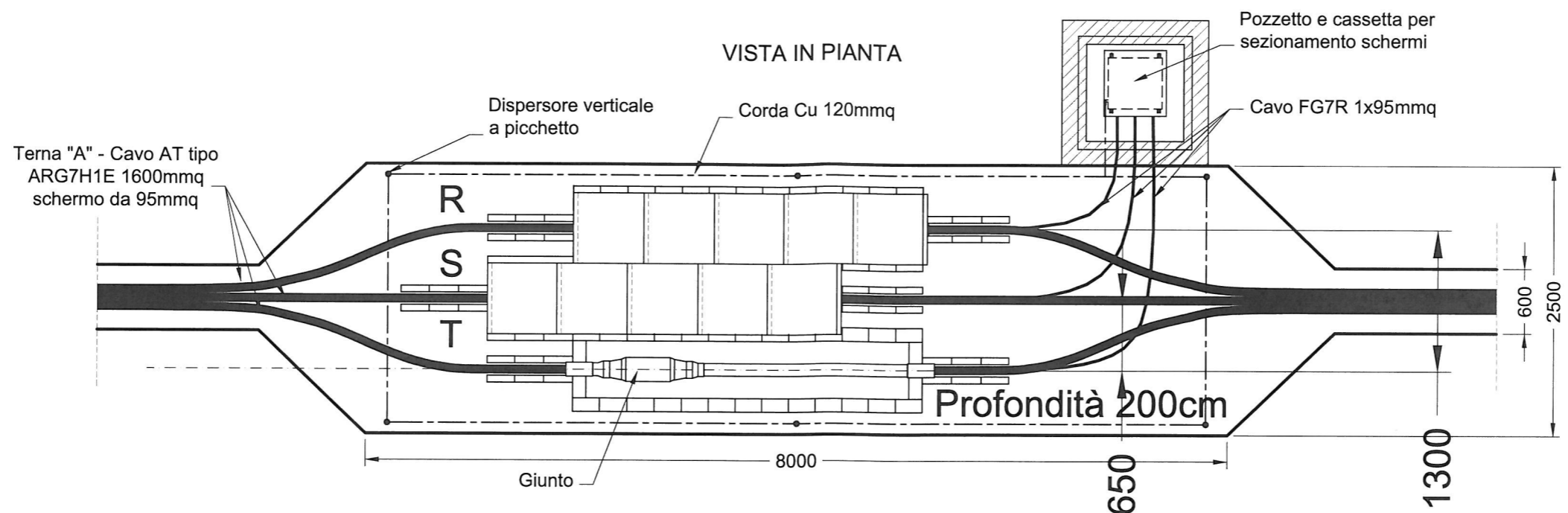
ÉCHELLE / SCALA

1:50

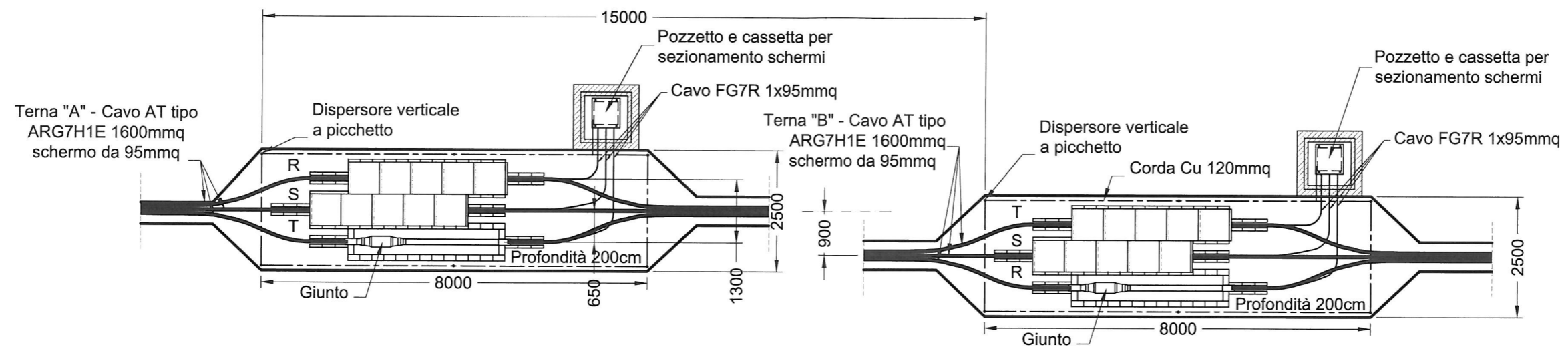


BUCA GIUNTI - TRINCEA A SEMPLICE TERNA

Scala 1:50

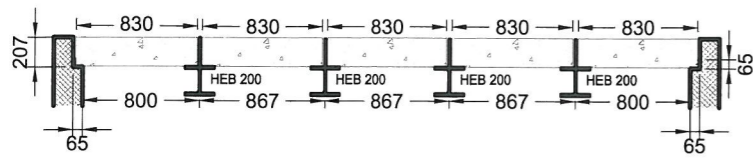


BUCA GIUNTI - TRINCEA A DOPPIA TERNA  
 Scala 1:100

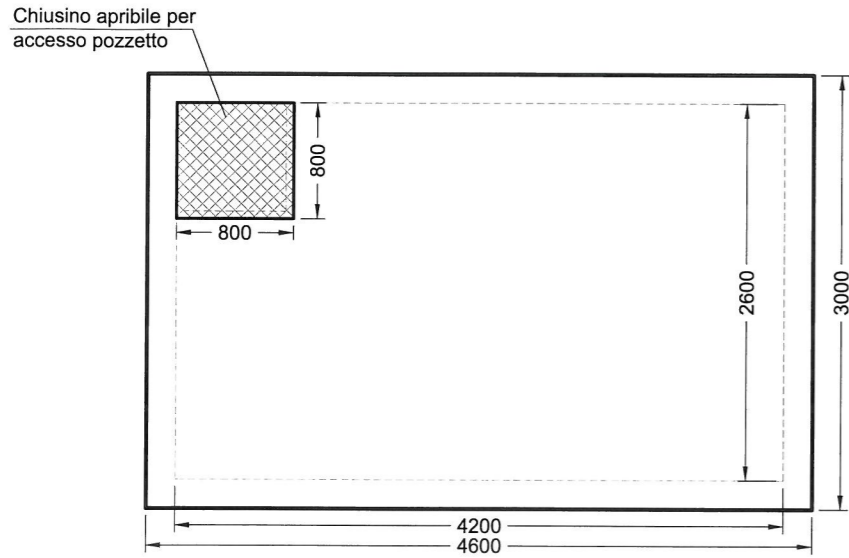


# PARTICOLARE POZZETTO TIPO 1 SCALA 1:50

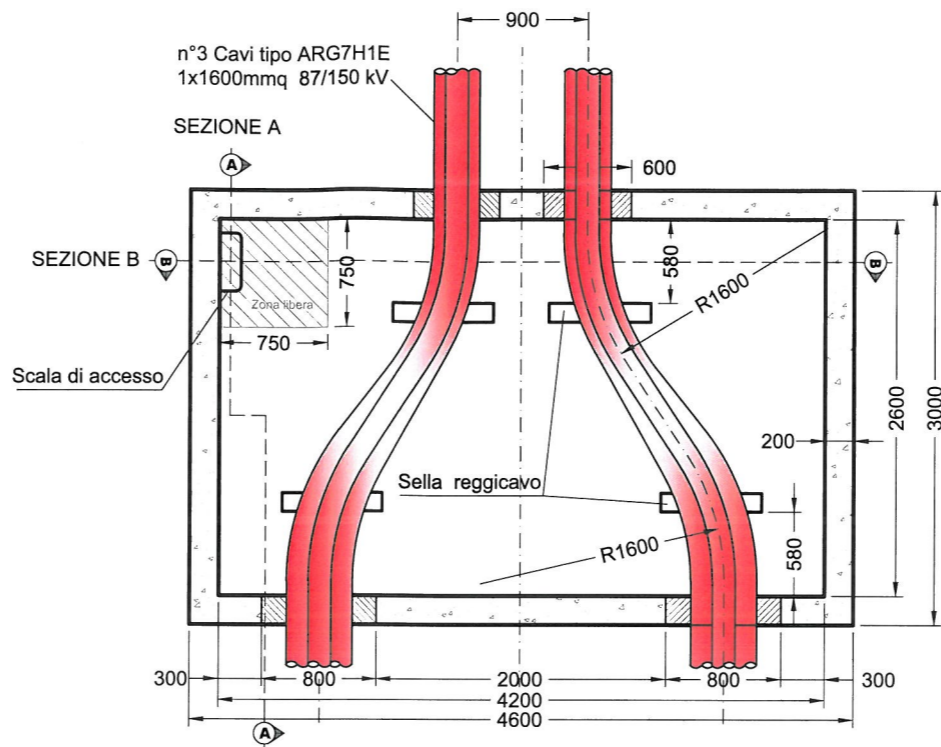
PARTICOLARE PROFILO



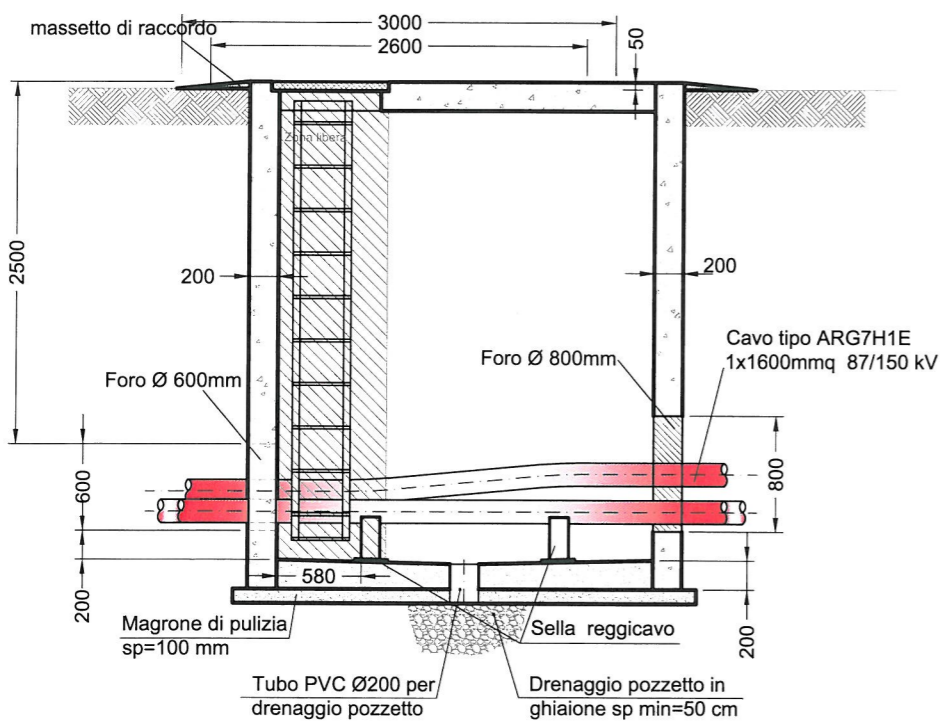
PIANTA COPERTURA



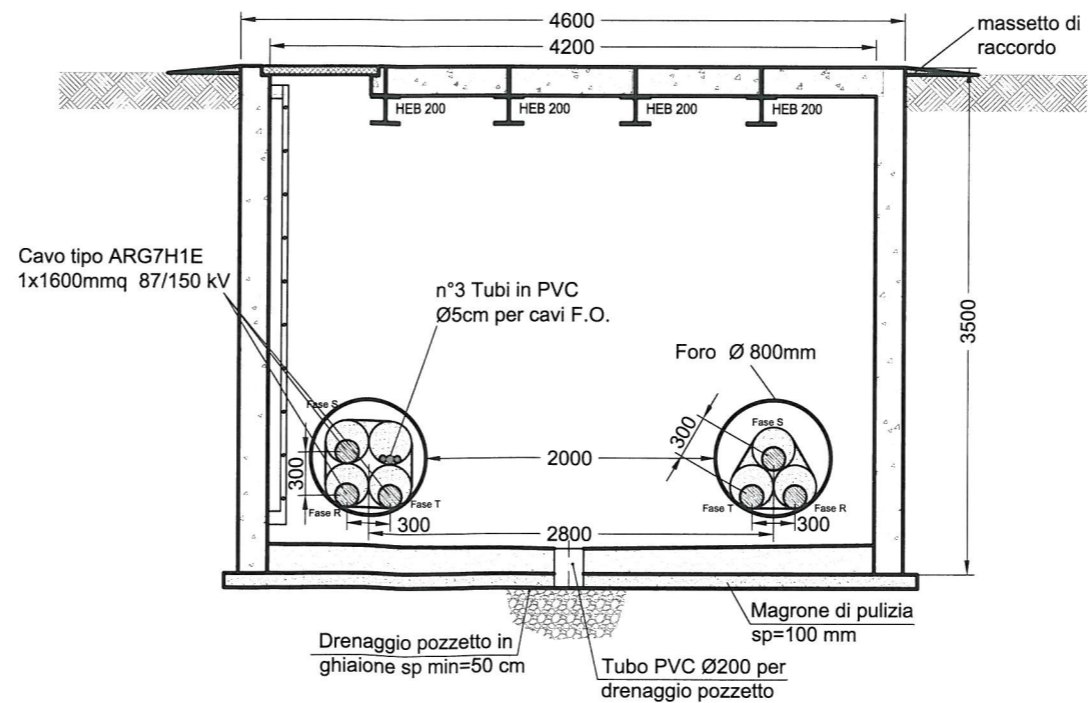
PIANTA INTERNA POZZETTO



SEZIONE A-A

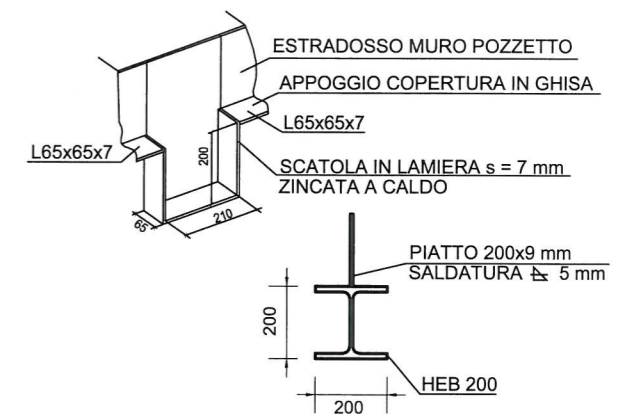


SEZIONE B-B

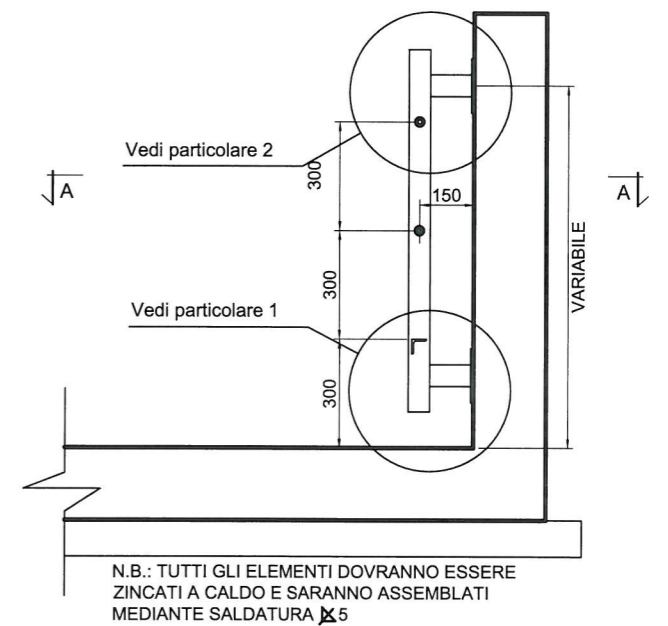


## SCALA 1:20

PARTICOLARE APPOGGIO HEB 200

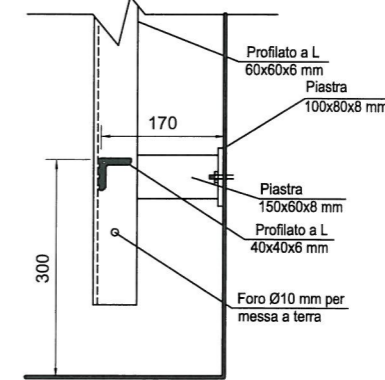


PARTICOLARE SCALA DI ACCESSO

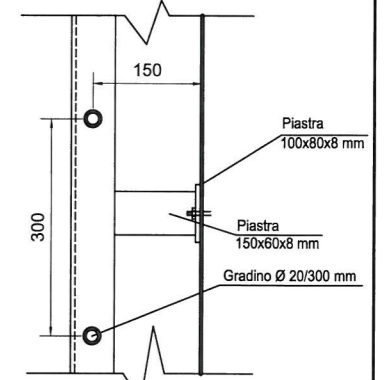


## SCALA 1:10

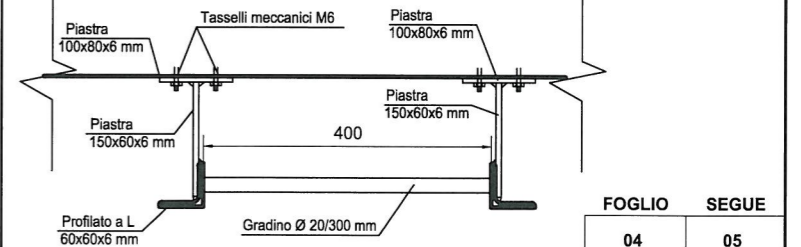
PARTICOLARE 1



PARTICOLARE 2

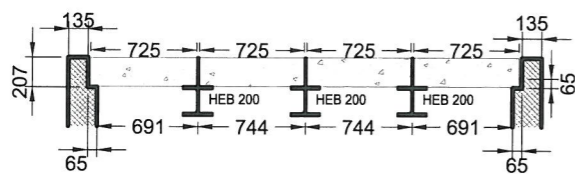


SEZIONE A-A



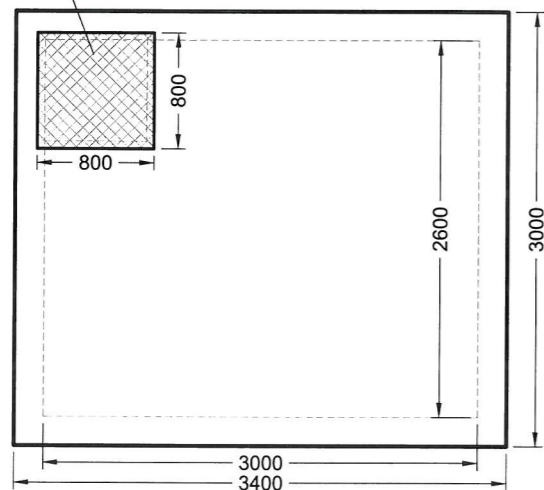
# PARTICOLARE POZZETTO TIPO 2 SCALA 1:50

PARTICOLARE PROFILO



PIANTA COPERTURA

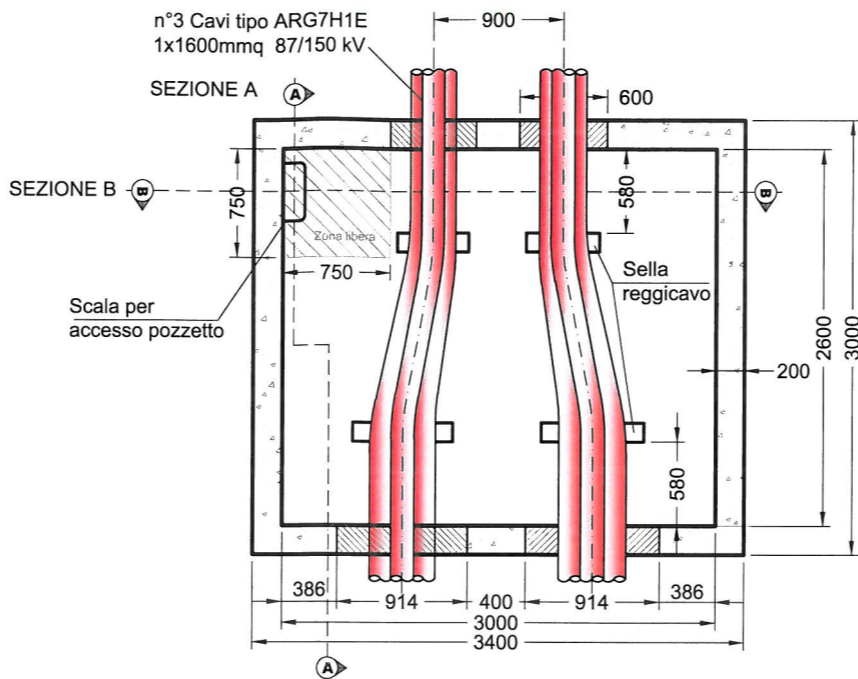
Chiusino apribile per accesso pozzetto



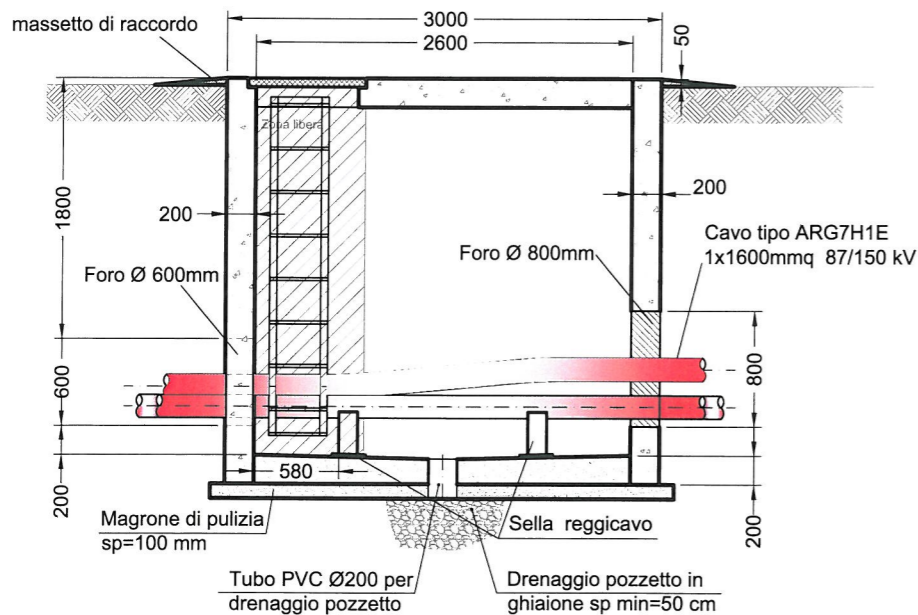
PIANTA INTERNA POZZETTO

n°3 Cavi tipo ARG7H1E  
1x1600mmq 87/150 kV

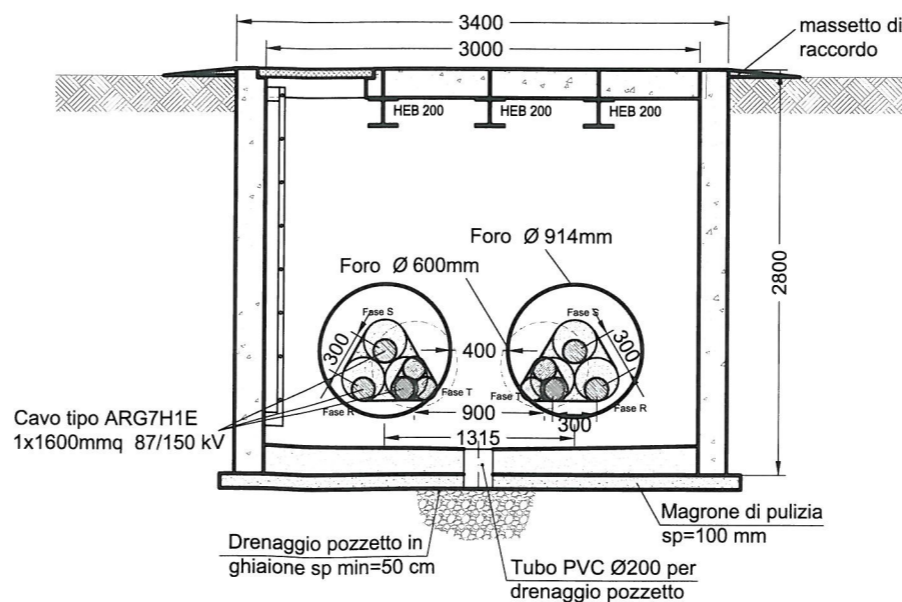
SEZIONE A



SEZIONE A-A

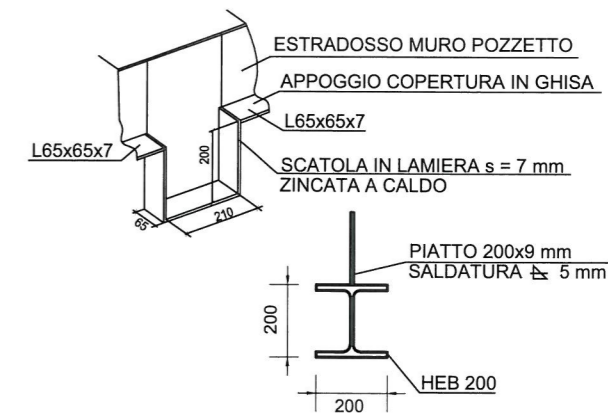


SEZIONE B-B

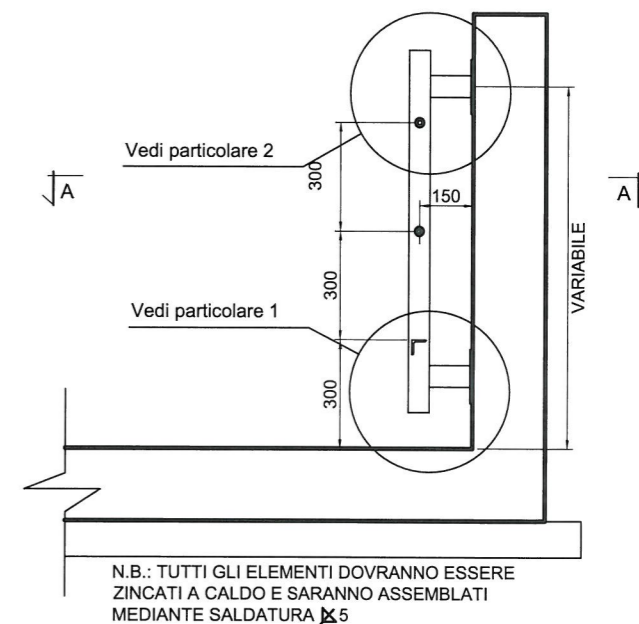


SCALA 1:20

PARTICOLARE APPOGGIO HEB 200

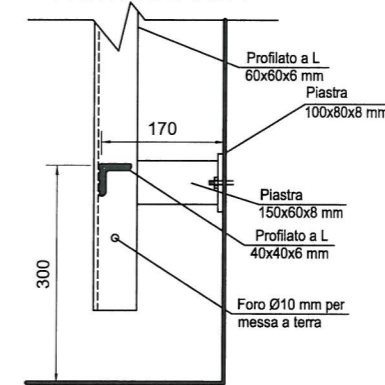


PARTICOLARE SCALA DI ACCESSO

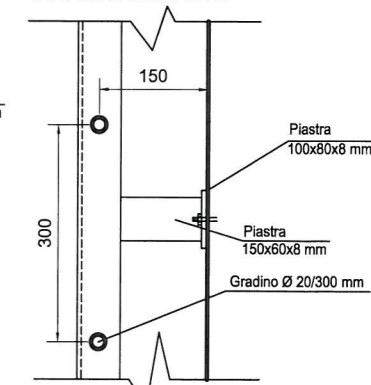


SCALA 1:10

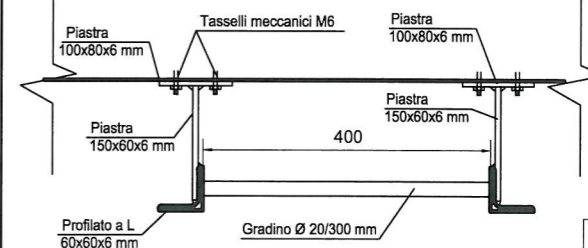
PARTICOLARE 1



PARTICOLARE 2



SEZIONE A-A

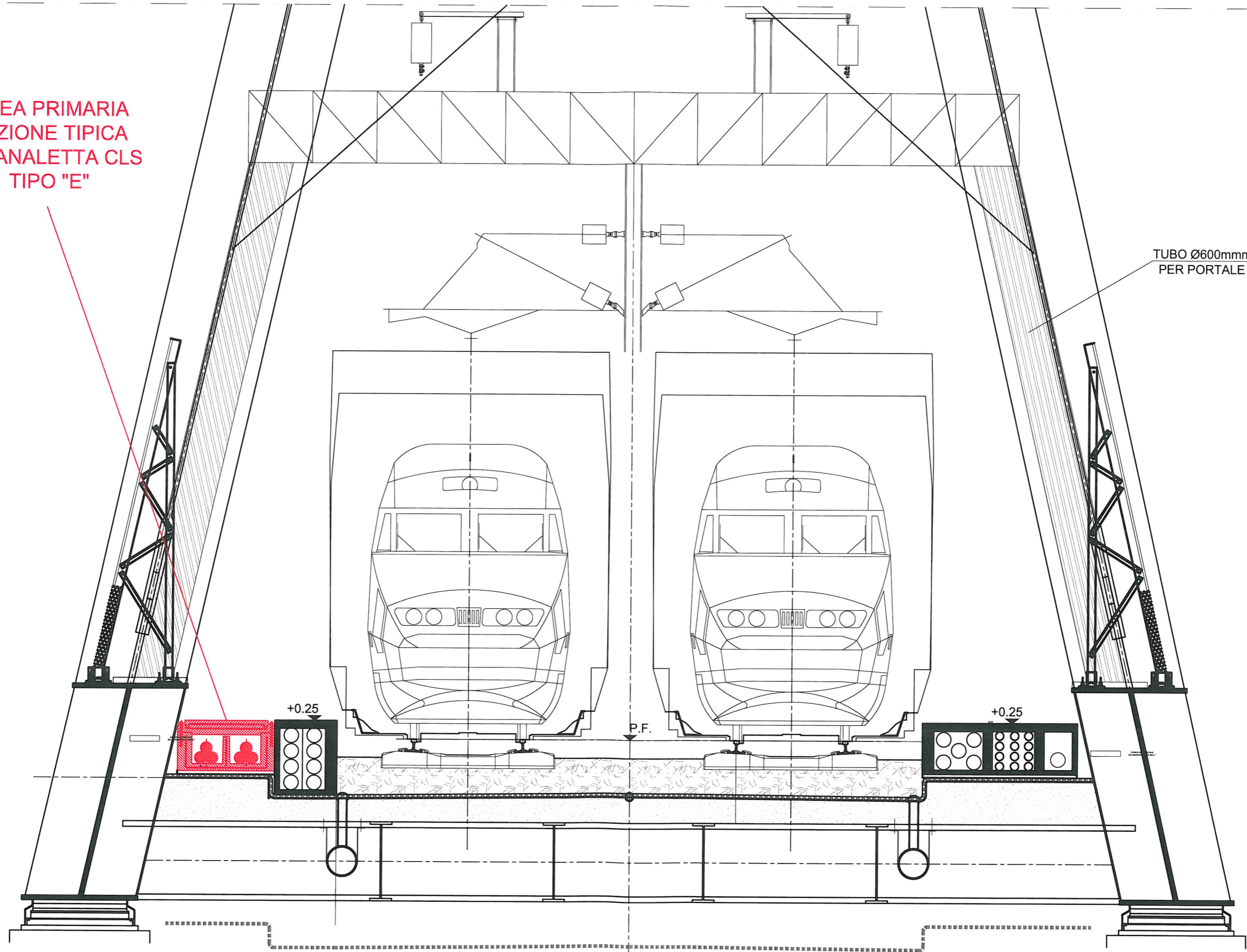


# SEZIONE TIPO PONTE DORA

SCALA 1:50

LINEA PRIMARIA  
SEZIONE TIPICA  
IN CANALETTA CLS  
TIPO "E"

TUBO Ø600mm  
PER PORTALE



# PROGRESSIVA 61+850.00

SCALA 1:50

BARRIERA ANTIRUMORE

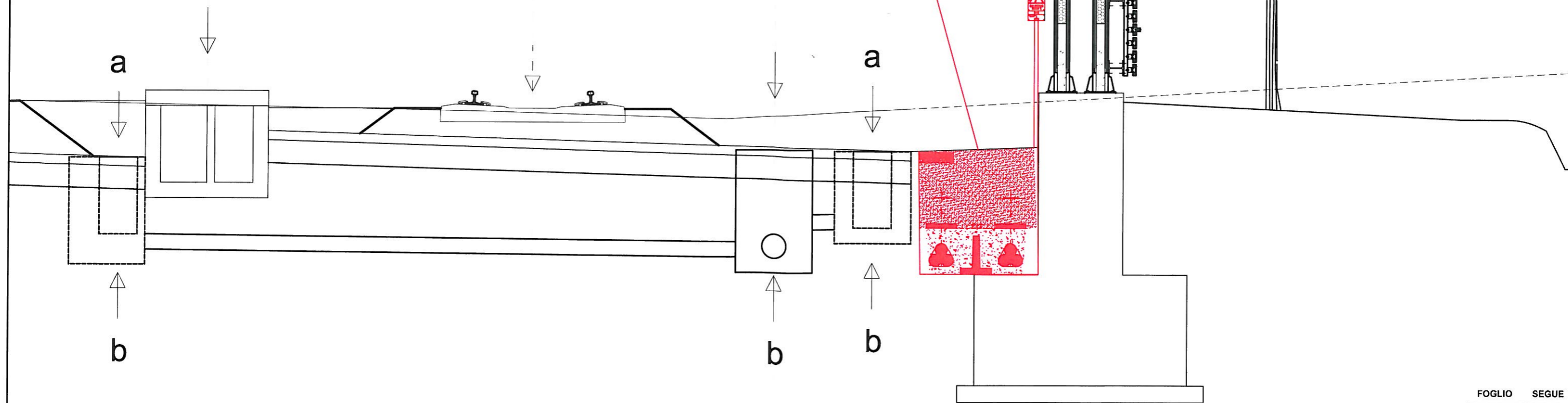
RECINZIONE IN DOGHE

LINEA PRIMARIA  
SEZIONE TIPICA  
DOPPIA TERNA SINGOLA TRINCEA  
TIPO "B"

473.13 Asse Precedenza Binario Pari

Dorsale principale

Passacavi



# PROGRESSIVA 61+635.00

SCALA 1:50

