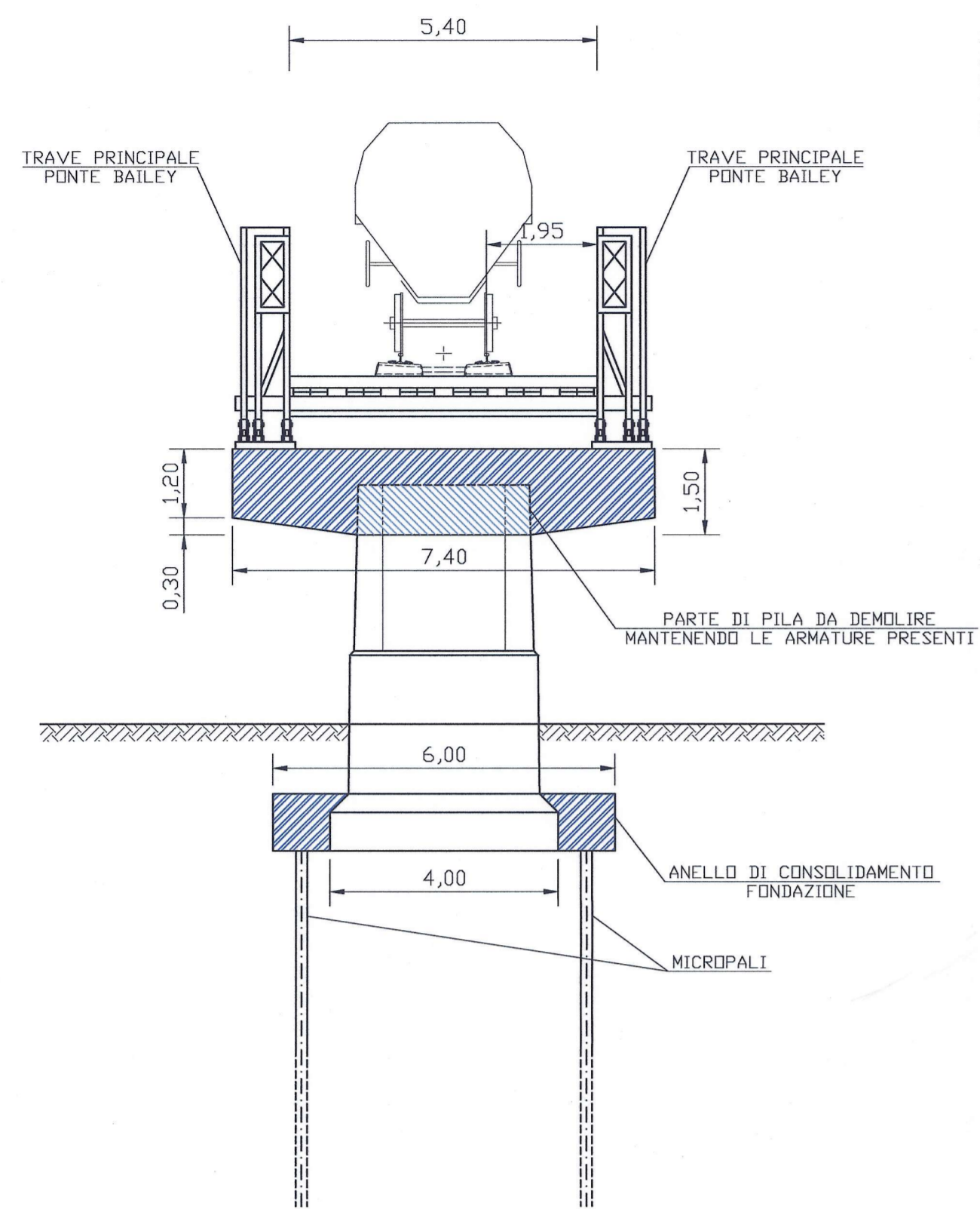
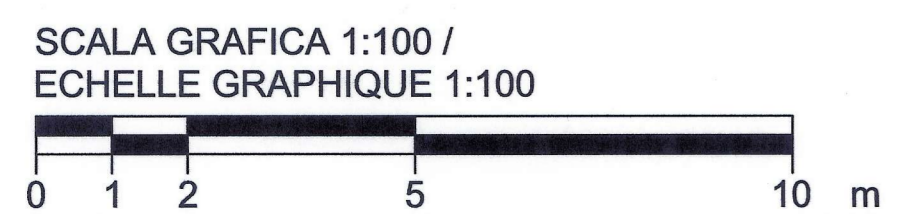
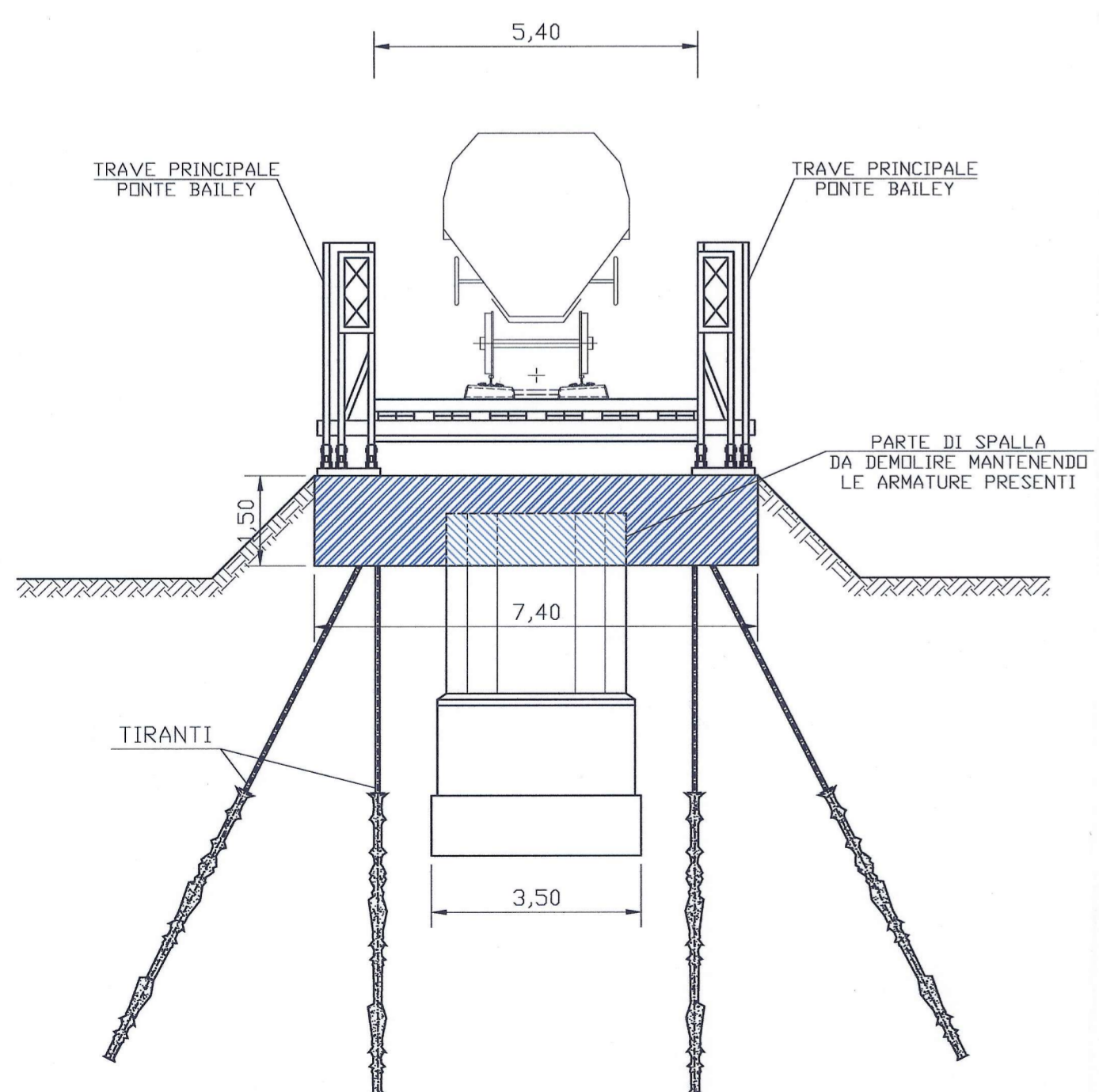


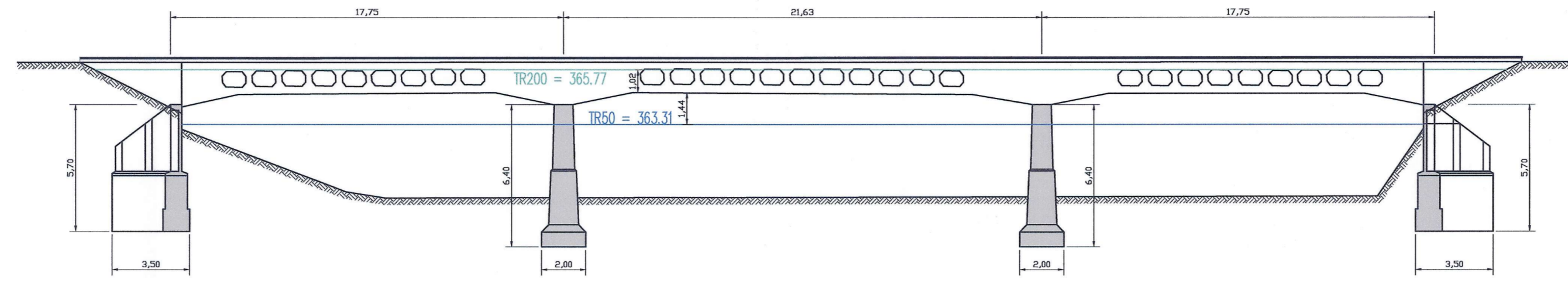
OPERA IN PROGETTO
SEZIONE APPOGGIO INTERMEDIO
- scala 1:100 -



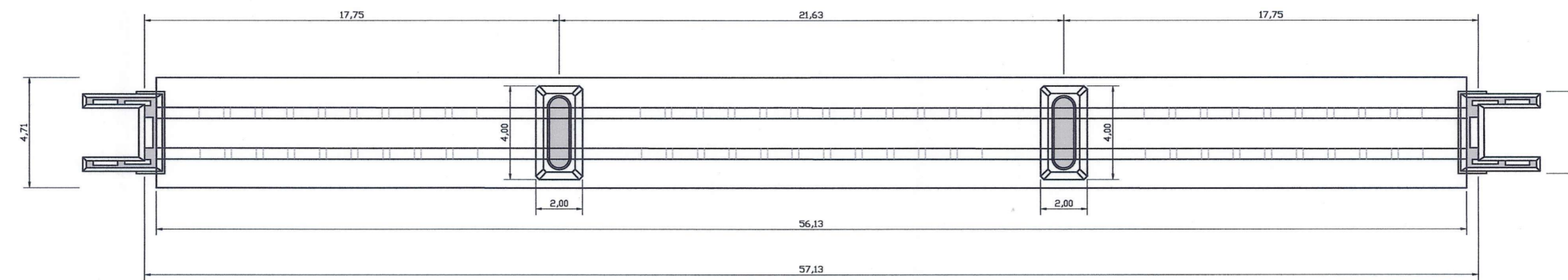
OPERA IN PROGETTO
SEZIONE APPOGGIO DI ESTREMITA'
- scala 1:100 -



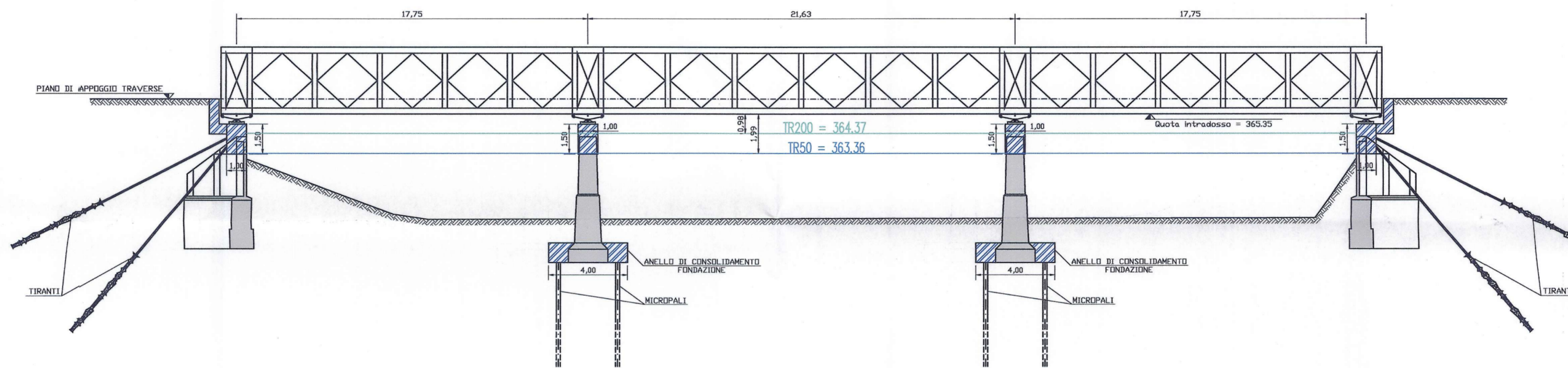
STATO DI FATTO
PROSPETTO LONGITUDINALE
- scala 1:200 -



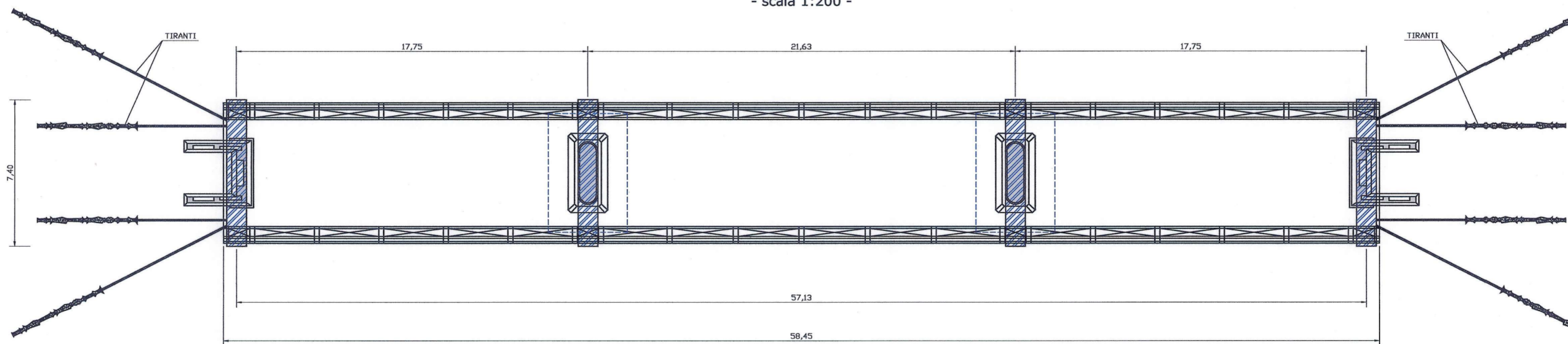
STATO DI FATTO
PLANIMETRIA TRAVI PRINCIPALI
- scala 1:200 -



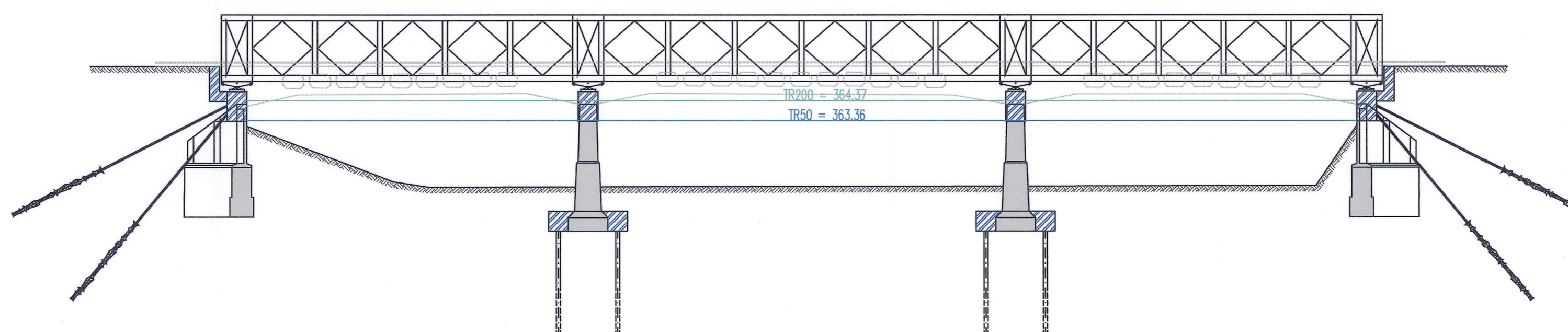
OPERA IN PROGETTO
PROSPETTO LONGITUDINALE
- scala 1:200 -



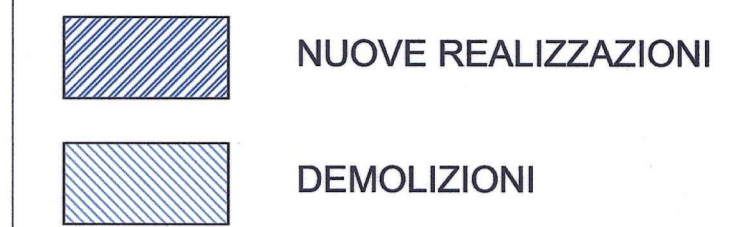
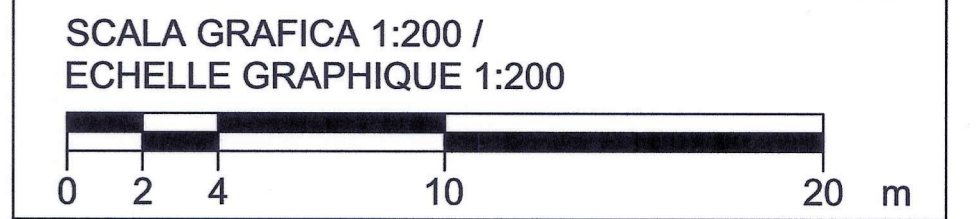
OPERA IN PROGETTO
PLANIMETRIA TRAVI PRINCIPALI
- scala 1:200 -



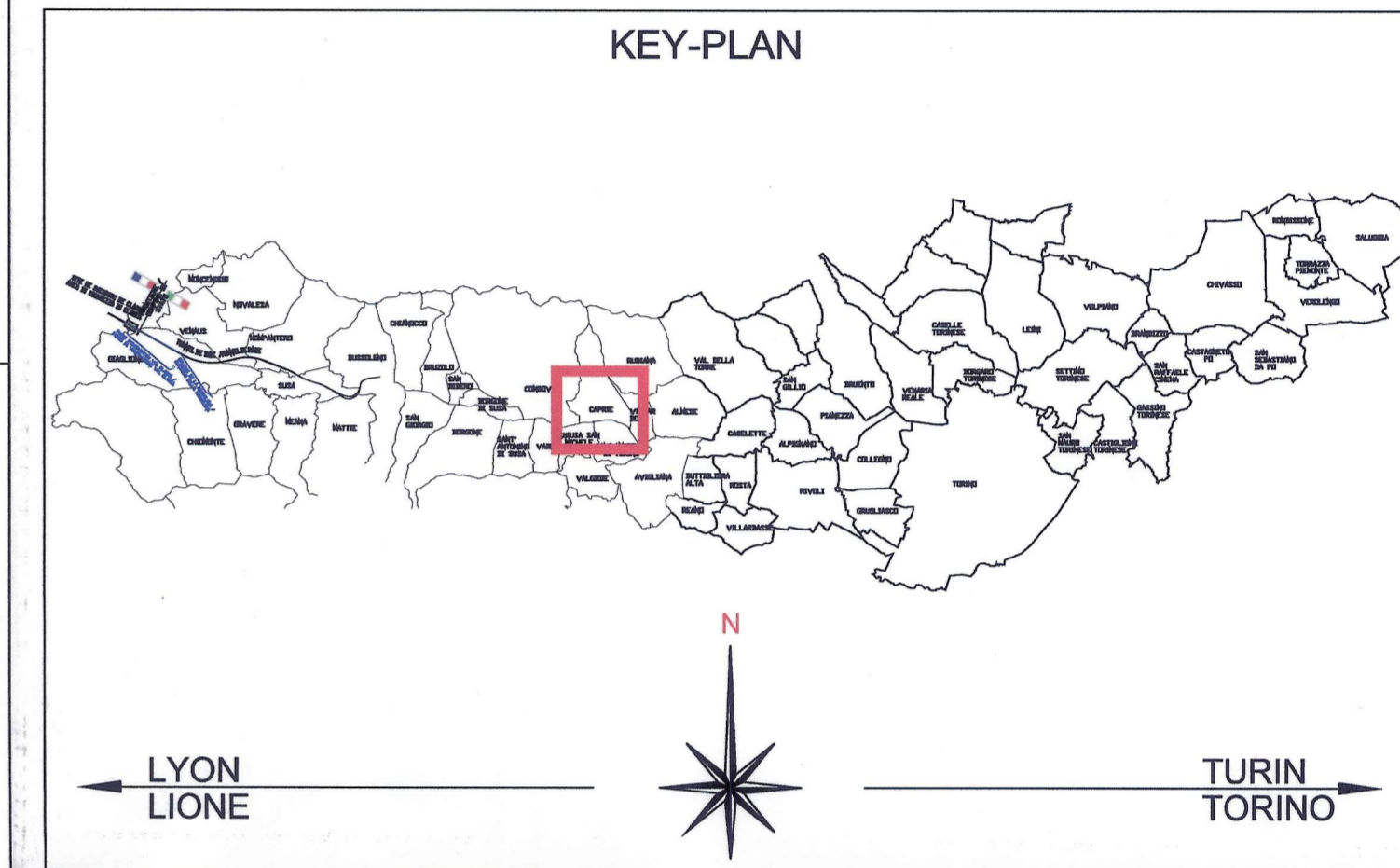
SOVRAPPONIMENTO
PROSPETTO LONGITUDINALE
- scala 1:200 -



NB: L'impalcato del ponte esistente viene demolito.



PIANO DI LOCALIZZAZIONE / VUE D'ENSEMBLE



LIASON LYON - TURIN / COLLEGAMENTO TORINO - LIONE
Partie commune franco-italienne / Section transfrontalière

NOUVELLE LIGNE LYON TURIN - NUOVA LINEA TORINO LIONE
PARTIE COMMUNE FRANCO-ITALIENNE - PARTE COMUNE ITALO-FRANCESE
REVISION DE L'AVANT-PROJET DE REFERENCE - REVISIONE DEL PROGETTO DEFINITIVO
CUP C11J05000030001
APPROFONDIMENTI PROGETTUALI
APPROFONDIMENTI PER OSSERVAZIONI REGIONE PIEMONTE
Riscontro Osservazione n. 6 (rif. lettera prot. n. CTVA-2014-0812 del 06/03/2014)
CAPRIE - RACCORDO FERROVIARIO
SCHEMI PLANIMETRICI E SEZIONI PONTE DI CANTIERE

Indice	Date / Data	Modificazioni / Modifiche	Elaborato per / Concepito da	Verificato per / Controllato da	Autorizzato per / Autorizzato da
0	09/05/2014	Primo iter di diffusione / Prima emissione	G. VERGNANO (SI. Quaranta)	A. MORDASINI V. GRISOGLIO	L. CHANTRON C. OGNIENNE
A	30/05/2014	Revisione sulle osservazioni LTF / Revisione a seguito commenti LTF	G. VERGNANO (SI. Quaranta)	A. MORDASINI V. GRISOGLIO	L. CHANTRON C. OGNIENNE

Code Doc	P	D	2	C	3	A	T	S	3	2	5	3	0	A	A	P	P	L	A
	Phase / Fase	Stato / Stato	Stato / Stato	Stato / Stato	Stato / Stato	Stato / Stato	Stato / Stato	Stato / Stato	Stato / Stato	Stato / Stato	Stato / Stato	Stato / Stato	Stato / Stato	Stato / Stato	Stato / Stato	Stato / Stato	Stato / Stato	Stato / Stato	Stato / Stato

INDIRIZZO GED / ADRESSE GED: C3A // // 30 03 04 30 01

ÉCHELLE / SCALA: 1:100 / 1:200