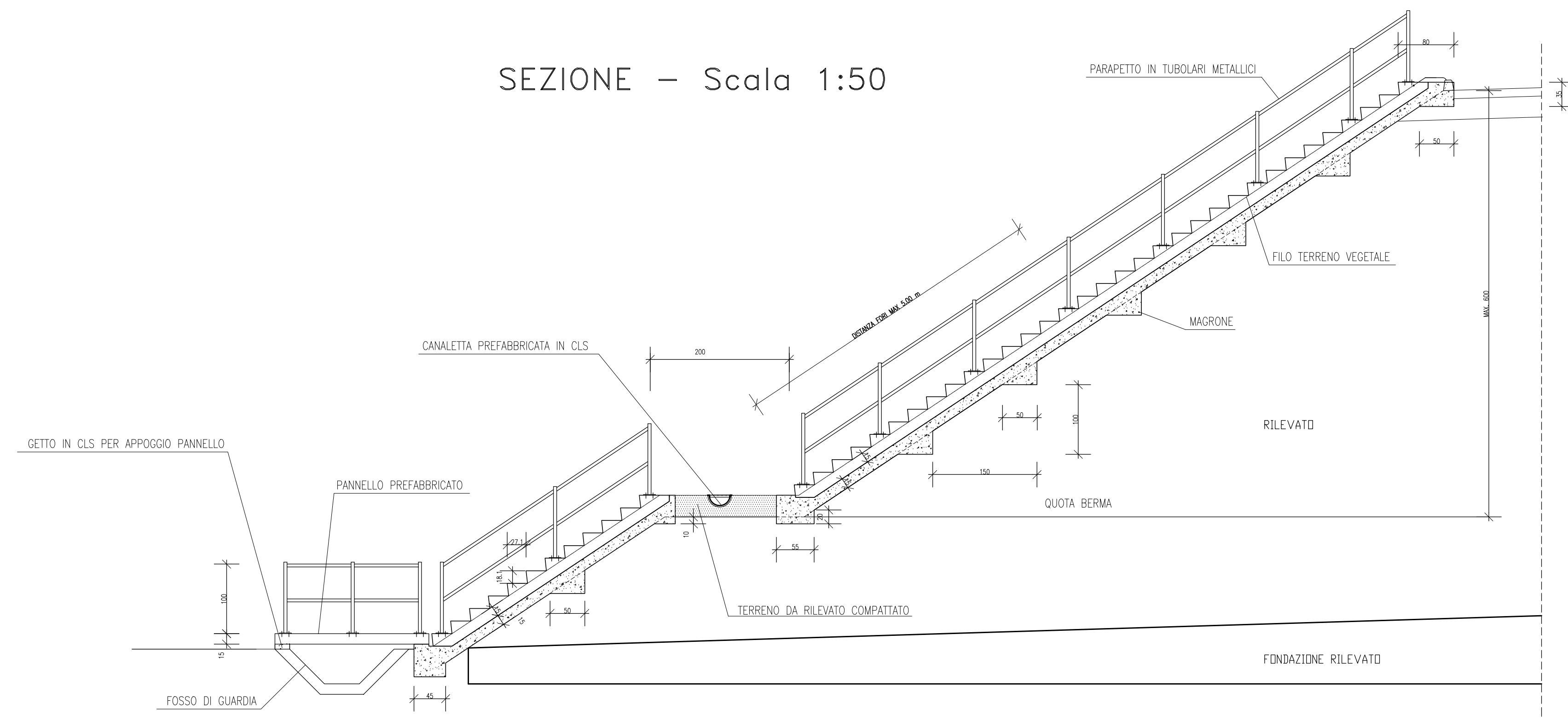
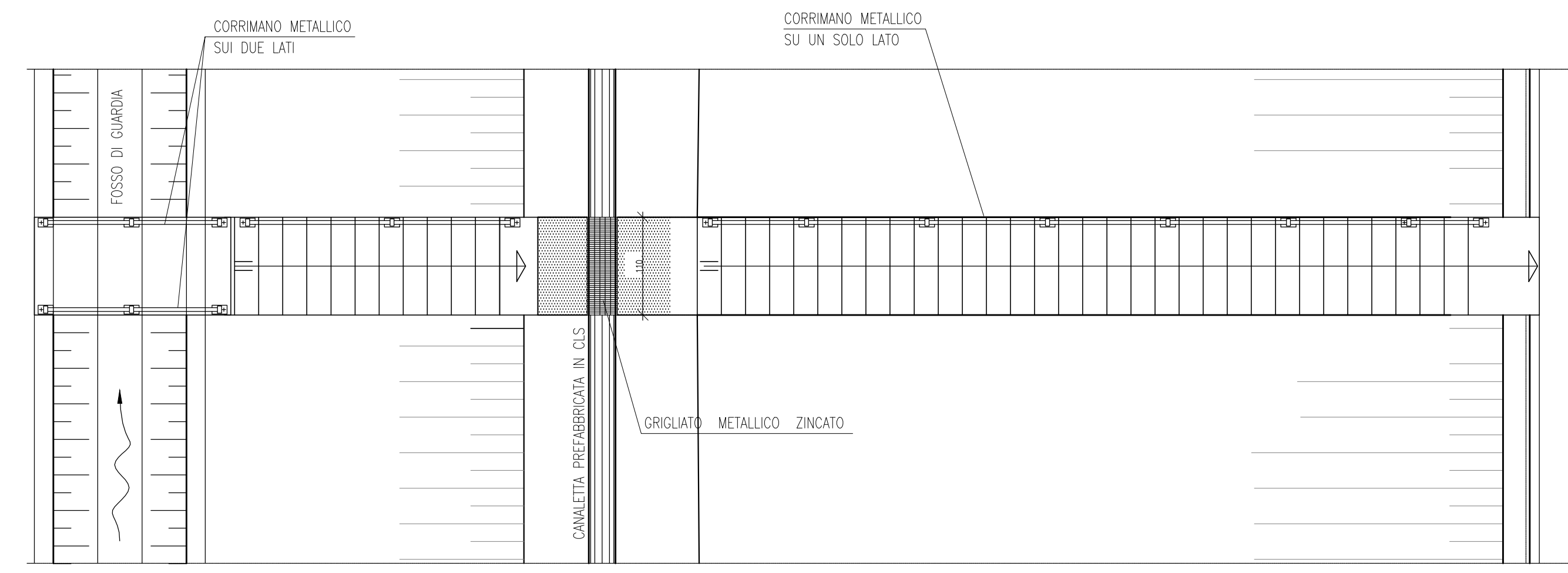


SEZIONE - Scala 1:50



SCALA DI ACCESSO ALLA LINEA

PIANTA - Scala 1:50



DISEGNI DI RIFERIMENTO

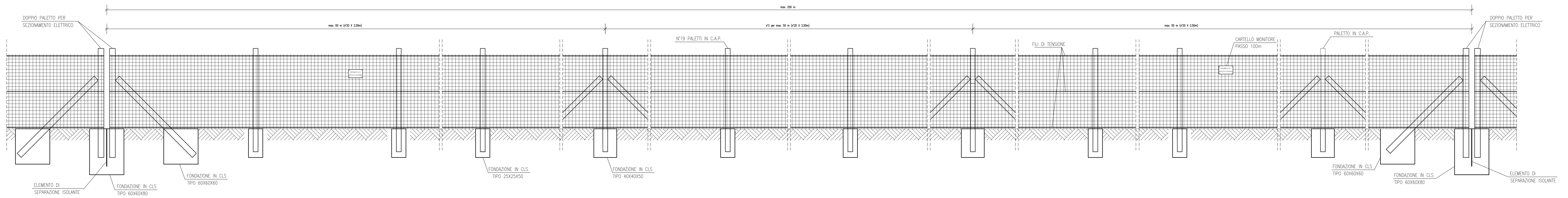
DESCRIZIONE CODICE

NOTE GENERALI

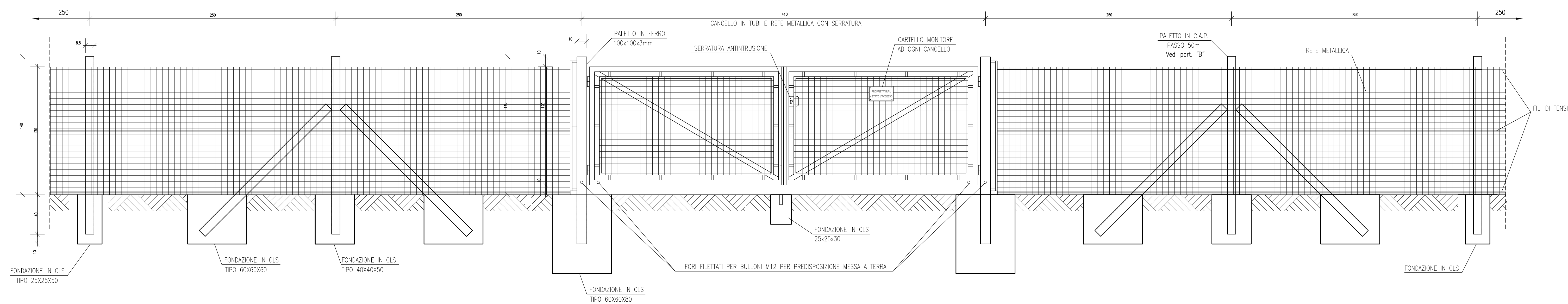
- 1) CON 50m E' PREVISTO L'INSERIMENTO DI PALETTI IN C.A.P. CON TIRANTI.
- 2) CON 250m E' PREVISTO IL SEZIONAMENTO DELLA RECINZIONE, LA MODALITA' SI ADEGUA A SECONDA DELLA PRESENZA DI CANCELLI D'ACCESSO.
- 3) LA RETE METALLICA IN FILI DI FERRO ZINGATI SARÀ DI COLORE VERDE.
- 4) PER LE NORME E LE CARATTERISTICHE NON ESPRESSAMENTE RICHIAMATE NEL PRESENTE ELABORATO SI FA RIFERIMENTO AL CAPITOLATO DI COSTRUZIONE OO.CC.

CARATTERISTICHE DEI MATERIALI

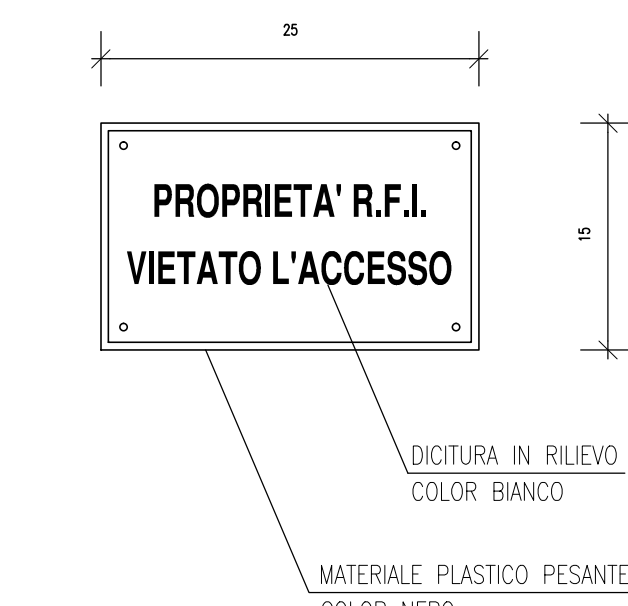
RECINZIONE - MODULO TIPO DA 250 m
PROSPETTO - Scala 1:25



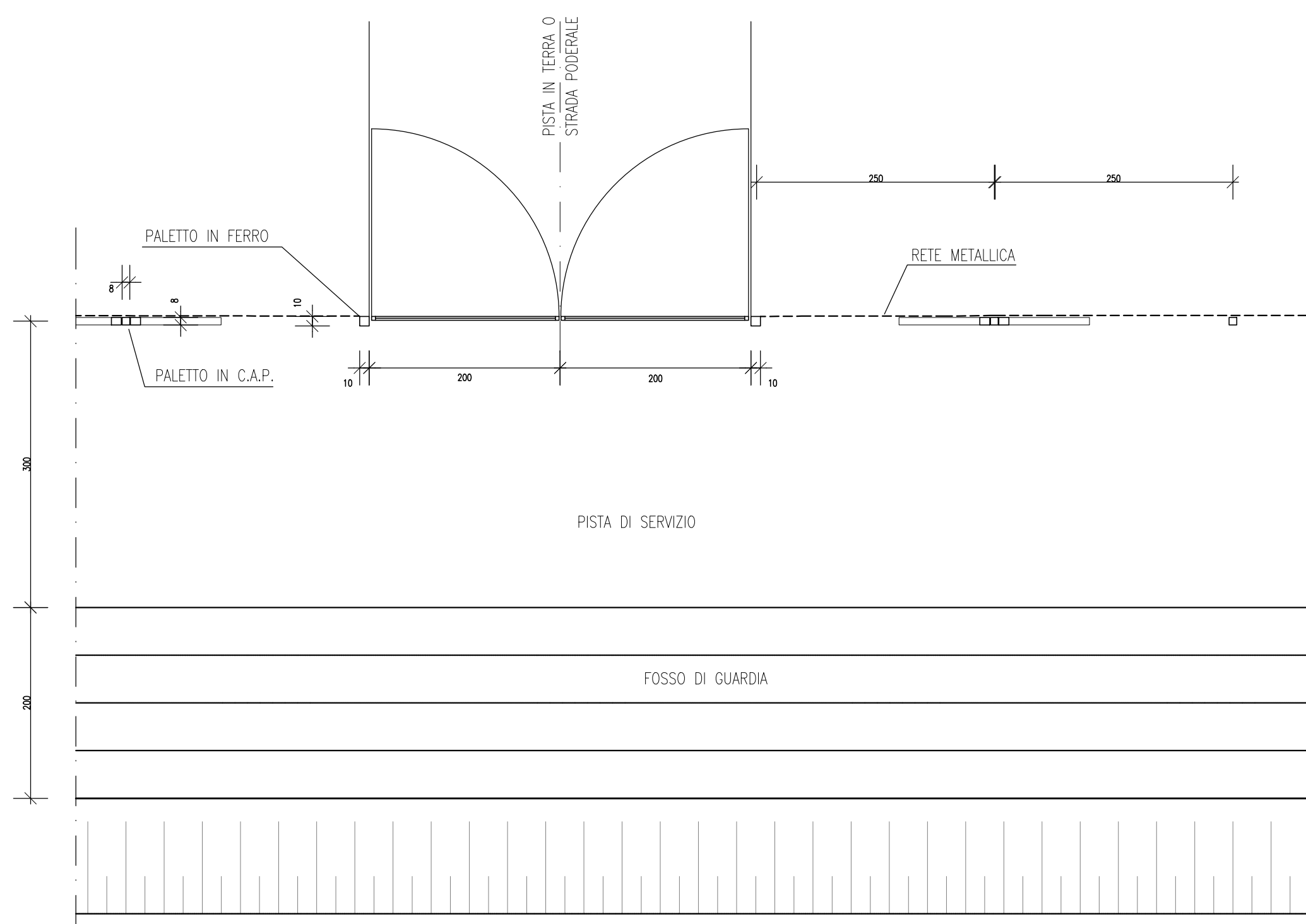
CANCELLO DI ACCESSO
PROSPETTO - Scala 1:20



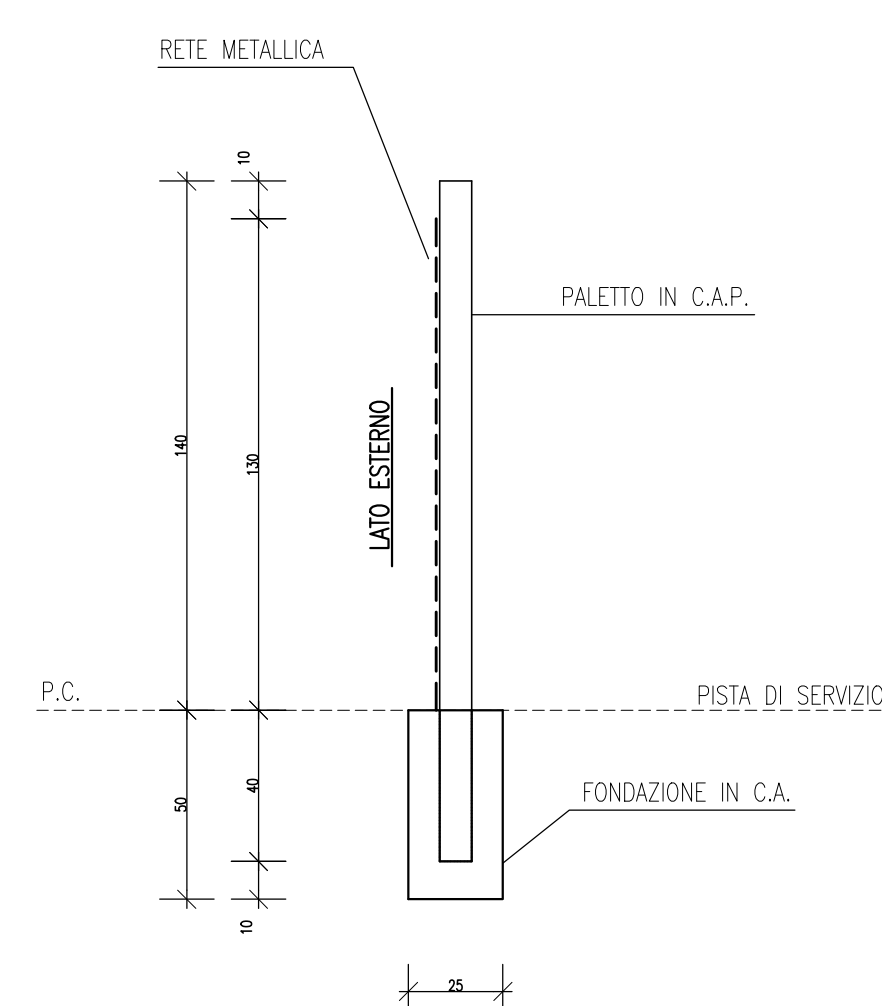
CARTELLO MONITORE
Scala 1:5



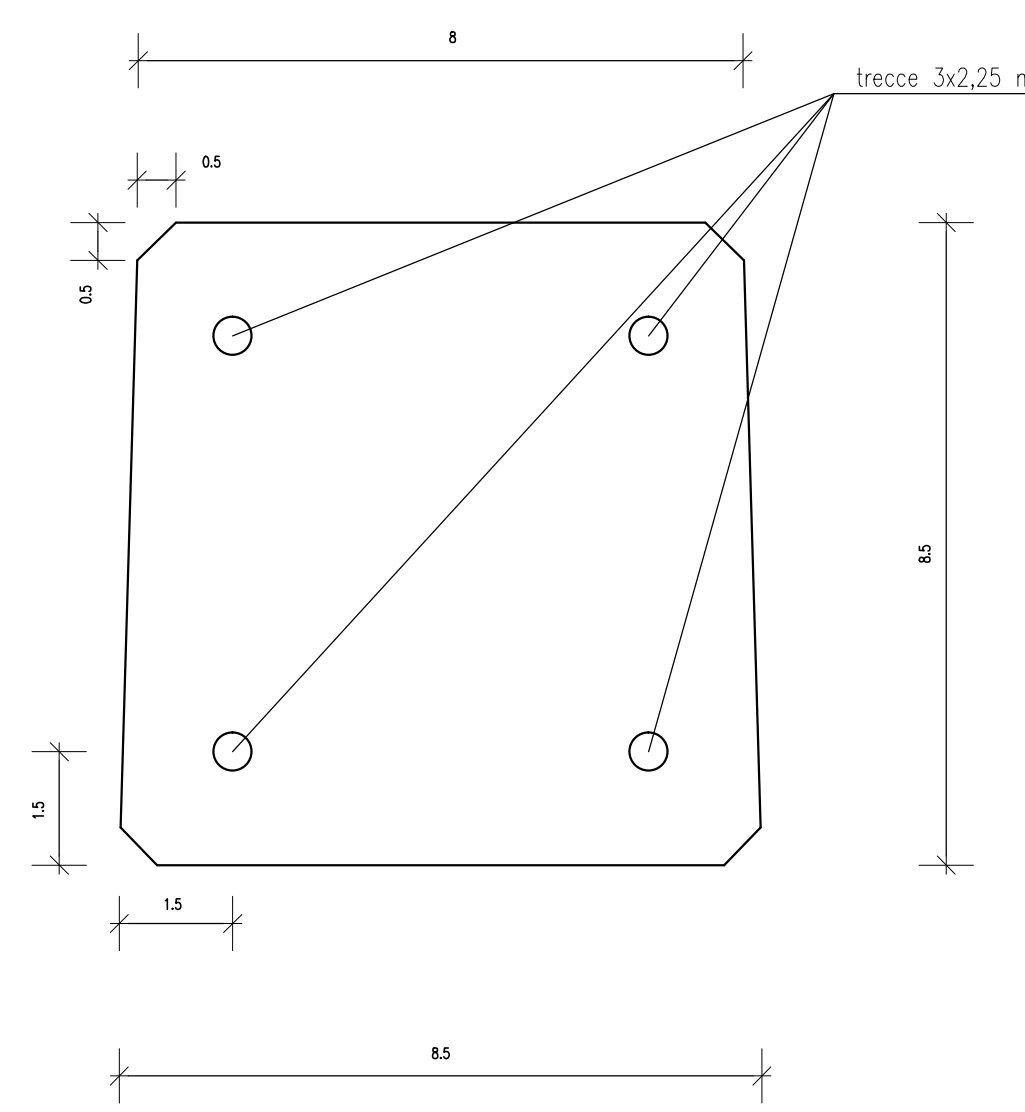
PIANTA IN CORRISPONDENZA ACCESSO DI SERVIZIO
Scala 1:50



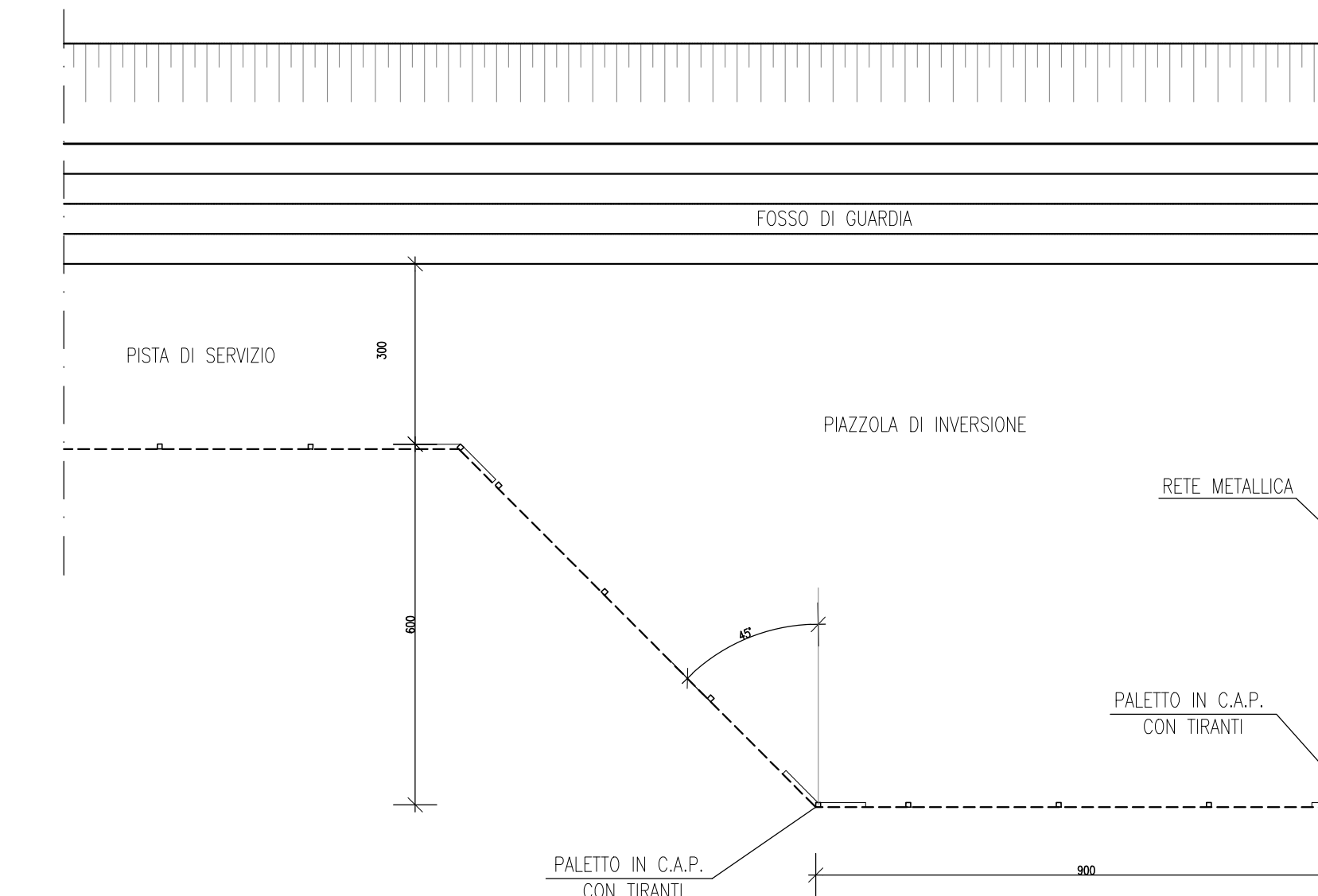
SEZIONE TRASVERSALE
Scala 1:20



SEZIONE PALETTO IN C.A.P.
Scala 1:1



PIANTA IN CORRISPONDENZA PIAZZOLA
Scala 1:100



COMMITTENTE: **RFI** RETE FERROVIARIA ITALIANA GRUPPO FERROVIE DELLO STATO ITALIANO

ALTA SOVRIGLIANZA: **ITALFERR** GRUPPO FERROVIE DELLO STATO ITALIANO

GENERAL CONTRACTOR: **Cepav due**

INFRASTRUTTURE FERROVIARIE STRATEGICHE DEFINITE DALLA LEGGE OBIETTIVO N. 443/01
LINEA A.V. /A.C. TORINO - VENEZIA Tratta MILANO - VERONA
Lotto funzionale Brescia-Verona
PROGETTO DEFINITIVO

SCALA DI ACCESSO ALLA LINEA
RECINZIONE CON PALETTI IN C.A.P. E RETE METALLICA
PIANTE, SEZIONI, PROSPETTI E PARTICOLARI

ALTA SOVRIGLIANZA: **ITALFERR**

COMMESSA	LOTTO	FASE	ENTE	TIPO DOC.	OPERA/DECIPLINA	PROGR.	REV.	SCALA
IN05	00	D	E2	PX	CS0000	008	0	VARIE

Rev.	Data	Descrizione	Redatto	Data	Verificato	Data	Progettato	Data	Autorizzato/Data
0	31/03/14	EMISSIONE PER CDS	[Signature]	31/03/14	[Signature]	31/03/14	[Signature]	31/03/14	[Signature]
1									
2									
3									

Sapem S.p.a. COMM. 032121 | Data: 31/03/14 | Doc. N. 10900_02.dwg

Progetto cofinanziato dalla Unione Europea | CUP: F81H100000008