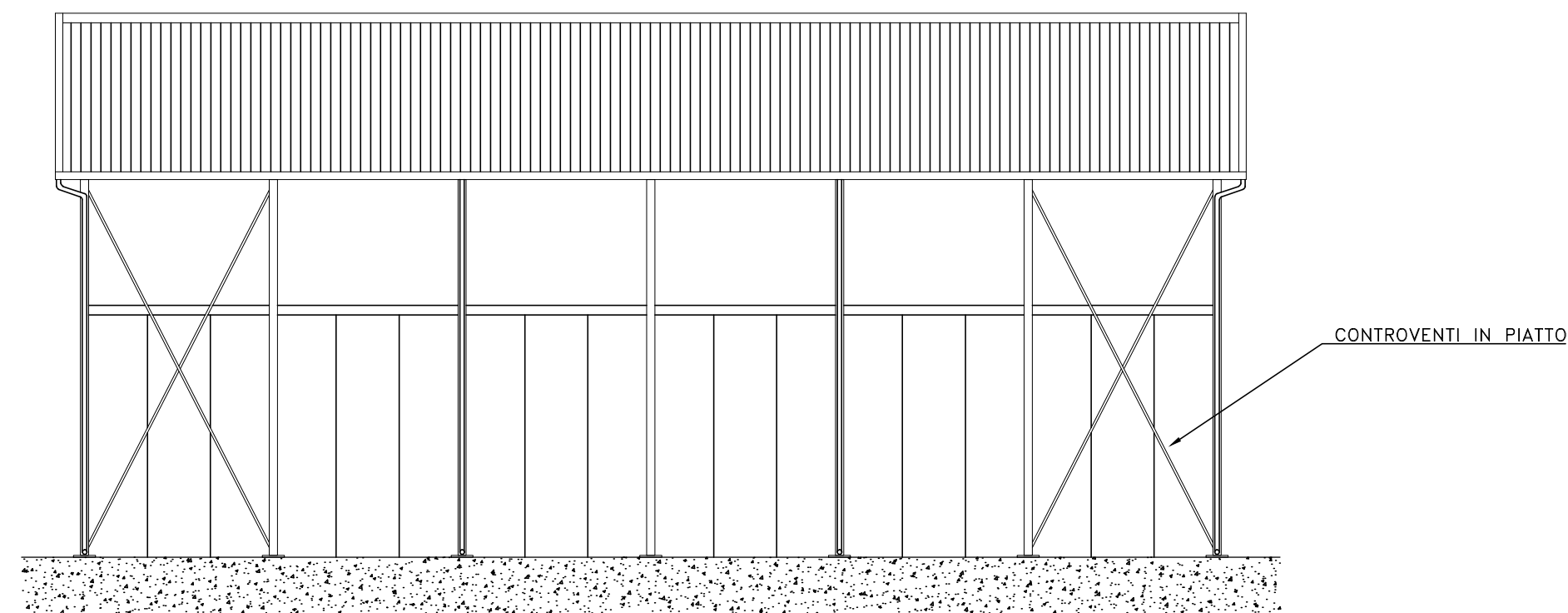
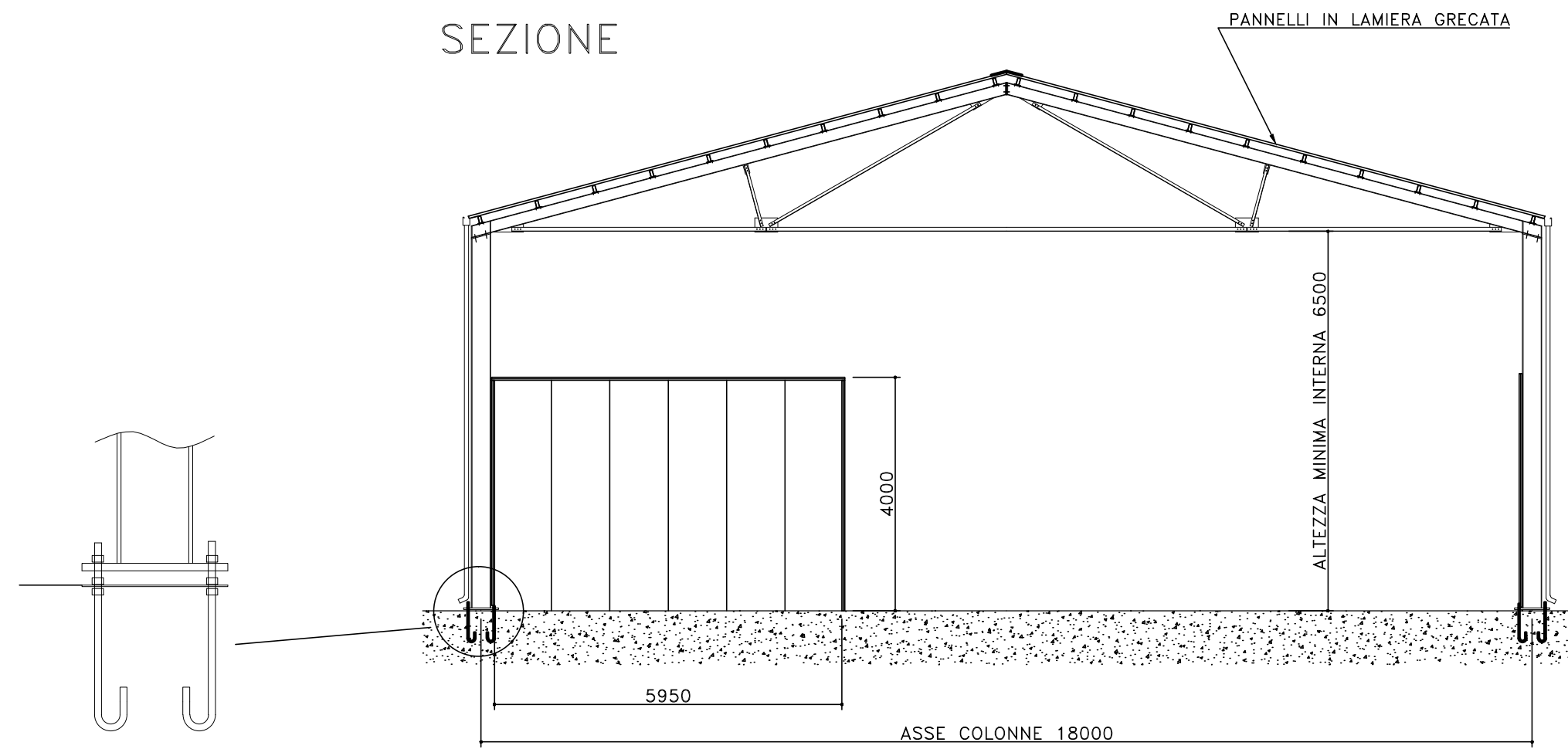


TETTOIA LAVAGGIO E MANUTENZIONE MEZZI

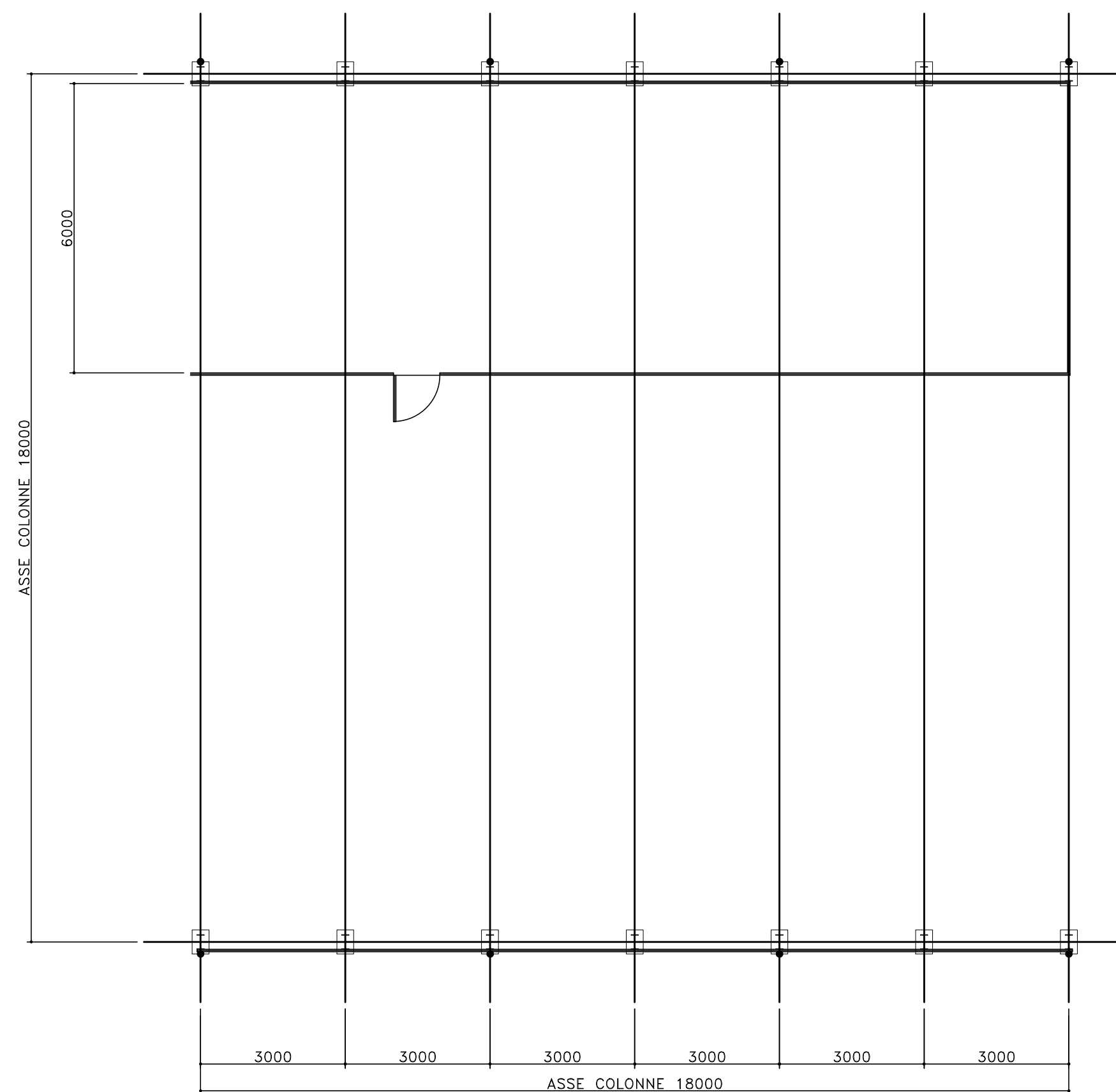
PROSPETTO LATERALE



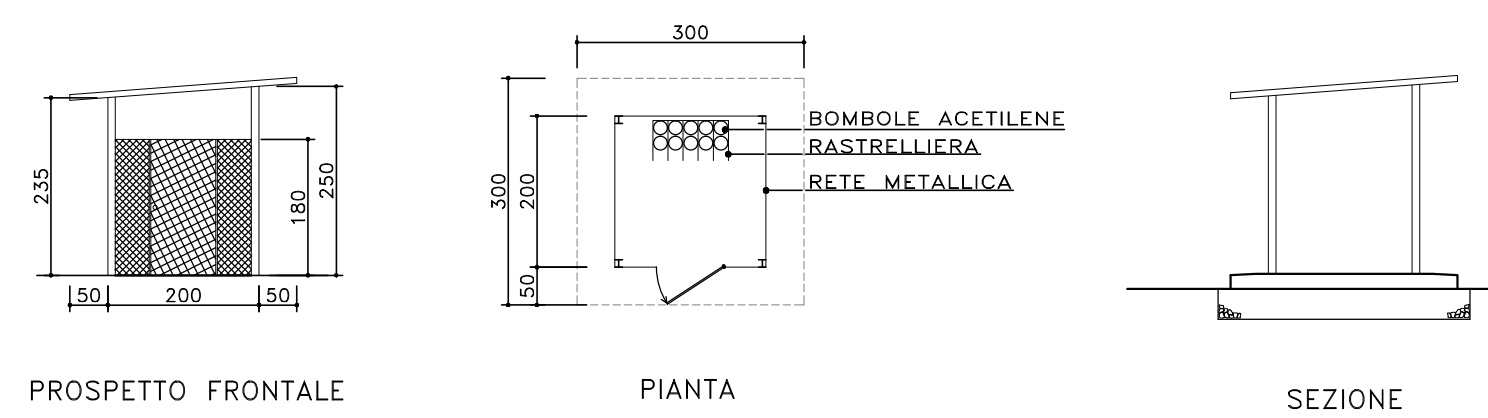
SEZIONE



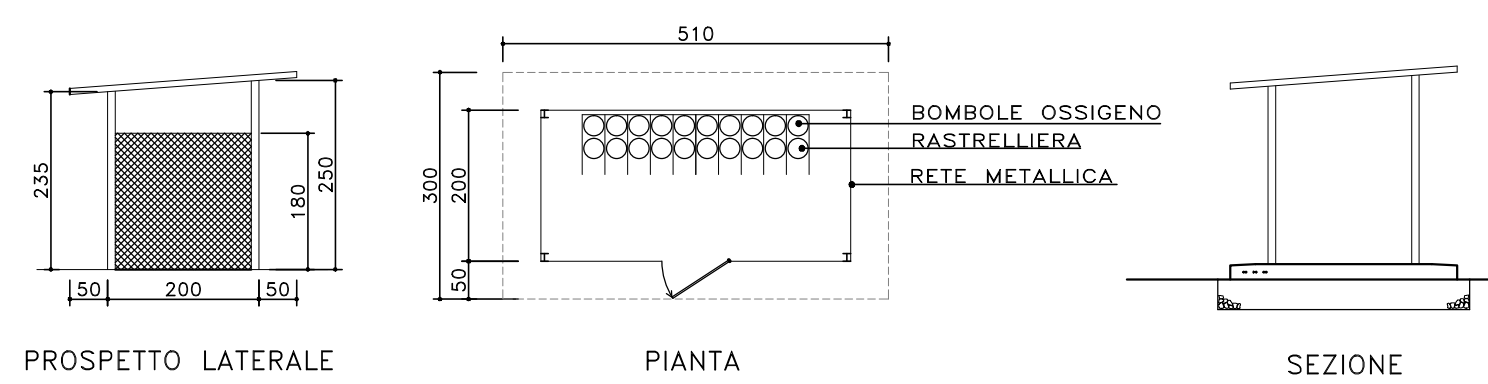
PIANTA



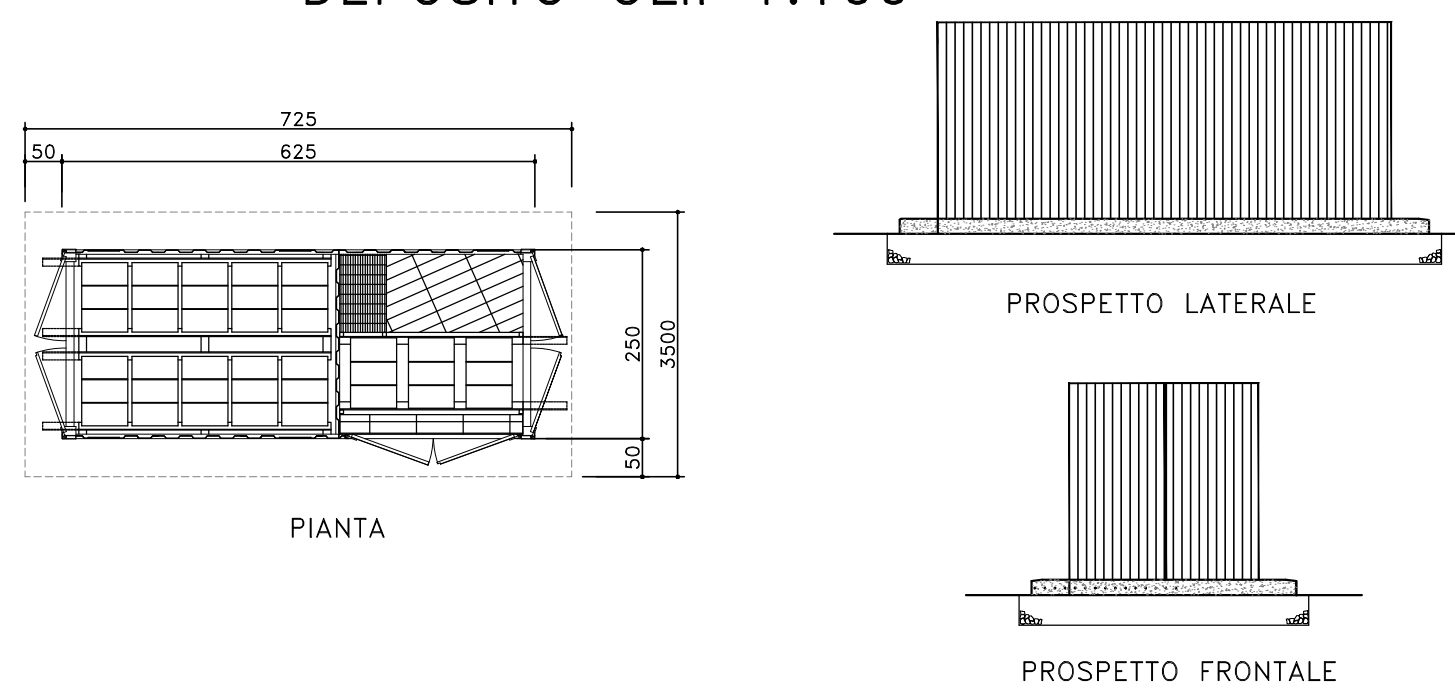
DEPOSITO BOMBOLE ACETILENE 1:100



DEPOSITO BOMBOLE OSSIGENO 1:100



DEPOSITO OLII 1:100



DISEGNI DI RIFERIMENTO

DESCRIZIONE

CODICE

NOTE GENERALI

Le misure della tettoia lavaggio e manutenzione mezzi sono espresse in mm
Tutte le altre misure sono espresse in cm

COMMITTENTE:



ALTA SORVEGLIANZA:



GENERAL CONTRACTOR:



INFRASTRUTTURE FERROVIARIE STRATEGICHE DEFINITE DALLA LEGGE OBIETTIVO N. 443/01

LINEA A.V./A.C. TORINO - VENEZIA Tratta MILANO - VERONA
Lotto funzionale Brescia-Verona
PROGETTO DEFINITIVO

PIANO PARTICOLAREGGIATO DELLA CANTIERIZZAZIONE
TIPOLOGICI BARACCAMENTI: TETTOIA LAVAGGIO E MANUTENZIONE
AUTOMEZZI DEPOSITI OLII E BOMBOLE

Disegnato in ingegneria dal tecnico all'abito degli Ingegneri della Provincia di Milano del n. 4228/01 del 11/01/01. A. Sestini
Tel. 02.52021571 Fax 02.52021500 CF. e P.IVA 02021570157

ALTA SORVEGLIANZA



Verificato	Data	Approvato	Data

COMMESSA	LOTTO	FASE	ENTE	TIPO DOC.	OPERA/DISCIPLINA	PROGR.	REV.	SCALA
IN05	00	D	E2	PA	CA0000	028	0	1:100

PROGETTAZIONE GENERAL CONTRACTOR								Autorizzato/Data	
Rev.	Data	Descrizione	Redatto	Data	Verificato	Data	Approvato	Data	Consorzio
0	31/03/14	EMISSIONE PER CDS	MA	31/03/14	MA	31/03/14	MA	31/03/14	Cepav due Project Director Ing. F. Lombardi
1									
2									
3									

Saipem S.p.a. COMM. 032121

Data: 31/03/14 Doc.N: 31501_04.dwg



Scala di plot: 1:1

CUP: F81H9100000008